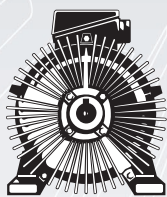


2A/2D

MOTORS



BEVI®

Excellence in Electric Drives and Power Generation



TEKNISK INFORMATION 2A/2D MOTORER

Konstruktion

Statorhuset, lejeskjold samt flange for IEC størrelse 56-132 fremstilles i letmetal, og i støbejern for IEC størrelse 160-400. Lejepasningen i letmetallsskjolde og flanger, er udført med en støbt stålring.

De mindre motorer kan også leveres i støbejern, men lagerføres ikke som sådan. Motorerne er altid monteret med kuglelejer fra førende verdensfabrikanter. Motorerne er monteret med kuglelejer for IEC størrelser 56-280, for IEC størrelse 315-400 gælder at de er monteret med rullelejer i drivside. (ikke 2-polede).

Efter ordre, kan alle motorer leveres med rulleleje i drivside.

Letmetalsmotorerne har flytbare "fødder", hvilket giver mulighed for montage af klemkassen på siden af motoren.

Motorerne er CE-mærkede, og malet i RAL 5010.

Spænding og frekvens

Motorerne leveres for drift ved 50 og 60 Hz, samt alle forekomne spændinger. Multispænding er således standard på Bevi el-motorer, og en spændingsvariation på +- 10% påvirker ikke motorens mærkeeffekt.

Vedligeholdelse

Ved normal drift, er vedligeholdelsen begrænset til smøring af lejer. Alle støbejernmotorer fra IEC størrelse 160, er som standard monteret med smørenipler. Letmetalsmotorerne har helt lukkede lejer, og kan dermed betragtes som levetidssmurte. Ved specielt krævende driftsformer, høj omgivelsestemperatur og/eller hastighed, kan motorerne leveres med speciellelejer og/eller speciefedt.

Termisk beskyttelse

Alle motorer er for IEC størrelse 160, som standard monteret med PTC-termistorer (140°C). Disse er monteret til separat terminal i klemkassen, hvor der også er mulighed for tilslutning af stilstandsvarme. Andre temperaturgrænser eller bimetalsfølere, monteres ved ordre.

Normer

Motorernes konstruktion, design, tekniske data såvel elektrisk som mekanisk, opfylder kravene til de internationale standarder IEC 34-1 og IEC 72.

Beskyttelsesgrad

Motorerne er standard fremstillet med IP 55 kapsling, men kan som option, leveres med alle forekomne beskyttelsesgrader. De større motorer har forborede drænhuller, lukket med plasticpropper, og kan således ved demontage af disse, uden videre ændres til IP 44.

Køling

Motorerne køles via en ventilator på ND-siden i henhold til IC 411. Andre køleformer, så som fremmedventilation for frekvensomformerdrift, leveres som option.

Isolationsklasse

Motorerne er udført i klasse F, med beregning i henhold til klasse B, hvilket giver en bred termisk margin, og dermed en høj overbelastningssikkerhed.



TEKNISK INFORMATION 2A/2D MOTORER

Konstruktion

Motorstørlekarna 56-132 tillverkas av lättmetall medan storlekarna 180-400 tillverkas av gjutjärn, storlek 160 går att få i både och. Lagerläget i lättmetallssköldarna har en ingjuten stålring.

De mindre storlekarna kan även erhållas i gjutjärnsutförande men lagerförs inte.

Kullagerarna kommer från välkända världsfabrikat. För motorerna i storlekarna 56-280 har vi kullager som standard medan byggstorlekarna 315-400 har rullager som standard på drivside (ej 2-pol). På begäran kan också andra byggstorlekar utrustas med rullager på drivside. Lättmetallsmotorerna har flyttbara fötter så uttagslådan kan placeras på sidan. Motorerna är CE-märkta och är målade i RAL 5010.

Spänning och frekvens

Motorerna tillverkas för frekvenserna 50 och 60 Hz samt för alla förekommande spänningar. Bredbandsspänning är standard på våra motorer som är märkta 400V vilket betyder att nätspänningen kan variera +-10% utan att motorens märkeffekt behöver ändras.

Underhåll

I normala driftsmiljöer begränsas underhållet till smörjning av lager. Samtliga gjutjärnsmotorer i byggstorlekarna 160 och uppåt är försedda med smörjniplor som standard.

De mindre lättmetallsmotorerna har täta lager vilket innebär att dom betraktas som livstidssmorda. För särskilt krävande miljöer kan speciallager och/eller specialfett monteras för t.ex. drifter med hög omgivningstemperatur och höga hastigheter.

Temperaturkännare

Alla motorer fr.o.m. byggstorlek 160 har PTC termistorer (140°C) monterat som standard med kablarna monterade på en särskild plint. För de mindre storlekarna kan temperaturkännare monteras i efterhand eller beställas från fabrik. Vi monterar även PTC med andra gradantal, termokontakter eller antikondensationsvärme om så önskas.

Normer

Motorernas konstruktion, märkeffekter och anslutningsmått uppfyller kraven i svensk och internationell standard enligt SS-EN 60 034-1 och IEC 60072.

Kapslingsklass

Motorerna är tillverkade i kapslingsklass IP 55 som standard men kan erhållas i andra utföranden. De större motorerna har förborrade dräneringshål med plastpluggar monterade, vilket innebär att man enkelt kan få motorn i IP 44 utförande.

Kylning

Motorerna kyls genom en fläkt på icke drivside (ND), normbeteckning IC 411. Andra kylmetoder som t.ex. forcerad kylning kan erbjudas. Detta är lämpligt när motorn skall användas för frekvensomriktardrift.

Isolationsklass

Samtliga motorer är lindade med klass F material men är konstruerade för klass B vilket innebär att man får en stor överbelastningsmarginal.



TEKNISK INFORMASJON 2A/2D MOTORER

Konstruksjon

Statorhusene for byggestørrelsene 56-132 produseres i lettmetall, for byggestørrelsene 180-400 produseres de i støpejern. Byggestørrelse 160 kan leveres i enten støpejern eller lettmetall. Lagerleiet i lettmetall flenser og skjold er forsterket med en innstøpt stålforing. Byggestørrelsene 56-132 kan bestilles i støpejern fra fabrikk, men lagerføres ikke. Lettmetall motorene er utstyrt med flyttbare føtter slik at koblingshuset eventuelt kan plasseres på høyre eller venstre side. Byggestørrelse 56-280 er som standard utstyrt med kulelagre mens byggestørrelse 315-355 har rullelager på drivsiden (DE) og kulelager på viftesiden (NDE). 2 polige motorer lagerføres kun med kulelagre. På forespørsel kan andre lagerkombinasjoner leveres. Alle lagre er produsert av anerkjente produsenter. Motorene er CE-merket og er blålakkert i farge RAL 5010. Motorene kan utstyres med stillstandsvarme for å unngå kondens.

Spenning og frekvens

Motorene er som standard viklet for bredbåndspenning 220-240 V eller 380-420 V. En spenningsvariasjon på $\pm 5\%$ vil ikke innvirke på nominelle verdier. Motorer for andre spenninger kan leveres på forespørsel. Motorene er viklet for både 50 og 60 Hz drift.

Vedlikehold

I et normalt driftsmiljø er vedlikeholdet begrenset til smøring av lagre. Samtlige støpejernmotorer fra byggestørrelse 160 og oppover er som standard utstyrt med smørenipler. De mindre motorene leveres med lukkede lagre og skal ikke ettersmøres. For spesielt krevende motordrifter som høyt turtall eller høye temperaturer bør spesiallagre monteres.

Temperaturbeskyttelse

Fra og med byggestørrelse 160 leveres motorene som standard med 140°C PTC termistorer montert på viklingene, andre typer termofølere kan leveres på bestilling. Tilkoblingsledningene blir ført frem til koblingshuset på motoren hvor de termineres på egne klemmer. På forespørsel kan også mindre motorer utstyres med temperaturbeskyttelse.

Normer

Motorenes konstruksjon og tekniske data så vel elektrisk som mekanisk oppfyller som minimum de internasjonale standarder i henhold til SS-EN60034-1 og IEC 72.

Beskyttelsesgrad

Motorene er produsert med beskyttelsesgrad IP 55 som standard, men kan også leveres i andre utførelser. De større motorene er utstyrt med dreneringshull tettet med plastpropper. Ved å fjerne disse får motoren beskyttelsesgrad IP 44.

Kjøling

Motorene har egen kjølevifte montert på ND siden, (IC 411). Forsert kjøling leveres på forespørsel og er anbefalt ved eksempelvis frekvensomformerdrift på lave turtall.

Isolasjonsklasse

Motorene har isolasjonsklasse F, men effekter er beregnet i henhold til klasse B. Dette gir motorene en høy sikkerhet mot overbelastning.



TEKNISET TIEDOT 2A/2D MOOTTORIT

Rakenne

Moottorirunko valmistetaan kevytmetallista runkokoossa 56-132 ja runkokoot 160-400 ovat valmistettu valuraudasta, runkokoko 160 on saatavissa sekä kevytmetalli- että valurautarunkoisena. Kevytmetalli-laakerikilvissä laakeripesään on valettu metallirengas. Pienemmät moottorit voidaan myös toimittaa valurautarunkoisina, mutta niitä ei varastoida. Runkokoon 56-280 moottoreissa on vakiona kuulalaakerit ja runkokoossa 315-400 on vakioitoimituksena rullalaakerit vetopuolella. Pyynnöstä voidaan myös muiden runkoon moottoreita toimittaa rullalaakereilla varustettuna. Kevytmetallirunkoisissa moottoreissa on irrotettavat tassut, jotka voidaan kiinnittää moottorin kolmelle sivulle siten, että kytkinkotelo voidaan saada sivulle. Moottorit ovat CE-merkittyjä ja maalattu RAL 5010 (sininen) värisiksi.

Käyttöjännitteet ja taajuudet

Moottorit valmistetaan 50 ja 60 Hz taajuuksille ja kaikille olemassa oleville jännitteille. Varastoimme moottorit, jotka ovat merkitty 400 V, ovat vakiona ns. laajajännitemoottoreita, mikä tarkoittaa sitä, että verkkojännite saa vaihdella $\pm 10\%$ ilman että moottoreiden nimellisteho tarvitsee muuttua.

Huolto

Normaalikäytössä huoltotoimenpiteet rajoittuvat laakereiden rasvaukseen. Moottorit runkokoosta 160 ylöspäin ovat vakiona varustettu rasvausniipoilla. Pienemmät kevytmetallirunkoiset moottorit ovat varustettu kestovoidelluilla suljetuilla laakereilla. Vaativiini olosuhteisiin voidaan moottorit pyynnöstä varustaa erikoislaakeroinnilla, esim. käytöt, joissa on korkea ympäristölämpötila tai suuri pyörimisnopeus.

Lämpötila-anturit

Moottorit runkokoosta 160 ylöspäin ovat vakiona varustettu PTC-termistoreilla (140°C). Nämä ovat kytketty erilliseen kytkentärimaan. Pienempiin moottoreihin lämpötila-anturit voidaan joko jälkiasentaa tai tilata suoraan tehtaalta. Pyynnöstä moottorit voidaan varustaa myös muiden lämpötila-arvojen PTC-termistoreilla, termokontaktor-eilla tai seisontalämmityselementeillä.

Normit

Moottoreiden rakenne, nimellisteho ja asennusmitat täyttävät kansainväliset standardit SS-EN60034-1 ja IEC72.

Kotelointi

Moottorit ovat vakiona valmistettu kotelointiluokan IP55 mukaisesti. Pyynnöstä toimitetaan moottoreita myös muilla kotelointiluokilla. Moottoreissa on valmiiksi esiporatut kondenssivesireiät, jotka on tukittu muovitulpalla. Täten moottorit on helposti muutettavissa IP44 kotelointiluokkaan.


Jäähdytys

Moottorien jäähdytys hoidetaan moottorin omalle akselille asennetulla tuuletinsiivellä (normimerkintä IC 411). Muita jäähdytystapoja, kuten taajuusmuuttajakäyttöön soveltuva erillistuuletin, on myös saatavana.

Eristysluokka

Varastoitavien moottoreiden eristysluokka on F. Moottoreiden nimellislämpenämä on kuitenkin laskettu luokan B mukaisesti, mikä tarkoittaa sitä että saadaan hyvä ylikuormitusmarginaali.

MOTORER / MOOTORIT 2A/2D

	Effekt kW 50 Hz	min ⁻¹ 50 Hz	Märkeström (A) 50 Hz			Virkningsgrad %	Effektfaktor cos φ	Startström Ia/In 400V	Startmoment Ma/Mn	Kippmoment Mmax/Mn	Moment Mn	Nettovægt (IMB3) Kg
	Märkeffekt kW 50 Hz	Varvtal r/m 50 Hz	230 V	400 V	525 V	Virkningsgrad %	Effektfaktor cos φ	Startström Ia/In 400V	Startmoment Ma/Mn	Kippmoment Mmax/Mn	Moment Mn	Nettovikt (B3) Kg
	Effekt kW 50 Hz	Turtall r/m 50 Hz	Nom. ström (A) 50 Hz			Virkningsgrad %	Effektfaktor cos φ	Startström Ia/In 400V	Startmoment Ma/Mn	Kippmoment Mmax/Mn	Moment Mn	Nettovekt (B3) Kg
	Nimellisteho kW 50 Hz	Kierrosluuku r/m 50 Hz	Nimellisvirta (A) 50 Hz			Hyötysuhde %	Tehokerroin cos φ	Käynnistysvirta Ia/In 400V	Käynnistysmomentti Ma/Mn	Kippimomentti Mmax/Mn	Momentti Mn	Nettopaino (B3) Kg
2 pole 3000 rpm												
	kW	rpm	Amps	Amps	Amps	Efficiency	Pow. fact.	IST / IFL	TST / TFL	TM / IFL	TFL / Nm	Weight
2A 56 1-2	0,09	2800	0,5	0,3	0,2	62	0,77	5,2	2,1	2,2	0,3	3,5
2A 56 2-2	0,12	2800	0,7	0,3	0,3	64	0,78	5,2	2,1	2,2	0,4	3,6
2A 63 1-2	0,18	2800	0,9	0,5	0,4	66	0,80	5,5	2,2	2,3	0,6	4,5
2A 63 2-2	0,25	2800	1,0	0,6	0,5	69	0,81	5,5	2,2	2,3	0,9	4,7
2A 71 1-2	0,37	2800	1,6	0,9	0,7	71	0,81	6,1	2,2	2,9	1,2	6,0
2A 71 2-2	0,55	2800	2,3	1,3	1,0	74	0,82	6,1	2,2	2,9	1,8	6,3
2A 80 1-2	0,75	2825	3,0	1,7	1,3	76	0,83	6,1	2,2	2,9	2,5	10
2A 80 2-2	1,1	2825	4,2	2,4	1,8	78	0,84	7,0	2,2	2,9	3,7	11
2A 90 S-2	1,5	2840	5,6	3,2	2,4	80	0,84	7,0	2,2	2,9	5,0	13
2A 90 L-2	2,2	2840	8,0	4,6	3,5	82	0,85	7,0	2,2	2,9	7,4	14
2A 100 L-2	3	2880	10,3	5,9	4,5	84	0,88	7,5	2,2	2,9	9,9	25
2A 112 M1-2	4	2890	13,4	7,7	5,9	86	0,88	7,5	2,2	2,9	13,2	28
*2A 112 M2-2	5,5	2890	17,9	10,3	7,8	87	0,89	7,5	2,2	2,9	18,1	32
2A 132 S1-2	5,5	2900	17,9	10,3	7,8	87	0,89	7,5	2,2	2,9	18,1	40
2A 132 S2-2	7,5	2900	24,3	14,0	10,7	87	0,89	7,5	2,2	2,9	24,7	45
*2A 132 M-2	11	2900	34,6	19,9	15,2	89	0,90	7,5	2,2	2,9	35,8	58
2A 160 M1-2	11	2930	34,6	19,9	15,2	89	0,90	7,5	2,2	2,9	35,8	69
2D 160 M1-2	11	2930	35,1	20,2	15,4	89	0,89	7,5	2,2	2,3	35,8	110
2A 160 M2-2	15	2930	46,8	26,9	20,5	90	0,90	7,5	2,2	2,9	48,8	78
2D 160 M2-2	15	2930	47,7	27,4	20,9	90	0,89	7,5	2,2	2,3	48,8	120
2A 160 L-2	18,5	2930	56,3	32,4	24,7	91	0,91	7,5	2,2	2,3	60,3	90
2D 160 L-2	18,5	2930	57,2	32,9	25,1	91	0,91	7,5	2,2	2,3	60,3	135
2D 180 M-2	22	2945	67,7	38,9	29,6	91	0,90	7,5	2,0	2,3	71,4	165
2D 200 L1-2	30	2946	91,7	52,7	40,2	92	0,85	7,5	2,0	2,3	97,1	218
2D 200 L2-2	37	2946	112,2	64,5	49,1	92	0,89	7,5	2,0	2,3	119,7	230
2D 225 M-2	45	2962	136,0	78,2	59,6	93	0,89	7,5	2,0	2,3	144,7	280
2D 250 M1-2	55	2969	166,8	95,9	71,9	93	0,86	7,5	2,0	2,3	176,8	365
*2D 250 M2-2	75	2965	221,4	127,3	97,0	94	0,90	7,5	2,0	2,3	241,1	400
2D 280 S-2	75	2963	221,4	127,3	97,0	94	0,90	7,5	2,0	2,3	241,1	495
2D 280 M1-2	90	2972	264,3	152,0	115,8	94	0,90	7,1	2,0	2,3	289,3	565
*2D 280 M2-2	110	2976	325,2	187,0	142,5	94	0,90	7,1	1,8	2,2	352,5	630
2D 315 S-2	110	2982	322,3	185,3	141,2	95	0,90	7,1	1,8	2,2	352,5	890
2D 315 M-2	132	2980	385,0	221,4	168,7	95	0,88	7,1	1,8	2,2	423,0	980
2D 315 L1-2	160	2984	460,9	265,0	201,9	95	0,91	7,1	1,8	2,2	512,7	1055
2D 315 L2-2	200	2982	573,9	330,0	251,4	95	0,90	7,1	1,8	2,2	640,9	1110
2D 355 M-2	250	2981	714,8	411,0	313,1	95	0,90	7,1	1,8	2,2	799,8	1900
2D 355 L-2	315	2985	899,1	517,0	393,9	95	0,91	7,1	1,8	2,2	1007,9	2300
4 pole 1500 rpm												
2A 56 1-4	0,06	1340	0,3	0,2	0,15	56	0,69	4,0	2,0	2,2	0,4	3,5
2A 56 2-4	0,09	1340	0,5	0,3	0,2	58	0,70	4,0	2,0	2,2	0,6	3,6
2A 63 1-4	0,12	1360	0,7	0,4	0,3	59	0,72	4,4	2,1	2,3	0,8	4,5
2A 63 2-4	0,18	1360	1,0	0,6	0,5	62	0,73	4,4	2,1	2,3	1,2	4,7
2A 71 1-4	0,25	1380	1,2	0,7	0,5	67	0,74	5,2	2,1	2,3	1,7	6,0
2A 71 2-4	0,37	1380	1,7	1,0	0,8	70	0,75	5,2	2,1	2,3	2,5	6,3
2A 80 1-4	0,55	1400	2,6	1,5	1,1	72	0,75	5,2	2,3	2,3	3,7	10
2A 80 2-4	0,75	1400	3,3	1,9	1,4	74	0,77	5,3	2,3	2,3	5,1	11
2A 90 S-4	1,1	1400	4,7	2,7	2,1	77	0,78	5,5	2,3	2,3	7,5	13
2A 90 L-4	1,5	1400	6,1	3,5	2,7	79	0,79	5,7	2,3	2,3	10,2	14
2A 100 L1-4	2,2	1420	8,2	4,7	3,6	82	0,82	5,8	2,3	2,3	14,8	23
2A 100 L2-4	3	1420	11,0	6,3	4,8	83	0,83	6,2	3,0	2,3	20,1	25
2A 112 M1-4	4	1440	14,3	8,2	6,2	85	0,83	6,5	2,3	2,3	26,5	28
*2A 112 M2-4	5,5	1440	19,0	10,9	8,3	87	0,84	6,8	2,3	2,3	36,4	32
2A 132 S-4	5,5	1440	19,0	10,9	8,3	87	0,84	6,8	2,3	2,3	36,4	45
2A 132 M1-4	7,5	1440	25,2	14,5	11,0	88	0,85	6,9	2,3	2,3	49,7	55
*2A 132 M2-4	11	1460	36,7	21,1	16,1	89	0,85	7,0	2,3	2,3	71,5	64
2A 160 M-4	11	1460	36,7	21,1	16,1	89	0,85	7,0	2,3	2,3	71,5	78
2D 160 M-4	11	1460	36,7	21,1	16,1	89	0,85	7,0	2,2	2,3	71,5	118
2A 160 L-4	15	1460	49,2	28,3	21,6	90	0,85	7,5	2,3	2,3	98,1	90
2D 160 L-4	15	1470	49,7	28,6	21,8	90	0,85	7,5	2,2	2,3	98,1	132
2D 180 M-4	18,5	1470	59,1	34,0	25,9	91	0,89	7,5	2,2	2,3	120,1	164
2D 180 L-4	22	1480	71,3	41,0	31,2	92	0,88	7,5	2,2	2,3	142,9	182
2D 200 L-4	30	1480	95,1	54,7	41,7	93	0,87	7,2	2,2	2,3	198,5	245
2D 225 S-4	37	1480	115,5	66,4	50,6	93	0,87	7,2	2,2	2,3	238,0	258
2D 225 M-4	45	1480	139,8	80,4	61,3	93	0,89	7,2	2,2	2,3	290,3	290
2D 250 M1-4	55	1480	163,5	94,0	71,6	94	0,89	7,2	2,2	2,3	354,9	388
*2D 250 M2-4	75	1480	236,5	136,0	103,6	94	0,89	7,2	2,2	2,3	483,9	422
2D 280 S-4	75	1480	231,3	133,0	101,3	94	0,91	7,2	2,2	2,3	483,9	510
2D 280 M-4	90	1485	274,8	158,0	120,4	94	0,88	7,2	2,2	2,3	578,7	606
*2D 280 M2-4	110	1485	333,9	192,0	146,3	94	0,88	6,9	2,1	2,2	707,4	665
2D 315 S-4	110	1485	332,2	191,0	145,5	95	0,88	6,9	2,1	2,2	707,4	910
2D 315 M-4	132	1485	396,5	228,0	173,7	95	0,91	6,9	2,1	2,2	848,8	1000
2D 315 L1-4	160	1485	474,8	273,0	208,0	95	0,88	6,5	2,1	2,2	1028,9	1055
2D 315 L2-4	200	1485	593,0	341,0	259,8	95	0,89	5,9	2,1	2,2	1286,2	1128
2D 355 M-4	250	1490	732,2	421,0	320,8	95	0,89	6,9	2,1	2,2	1602,3	1700
2D 355 L-4	315	1490	918,3	528,0	402,3	96	0,88	6,9	2,1	2,2	2018,9	1900

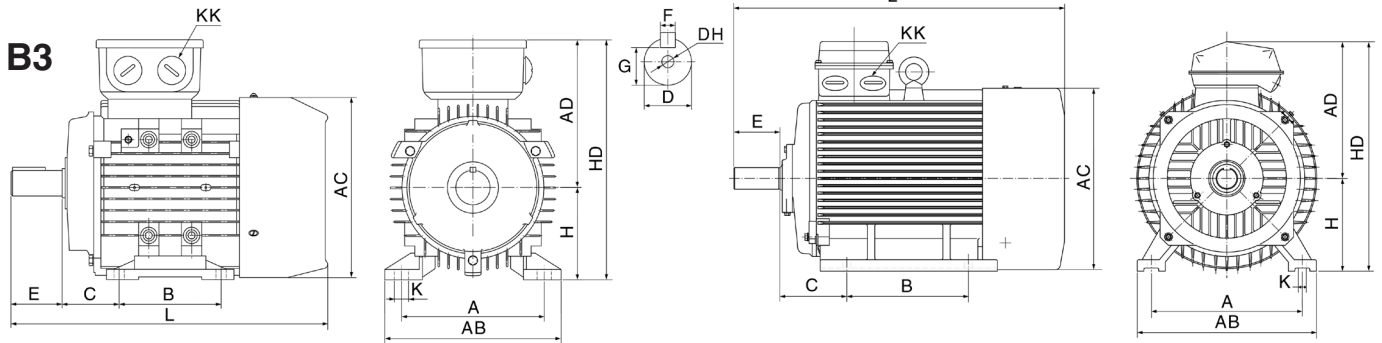
* Progressiva elmotorer (högre effekt än standard).

Ret till ändringar förbehålles • Rätt till ändringar förbehålles • Vi förbehåller oss retten till å gjøre endringer • Oikeus muutoksiin pidetään

FODMOTORER / FOTMOTORER / FOTMOTORER / JALKAMOOTTORIT

2A 56 – 160

2D 160 – 355



Byggeform / Montageform / Byggeform / Asennustapa B3

Typ	A	AB	AC	AD	B	C	D	DH	E	F	G	H	HD	K	KK	L
2A 56	90	115	110	100	71	36	9	M4X12	20	3	7,2	56	156	5,8	1-M20X1,5	170
2A 63	100	135	130	115	80	40	11	M4X12	23	4	8,5	63	180	7	1-M20X1,5	225
2A 71	112	150	145	120	90	45	14	M5X12	30	5	11	71	195	7	1-M20X1,5	250
2A 80	125	165	175	145	100	50	19	M6X16	40	6	15,5	80	220	10	1-M20X1,5	295
2A 90 S	140	180	195	155	100	56	24	M8X19	50	8	20	90	250	10	1-M20X1,5	315
2A 90 L	140	180	195	155	125	56	24	M8X19	50	8	20	90	250	10	1-M20X1,5	340
2A 100 L	160	205	215	180	140	63	28	M10X22	60	8	24	100	270	12	1-M20X1,5	385
2A 112 M	190	230	240	190	140	70	28	M10X22	60	8	24	112	300	12	1-M25X1,5	400
2A 132 S	216	270	275	210	140	89	38	M12X28	80	10	33	132	345	12	2-M25X1,5	470
2A 132 M	216	270	275	210	178	89	38	M12X28	80	10	33	132	345	12	2-M25X1,5	510
2A / 2D 160M	254	320	330	255	210	108	42	M16X36	110	12	37	160	422	15	2-M40X1,5	615
2A / 2D 160L	254	320	330	255	254	108	42	M16X36	110	12	37	160	422	15	2-M40X1,5	670
2D 180M	279	355	380	280	241	121	48	M16X36	110	14	42,5	180	458	15	2-M40X1,5	700
2D 180L	279	355	380	280	279	121	48	M16X36	110	14	42,5	180	458	15	2-M40X1,5	740
2D 200 L	318	395	420	305	305	133	55	M20X42	110	16	49	200	525	19	2-M50X1,5	770
2D 225 S 4-8	356	435	470	335	386	149	60	M20X42	140	18	53	225	574	19	2-M50X1,5	815
2D 225 M-2	356	435	470	335	311	149	55	M20X42	110	16	49	225	574	19	2-M50X1,5	820
2D 225 M 4-8	356	435	470	335	311	149	60	M20X42	140	18	53	225	574	19	2-M50X1,5	845
2D 250 M 2	406	490	510	370	349	168	60	M20X42	140	18	53	250	635	24	2-M63X1,5	910
2D 250 M 4-8	406	490	510	370	349	168	65	M20X42	140	18	58	250	635	24	2-M63X1,5	910
2D 280 S 2	457	550	580	410	368	190	65	M20X42	140	18	58	280	693	24	2-M63X1,5	985
2D 280 S 4-8	457	550	580	410	368	190	75	M20X42	140	20	67,5	280	693	24	2-M63X1,5	985
2D 280 M 2	457	550	580	410	419	190	65	M20X42	140	18	58	280	693	24	2-M63X1,5	1035
2D 280 M 4-8	457	550	580	410	419	190	75	M20X42	140	20	67,5	280	693	24	2-M63X1,5	1035
2D 315 S 2	508	635	645	530	406	216	65	M20X42	140	18	58	315	810	28	2-M63X1,5	1160
2D 315 S 4-10	508	635	645	530	406	216	80	M20X42	170	22	71	315	810	28	2-M63X1,5	1270
2D 315 M 2	508	635	645	530	457	216	65	M20X42	140	18	58	315	810	28	2-M63X1,5	1190
2D 315 M 4-10	508	635	645	530	457	216	80	M20X42	170	22	71	315	810	28	2-M63X1,5	1300
2D 315 L 2	508	635	645	530	508	216	65	M20X42	140	18	58	315	810	28	2-M63X1,5	1190
2D 315 L 4-10	508	635	645	530	508	216	80	M20X42	170	22	71	315	810	28	2-M63X1,5	1300
2D 355 M-2	610	730	710	655	560	254	75	M20X42	140	20	67,5	355	1010	28	-	1500
2D 355 M 4-10	610	730	710	655	560	254	95	M20X42	170	25	86	355	1010	28	-	1530
2D 355 L 2	610	730	710	655	630	254	95	M20X42	140	20	67,5	355	1010	28	-	1500
2D 355 L 4-10	610	730	710	655	630	254	75	M20X42	170	25	86	355	1010	28	-	1530

Kugleleje / Kullager / Lagertype / Laakerointi

	Typ	DE	NDE	d	D	B
	2A 56	6201 2RS C3	6201 2RS C3	12	32	10
	2A 63	6201 2RS C3	6201 2RS C3	12	32	10
	2A 71	6202 2RS C3	6202 2RS C3	15	35	11
	2A 80	6204 2RS C3	6204 2RS C3	20	47	14
	2A 90	6205 2RS C3	6205 2RS C3	25	52	15
	2A 100	6206 2RS C3	6206 2RS C3	30	62	16
	2A 112*	6306 2RS C3	6306 2RS C3	30	72	19
	2A 132*	6308 2RS C3	6308 2RS C3	40	90	23
	2D 160	6309 2RS C3	6309 2RS C3	45	100	25
	2D 180	6311 C3	6311 C3	55	120	29
	2D 200	6312 C3	6312 C3	60	130	31
	2D 225	6313 C3	6313 C3	60	140	33
	2D 250	6314 C3	6314 C3	70	150	35
	2D 280-2P	6314 C3	6314 C3	70	150	35
	2D 280-4-8P	6317 C3	6317 C3	85	180	41
	2D 315-2P	6317 C3	6317 C3	85	180	41
	2D 315-4P-8P	NU 319	6319 C3	95	200	45
2D 355-2P	6319 C3	6319 C3	85	150	28	
2D 355-4P-8P	NU 322	6322 C3	110	240	50	

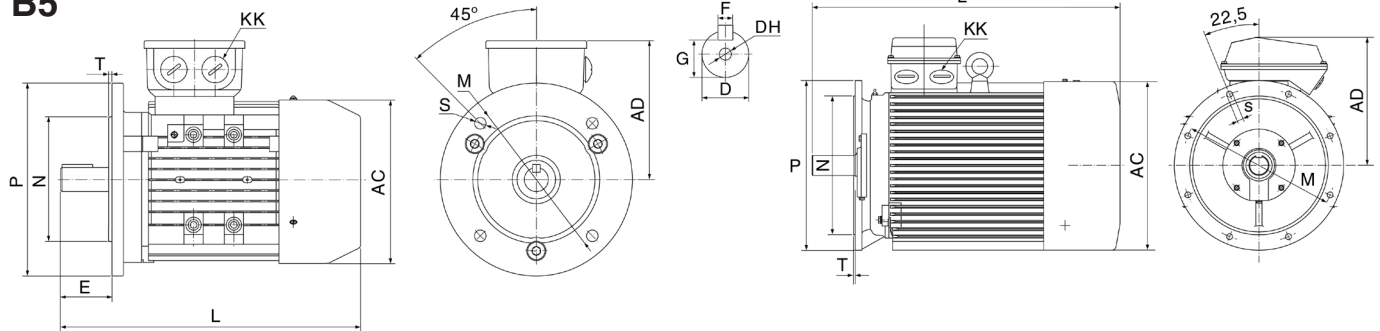
* Tidiga motorer monterades även med 6206 resp. 6208 2RS C3 lager på dessa motorer.

FLANGEMOTORER / FLÄNSMOTORER / FLENSMOTORER / LAIPPAMOOTTORIT

2A 56–160

2D 160 – 355

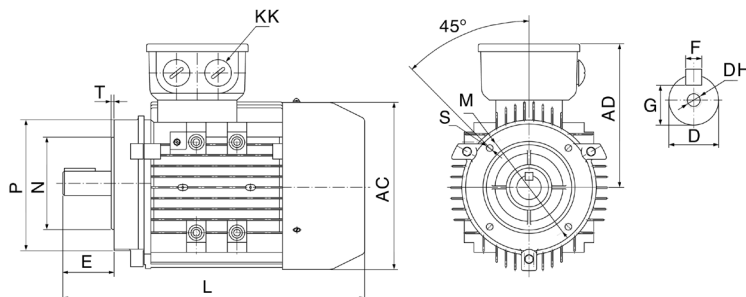
B5



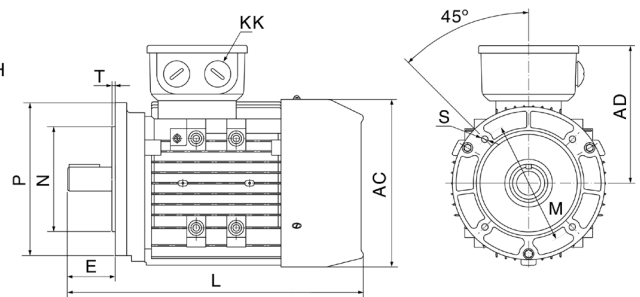
Byggeform / Montageform / Byggeform / Asennustapa B5/VI

Typ	AC	AD	D	DH	E	F	G	KK	L	M	N	P	S	T
2A 56	110	100	9	M4X12	20	3	7,2	1-M20X1,5	170	100	80	120	7	3
2A 63	130	115	11	M4X12	23	4	8,5	1-M20X1,5	225	115	95	140	10	3
2A 71	145	120	14	M5X12	30	5	11	1-M20X1,5	250	130	110	160	10	3,5
2A 80	175	145	19	M6X16	40	6	15,5	1-M20X1,5	295	165	130	200	12	3,5
2A 90 S	195	155	24	M8X19	50	8	20	1-M20X1,5	315	165	130	200	12	3,5
2A 90 L	195	155	24	M8X19	50	8	20	1-M20X1,5	340	165	130	200	12	3,5
2A 100 L	215	180	28	M10X22	60	8	24	1-M20X1,5	385	215	180	250	15	4
2A 112 M	240	190	28	M10X22	60	8	24	1-M25X1,5	400	215	180	250	15	4
2A 132 S	275	210	38	M12X28	80	10	33	2-M25X1,5	470	265	230	300	15	4
2A 132 M	275	210	38	M12X28	80	10	33	2-M25X1,5	510	265	230	300	15	4
2A / 2D 160M	330	255	42	M16X36	110	12	37	2-M40X1,5	615	300	250	350	19	5
2A / 2D 160L	330	255	42	M16X36	110	12	37	2-M40X1,5	670	300	250	350	19	5
2D 180M	380	280	48	M16X36	110	14	42,5	2-M40X1,5	700	300	250	350	19	5
2D 180L	380	280	48	M16X36	110	14	42,5	2-M40X1,5	740	300	250	350	19	5
2D 200 L	420	305	55	M20X42	110	16	49	2-M50X1,5	770	350	300	400	19	5
2D 225 S 4-8	470	335	60	M20X42	140	18	53	2-M50X1,5	815	400	350	450	19	5
2D 225 M-2	470	335	55	M20X42	110	16	49	2-M50X1,5	820	400	350	450	19	5
2D 225 M 4-8	470	335	60	M20X42	140	18	53	2-M50X1,5	845	400	350	450	19	5
2D 250 M 2	510	370	60	M20X42	140	18	53	2-M63X1,5	910	500	450	550	19	5
2D 250 M 4-8	510	370	65	M20X42	140	18	58	2-M63X1,5	910	500	450	550	19	5
2D 280 S 2	580	410	65	M20X42	140	18	58	2-M63X1,5	985	500	450	550	19	5
2D 280 S 4-8	580	410	75	M20X42	140	20	67,5	2-M63X1,5	985	500	450	550	19	5
2D 280 M 2	580	410	65	M20X42	140	18	58	2-M63X1,5	1035	500	450	550	19	5
2D 280 M 4-8	580	410	75	M20X42	140	20	67,5	2-M63X1,5	1035	500	450	550	19	5
2D 315 S 2	645	530	65	M20X42	140	18	58	2-M63X1,5	1160	600	550	660	24	6
2D 315 S 4-10	645	530	80	M20X42	170	22	71	2-M63X1,5	1270	600	550	660	24	6
2D 315 M 2	645	530	65	M20X42	140	18	58	2-M63X1,5	1190	600	550	660	24	6
2D 315 M 4-10	645	530	80	M20X42	170	22	71	2-M63X1,5	1300	600	550	660	24	6
2D 315 L 2	645	530	65	M20X42	140	18	58	2-M63X1,5	1190	600	550	660	24	6
2D 315 L 4-10	645	530	80	M20X42	170	22	71	2-M63X1,5	1300	600	550	660	24	6
2D 355 M-2	710	655	75	M20X42	140	20	67,5	-	1500	740	680	800	24	6
2D 355 M 4-10	710	655	95	M20X42	170	25	86	-	1530	740	680	800	24	6
2D 355 L 2	710	655	75	M20X42	140	20	67,5	-	1500	740	680	800	24	6
2D 355 L 4-10	710	655	95	M20X42	170	25	86	-	1530	740	680	800	24	6

B14A



B14B Medium



Byggeform / Montageform / Byggeform / Asennustapa

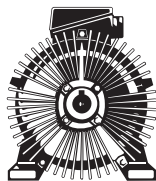
Typ	AC	AD	D	DH	E	F	G	KK	L
2A 56	110	100	9	M4X12	20	3	7,2	1-M20X1,5	170
2A 63	130	115	11	M4X12	23	4	8,5	1-M20X1,5	225
2A 71	145	120	14	M5X12	30	5	11	1-M20X1,5	250
2A 80	175	145	19	M6X16	40	6	15,5	1-M20X1,5	295
2A 90 S	195	155	24	M8X19	50	8	20	1-M20X1,5	315
2A 90 L	195	155	24	M8X19	50	8	20	1-M20X1,5	340
2A 100	215	180	28	M10X22	60	8	24	1-M20X1,5	385
2A 112	240	190	28	M10X22	60	8	24	1-M25X1,5	400
2A 132 S	272	210	38	M12X28	80	10	33	2-M25X1,5	470
2A 132 M	272	210	38	M12X28	80	10	33	2-M25X1,5	510

B14A

M	N	P	S	T
65	50	80	M5	2,5
75	60	90	M5	2,5
85	70	105	M6	2,5
100	80	120	M8	3,0
115	95	140	M8	3,0
130	110	160	M8	3,0
130	110	160	M8	3,5
130	110	160	M8	3,5
130	110	160	M8	3,5
165	130	200	M10	3,5
165	130	200	M10	3,5

B14B Medium

M	N	P	S	T
85	70	105	M6	2,5
100	80	120	M6	3,0
115	95	140	M8	3,0
130	110	160	M8	3,5
130	110	160	M8	3,5
130	110	160	M8	3,5
165	130	200	M10	3,5
165	130	200	M10	3,5
215	180	250	M12	4,0
215	180	250	M12	4,0



BEVI®

- A PART OF ADDTECH GROUP

Bevivägen 1, SE-384 30 Blomstermåla
 Telefon +46 499 271 00, Fax +46 499 200 08
 E-mail: order@bevi.se, production@bevi.se

www.bevi.com

BEVI Nord AB
 Kontaktvägen 8
 SE-901 33 Umeå
 Tel. +46 90 70 44 30
 Fax +46 90 13 96 60
 E-mail: bevinord@bevi.se
www.bevi.se

BEVI A/S, Danmark
 Baldersbuen 14
 DK-2640 Hedehusene
 Tel. +45 39 67 36 05
 Fax +45 39 67 56 60
 E-mail: bevi@bevi.dk
www.bevi.dk

BEVI Norge
 Bjørnerudveien 13
 NO-1266 Oslo
 Tel. +47 23 19 16 50
 E-mail: post@fb-bevi.no
www.fb-bevi.no

BEVI Finland OY AB
 Hannuksenväli 6
 FI-02270 Espoo
 Tel. +358 9 2709 1210
 Fax +358 9 2709 1219
 E-mail: info@bevi.fi
www.bevi.fi

BEVI Est Oü
 Pärnu mnt. 238
 EE-11624 Tallinn
 Tel. +372 6828 755
 Fax +372 6828 754
 E-mail: bevi@bevi.ee
www.bevi.ee

BEVI UAB
 Savanoriu 219
 LT-02300 Vilnius
 Tel. +370 5 2611 112
 Fax +370 5 2032 177
 E-mail: info@bevi.lt
www.bevi.lt

BEVI CHINA
 Room 801
 201 Xin Jinqiao Road
 Pudong New District
 201206 Shanghai
 Tel. +86 21 5032 5200
 Fax +86 21 5032 5202
 E-mail: sales@bevi.cn
www.bevi.cn