

Produktkatalog Elmotorer





Om BEVI

BEVI är ett av Nordens största företag inom elektriska drivsystem och kraftgenerering. Vi erbjuder ett omfattande sortiment av elmotorer, generatorer, transmissioner, kraftelektronik, komponentmaterial och startutrustningar. Med vår djupa tekniska expertis tillverkar vi även kundanpassade drivsystemlösningar samt utför kvalificerad service, tester och reparationer.

Sedan starten år 1931 har BEVI vuxit till sin nuvarande styrka. Idag finns vi i Sverige, Danmark, Norge, Finland, Estland, Litauen, Kina och Sydkorea – både i form av dotterbolag och samarbetspartners.

Energieffektiva elmotorer av hög kvalitet är vår specialitet. Det är materialvalen, såsom plåtens kvalitet och mängden koppar i rotor/stator, som gör våra elmotorer mer energieffektiva.

I vår produktionsanläggning kan vi anpassa elmotorerna. De kan kompletteras med en mängd olika tillval och tillbehör eller byggas om i specialutförande för att klara alla miljöer, helt efter kundernas behov och krav..

Innehåll

Allmän teknisk information	4
Elmotorer 3SIE IE3	7
Elmotorer 4A3/3D3 IE3	13
Elmotorer 3D3 IE3	14
Elmotorer 4A3 IE3	19
Elmotorer 2SIE IE2	23
Elmotorer 4A2/3D2 IE2	30
Elmotorer Sg/Sh	37
Elmotorer 4A/3D	45
Tvåhastighetsmotorer	52
Enfasmotorer	55
Bromsmotorer	58
Bromsmotorer FE med växelströmsbroms	59
Bromsmotorer HPS/HS med likströmsbroms	61
Bromsmotorer BSg/BSh	64
Virkestorksmotorer	65
Virkestorksmotorer 3DT3 IE3	66
Elmotorer för explosionsfarlig miljö	67
Explosionsgrupper / Zonindelning	68
Elmotor typ II2G Ex de IIB T4 Gb	70
Elmotorer typ ExSg/ExSh EEx-e II 2G T3	74
Övriga elmotorer	77
Synkronmotorer RSg/RSh	77
Vibrationsmotorer	78
Inbyggnadsmotorer	79
Marina motorer	80
Större elmotorer	82
Specialmotorer	84
Reservdelar, tillbehör och special	85

Allmän teknisk information elmotorer

Spänningar

Trefasmotorer för enhastighetsmotorer kan normalt kopplas om för två spänningar. Detta beror på att statorlindningens tre faser kan kopplas på två sätt: Stjärnkoppling (Y-koppling) och triangel-koppling (D-koppling).

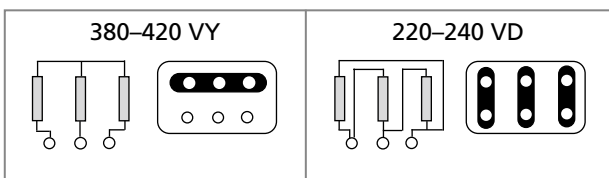
Den lägsta spänningen används då motorn är kopplad i D och den högsta spänningen då motorn är kopplad i Y. Spänningen vid Y = $\sqrt{3}$ x spänningen vid D.

Våra motorer tål att användas vid s.k. bredbandsspänning t.ex. 380–420V. Detta ger ett vidgat användningsområde för motorerna samt en enklare hantering vid beställning och lagerhållning.

Exempel:

a) 220–240 VD/380–420 VY alternativt på motorskylt 230/400 V (Normalt för motorer upp till 3 kW). Lämpliga för direktstart på 380–420 V nät.

b) 380–420 VD/660–720 VY alternativt på motorskylt 400 VD (Normalt för motorer från 4 kW). Lämpliga för direktstart eller Y/D-start på 380–420 V nät alternativt för direktstart på 660–720 V nät.



Ovanstående kopplingschema gäller för elmotorer 220–240 VD/380–420 VY.

Nätspänningen kan variera $\pm 10\%$ vid 400 V eller $\pm 5\%$ vid bredbandsskyltade motorer utan att motorns märkeffekt normalt behöver ändras. Notera att verkningsgraden är angiven vid 230 V respektive 400 V värden.

Frekvenser

Motorer lindade för 50 Hz kan även användas till 60 Hz. Märkdata kan då räknas om enligt nedanstående tabell:

Spänning vid 50 Hz	Spänning vid 60 Hz	60 Hz-värden i % jämfört med 50 Hz			
		Effekt P	Moment M	M start Mst	Varvtal n
230	230	100	83	69	120
230	255	111	92	85	120
400	400	100	83	69	120
400	440	110	92	84	120
400	460	115	96	92	120
400	480	120	100	100	120
525	525	100	83	69	120
525	575	115	96	92	120

Balansering

Motorerna är balanserade med halv kil. Speciellt noggrann balansering kan fås på begäran.

Säkringar och motorskydd

Säkringar utgör inget skydd för en motor utan är bara ett skydd mot kortslutning i strömkretsen.

Motorskyddsbrytare

Otillåten höjning av motortemperaturen på grund av överbelastning eller bortfall av en fas förhindras av en motorskyddsbrytare. Den ström som det termiska överlastskyddet skall ställas in på finns angiven på motorns märkskylt.

I en del fall är en vanlig motorskyddsbrytare inte något tillräckligt skydd. Detta gäller särskilt svårare driftförhållanden, t.ex. start av utrustning med högt tröghetsmoment, vid användning av frekvensomriktare och driftförhållande med stora skillnader i kyltemperaturen. I dessa fall kan termokontakter (t.ex. klixon) eller termistorer i lindningarna användas.

Termokontakter

Termokontakter monteras vanligtvis i motorns lindning. När en bestämd temperatur uppnås bryter termokontakterna en elektrisk krets, t.ex. matningsspänningen till en kontaktor som slår ifrån motorn. Den brytande kontakten är en temperaturkänslig bimetallfjäder. BEVI kan eftermontera termokontakter i alla motorstorlekar.

Termistorer

Skyddsenheten består av termistorerna som kan monteras i lindningarna och ett utlösningssrelä. Termistorerna är temperaturkänsliga resistorer som vid en viss temperatur ändrar resistansen kraftigt. Detta känns av utlösningssrelät som i sin tur t.ex. bryter matningsspänningen till huvudkontaktorn.

BEVIs IE3-motorer har termistorer som standard. BEVI kan även eftermontera termistorer i alla motorstorlekar.

Kylning

Som standard finns mantelkylning med utvändigt kylfläkt på motoraxelns icke drivsida (B-sidan), normbeteckning IC411. Andra kylmetoder kan erbjudas t.ex. en separat driven kylfläkt som ofta önskas vid frekvensomriktardrift.

Stilleståndsvärmare

Motorer som utsätts för kraftiga temperaturväxlingar eller extrema klimatförhållanden kan skadas av kondens och fukt i lindningen.

I motorer med stilleståndsvärmare värms lindningen då motorn är avstängd till några grader över omgivningstemperaturen, vilket förhindrar fuktinträning i motorn. Stilleståndsvärmaren måste stängas av då motorn är i drift.

Mindre motorer kan även värmas genom att lägga en lågspänning över motorlindningen. Spänningen skall vara 5–10 % av märkspänningen över två faser. BEVI kan montera stilleståndsvärmare i alla motorstorlekar.

Isolationsklass

Motorerna tillverkas med olika kvalitet på isolationsmaterialet. Isolationsmaterialen har indelats i olika klasser som anges med en bokstav t.ex. B eller F. Isolationsklassen anger den övre temperaturgräns som isolationsmaterialet tål.

Omgivningstemperatur, tillåten temperaturstegring och en bestämd temperaturreserv är faktorer som bestämmer hur mycket en motor kan belastas. Märkeffekten för en motor är normalt angiven för en omgivningstemperatur på 40°C. Om omgivningstemperaturen är högre måste den uttagna effekten reduceras.

BEVIs motorer är normalt lindade med klass F material men kan fås med andra material, t.ex. våra virkestorkmotorer är lindade med klass H material.

Här nedan följer bokstävernas innebörd.

Isolationsklass	A	E	B	F	H
Omgivningstemperatur °C	40	40	40	40	40
Tillåten temperaturstegring °C	60	75	80	105	125
Temperaturreserv °C	5	5	10	10	15
Maxtemperatur °C	105	120	130	155	180

Olika driftsarter

Driftart anges med någon av beteckningarna S1–S9. S1 är den normala driften som motorns märkeffekt är angiven efter. Vid vissa drifter kan dock motorns märkeffekt höjas.

Beroende på hur belastning och därmed motorns utteffekt varierar med tiden, skiljer mellan nedan angivna driftarter. Märkeffekten vid varje driftart fastställs genom ett belastningsprov, som motorn ska genomgå utan att de i IEC 60034-1:2017 fastställda temperaturgränserna överskrids.

Vid driftart S2 ska beteckningen följas av belastningsperiodens längd. Vid driftarterna S3 och S6 ska beteckningen följas av intermittensfaktor. Exempel: S2 60 min, S3 25%, S6 40% vid driftstart S4, S5, S7, S8, S9 skall beteckningar följas av tröghetsmoment m.m.

- S1 Kontinuerlig drift
- S2 Korttidsdrift, då motorn under fastställd belastningstid uppnår tillåten temperaturstegring. Därpå följande driftspaus skall vara så lång att motorn åter antar omgivningstemperaturen.
- S3 Intermittert drift, en sekvens av lika arbetsperioder där varje period består av en del med konstant effekt och en med driftspaus. Arbetsperioden är så kort att termisk fortfarighet ej hinner inträda.
- S4 Arbetsperioder med jämnt växlande starter, belastningar och driftspaus
- S5 Arbetsperioder med jämnt växlande starter, belastningar, bromsningar eller reverseringar och driftspaus
- S6 Kontinuerlig drift med periodisk belastning dvs. belastningstid och tomgångstid är så korta, att fortfarighetstillståndet ej uppnås under en arbetsperiod.
- S7 Arbetsperioder med jämnt växlande starter, belastningar och bromsningar eller reverseringar utan driftspaus
- S8 Kontinuerlig drift med intermittert belastningsvartalsändring.
- S9 Drift med icke-periodisk belastning och varvtalsvariation (typisk frekvensomriktaredrift)

Underhåll

I normala driftsmiljöer begränsas underhållet till smörjning av lagren. Med de fettkvaliteer som används idag betraktas små motorer som underhållsfria genom sina täta lager. Större motorer har smörjnipplar för smörjning av lagren.

Vid onormala miljöer, exempelvis hög omgivningstemperatur, skall alla lager kontrolleras och smörjas regelbundet. Skötselinstruktion finns på vår hemsida.

Normer

Motorernas konstruktion, märkeffekter och anslutningsmått uppfyller kraven i svensk och internationell standard enligt nedan.

Standard	Standard verkningsgrad
IEC 6034-1:2017	IEC 60034-30-1:2014
IEC 60072-1:1994	IEC 60034-2-1:2014

Om ej annat anges.

Återvinning

Större motorer kan med fördel renoveras. Motorerna ska annars hanteras som elektrisk avfall enligt nationella lagar och regler. Motorerna kan materialåtervinnas i väldigt hög utsträckning.

Kapslingsklass (skyddsform)

Rätt kapslingsklass är en förutsättning för att en motor skall kunna arbeta säkert under lång tid i hård drift och svår miljö.

BEVIs motorer är normalt i utförande IP 55, men kan fås i de flesta andra tänkbara utförande efter bearbetning.

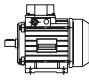
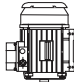
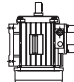

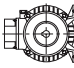

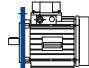
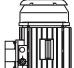
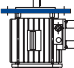
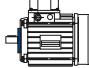

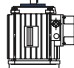
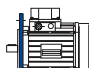


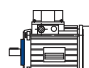

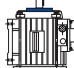
Kapslingklassen anges enligt SS-EN 60034-5:2000 med beteckningen IP (International Protection) följt av två siffror, exempelvis IP 54.

- Första siffran anger graden av skydd mot beröring och inträngning av fasta föremål.
- Andra siffran anger skyddet mot vatten.

Här nedan följer siffrornas innebörd.

Första siffran	Skydd mot beröring och inträngning av föremål:
0	Inget särskilt skydd mot ofrivillig eller oavsiktlig beröring av spänningsförande eller rörliga delar. Inget skydd mot inträngning av fasta främmande föremål.
1	Spänningsförande eller rörliga delar inom höljet får ej kunna beröras oavsiktligt, men väl avsiktligt, med hela handen eller annan större del av kroppen. Stora fasta främmande föremål (diameter större än 50 mm) får ej kunna intränga.
2	Spänningsförande eller rörliga delar inom höljet får ej kunna beröras med finger. Små fasta främmande föremål (diameter större än 12 mm) får ej kunna intränga.
4	Spänningsförande eller rörliga delar inom höljet får ej kunna beröras med verktyg, tråd eller liknande föremål, tjockare än 1 mm. Små fasta främmande föremål (diameter större än 1 mm) får ej kunna intränga; för inlopp och utlopp till yttre fläkt och för höljets dräneringshål är dock grad 2 tillräcklig.
5	Spänningsförande eller rörliga delar inom höljet skall vara fullständigt skyddade mot beröring. Skadlig dammavlagring skall vara förhindrad. Damminträngning är ej fullständigt förhindrad, men damm får ej intränga i sådan mängd att maskinen ej fungerar tillfredsställande.
6	Damminträngning är fullständigt förhindrad.
Andra siffran	Skydd mot vatten:
0	Inget skydd
1	Lodrätt fallande vattendroppar får ej medföra skadlig inverkan
2	Vattendroppar fallande inom en vinkel av 15o från lodlinjen får ej medföra skadlig inverkan.
3	Vatten strilande uppifrån och inom en vinkel av 60o från lodlinjen får ej medföra skadlig inverkan
4	Vatten strilande från alla riktningar får ej medföra skadlig inverkan
5	Vatten sprutande från alla riktningarna får ej medföra skadlig inverkan
6	Vatten från hög sjö får ej tränga in i maskinen i skadliga mängder.
7	Vatten får ej tränga in i maskinen i skadliga mängder när den är dränkt i vatten under visst mindre tryck och begränsad tid
8	Vatten får ej tränga in i maskinen i skadliga mängder när den är dränkt under specificerat tryck och obegränsad tid.

Monteringsbeteckningar

Fotmotor	B3 IM1001	V5 IM1011	V6 IM1031	
				
	B6 IM 1051	B7 IM 1061	B8 IM1071	
				
	Flänsmotor (stor fläns)	B5 IM 3001	V1 IM3011	V3 IM 3031
				
Flänsmotor (liten fläns)		B14 IM 3601	V18 IM 3611	V19 IM 3631
				
	Fot/flänsmotor (stor fläns)	B35 IM 2001	V15 IM 2011	V36 IM 2031
				
Fot/flänsmotor (liten fläns)		B34 IM 2101	V18 IM3611	V19 IM 2131
				

Verkningsgradsstandard för elmotorer (EKO-direktivet)

Kraven på energieffektivitet hos elmotorer har höjts enligt EU:s direktiv för ekodesign. Liknande krav finns i länder som USA, Australien och Brasilien.

Elmotorer står för ca 65 procent av den totala elanvändningen inom industrisektorn och för 38 procent i servicesektorn i Sverige, mycket därför har den s.k. Ekodesignförordningen även satt regler för elmotorer, man hoppas att dessa nya krav på elmotorer kan spara 135 TWh el per år inom EU år 2020. Det är mer än Sveriges totala elanvändning, som var 132 TWh år 2007.

De första kraven trädde i kraft den 16 juni 2011.

Till att börja med är det trefas enhastighets asynkronmotorer som omfattas av kraven. Det är den vanligast förekommande motortypen och står för 90 procent av elanvändningen hos alla elmotorer i det aktuella effektområdet 0,75 – 375 kW.

Tidigare klassificering

Sedan 1998 har man använt ett klassificerings- och märkningssystem för lågspända växelströmsmotorer och delat in dem i olika verkningsgradsklasser i samverkan mellan EU och den europeiska motortillverkarorganisationen CEMEP. Denna frivilliga klassificering sorterade in motorerna i effektivitetsklasserna EFF1, EFF2 och EFF3 där EFF1-motorerna hade högst verkningsgrad.

Standard

2008 introducerades standarden (SS-EN 60034-30:2008) för klassificering av trefasiga asynkronmotorer av IEC (International Electrotechnical Commission). Denna kompletterades under 2014 med en ny standard (SS-EN 60034-30-1:2014). Enligt ovan lagstadgade standarder har energieffektiviseringsklasserna nu beteckningarna IE1, IE2 och IE3, där IE3 har högst verkningsgrad.

Enligt den klassificeringen gäller följande:

- IE1 omfattar motorer med standardverkningsgrader som ungefär motsvarar vad som hittills gällt för EFF2-motorer.
- Verkningsgradsvärdena för EFF2-motorer har i IE1 justerats med hänsyn till att en ny standard gäller för mätning av verkningsgrader.
- IE2 omfattar motorer med verkningsgrader som ungefär motsvarar vad som hittills gällt för EFF1-motorer. Verkningsgradsvärdena för EFF1-motorer har i IE2 justerats med hänsyn till den nya standarden för mätning av verkningsgrader.
- IE3 omfattar motorer som har ytterligare förhöjd verkningsgrad (eng. Premium Efficiency).

Historik

- **16 juni 2011 IE2**
Alla motorer som tillverkas i, eller importeras till Europa ska uppfylla minst IE2 (0,75 – 375 kW 2-, 4-, och 6-poliga).
- **1 januari 2015 IE3**
Motorer 7,5 – 375 kW 2-, 4-, och 6-poliga. Undantag av motorer som drivs med frekvensomriktare, som klarar IE2.
- **1 januari 2017 IE3**
Motorer 0,75 – 375 kW 2-, 4-, och 6-poliga. Undantag av motorer som drivs med frekvensomriktare, som klarar IE2.

Elmotorer som lyder under dagens krav

Dagens klassificering gäller för enhastighets trefasmotorer med:

- Märkspänning upp till 1000 volt
- Märkeffekt mellan 0,75 och 375 kW
- 2, 4 eller 6 poler

Klassificeringen gäller bl.a inte för motorer som uteslutande är designade för och som endast kan användas i frekvensomriktar-drift samt motorer som är helt integrerade med den drivna utrustningen såsom i vissa pumpar, fläktar eller kompressorer och som därför inte kan provas separat.

“Enbart motorer som för första gången sätts på marknaden och/eller tas i bruk omfattas av kraven.”

Detta innebär att den äldre typen av motorer som redan finns i lager hos distributörer, återförsäljare och runt om på industrier får användas/säljas vidare tills de tar slut även efter den 16 juni 2011.

Vid undantagen (se ovan) där en IE2 motor skall användas för frekvensomriktardrift så måste motorn vara försedd med nedan typ av klisterlapp som tydligt visar detta.



Undantagna motorer

- Annan drift än S1 (kontinuerlig drift) eller S3 (intermittent drift) med nominell cyklicitetsfaktor 80% eller lägre.
- Särskilt tillverkade för frekvensomriktardrift (integralmotorer).
- Tillverkade att gå i vätska.
- Integrerade motorer (som inte kan testas löst).
- Motorer konstruerade för explosionsfarlig miljö
- Bromsmotorer

Förändringar som trädde i kraft 2014

- Konstruerade för drift > 4000 m ö h
- Godkända att användas i omgivningstemperaturer > 60°C
- Godkända att användas i omgivningstemperaturer < -30°C

Reglerna gäller ej fartyg eller andra transportmedel som fraktar gods eller personer eftersom det skall vara speciellt framtagna motorer för detta ändamålet (ex. används samma mobila transportband på fartyg som på land så innefattas detta).

Det gäller inte heller vid reparation av motorer som tidigare satts på marknaden eller tagits i bruk, förutom om reparationen är så omfattande att den innebär att produkten i praktiken blir ny.

Skall motorn exporteras vidare för användning utanför Europa så gäller inte kraven heller.

Vissa andra regler finns även för vattenkylda motorer.

Önskas mer fördjupad information gå gärna in på Energi-myndighetens hemsida www.energimyndigheten.se.

Elmotorer 3SIE IE3

Konstruktion

Motorstorlekarna 56–112 tillverkas av aluminium medan storlekarna 132–315 är av gjutjärn (132 finns även i aluminium).

Lagersköldarna för motorstorlekarna 56–100 tillverkas av aluminium medan storlekarna 112–315 är av gjutjärn. Flänsarna från storlek 90 är gjutjärn. På storlek 200 och uppåt kan man få rullager på drivsida (ej 2-poliga, fläns och fot/fläns-motorer).

Motorerna är målade som standard i RAL 5010, men andra färger kan fås som option.

Spänning och frekvens

Motorerna är normalt lindade för 50 Hz 230/400 V upp till och med 3,0 kW och 400/690 V därutöver. Andra spänningar/frekvenser kan erhållas på förfrågan.

Motorerna tål även att användas vid en eventuell spänningsvariation på $\pm 10\%$ från märkskyltens data.

Underhåll

I normala driftsmiljöer begränsas underhållet till smörjning av lager. Samtliga motorer i byggstorlekarna 200 och uppåt är försedda med smörjbara lager som standard. De mindre motorerna har täta lager vilket innebär att dom betraktas som livstidsmorda. För särskilt krävande miljöer kan speciallager monteras för t.ex. drifter med hög omgivningstemperatur och/eller höga hastigheter.

Temperaturkännare

Alla IE3-motorer har som standard 140°C PTC termistorer anslutna till en särskild plint.

Normer

De CE märkta motorens konstruktion, märkeffekt och anslutningsmått uppfyller kraven i svensk och internationell standard enligt nedan.

Standard	Standard verkningsgrad
IEC 6034-1:2017	IEC 60034-30-1:2014
IEC 60072-1:1994	IEC 60034-2-1-2014
	IEC 60034-30-1: 2014

Kapslingsklass

Motorerna är tillverkade i kapslingsklass IP 55 som standard men kan erhållas i andra utföranden.



Kylning

Motorerna kyls genom en fläkt på icke drivsida (NDE), normbe-teckning IC411. Andra kylmetoder som t.ex. forcerad kylning kan erbjudas. Detta är lämpligt när motorn skall användas för frekvens-omriktardrift.


Isolationsklass och märkeffekt

Samtliga motorer är lindade med klass F (max arb. temp. 155°C) material för lång livslängd och stor överbelastbarhet. Angiven ef-fekt är baserad på en omgivningstemperatur på max. 40°C samt att motorn ej är placerad högre än 1000 m ö h.


Balansering

Motorerna är balanserade med halv kil. Speciellt noggrann balansering kan fås på begäran.


Elmotorer 3SIE IE3, 2-poliga, 3000 r/m

 Poltal 3000 r/m	Märk-effekt kW 50 Hz	Varv- tal r/m 50 Hz	Märkström (A) 50 Hz			Märk- effekt kW 60 Hz	Varv- tal r/m 60 Hz	Märk- ström 60 Hz 440-480 V 460 V	Verkningsgrad 50 Hz IE3			Effekt- faktor Cos	Start- ström Ia/In	Start- mo- ment Ma/Mn	Kipp- moment Mmax/ Mn	Trög- hets- moment (J) kgm ²	Netto- vikt (B3) kg
			230 V	400 V	525 V				100 %	75 %	50 %						
3SIE 56-2B	0,12	2800	0,70	0,40		0,14	3380	0,40	65,0	62,0	58,0	0,67	3,0	2,0	3,0	0,00009	2,9
3SIE 63-2A	0,18	2750	0,85	0,50		0,21	3300	0,50	65,9	66,0	60,0	0,80	3,7	2,1	2,3	0,00017	3,5
3SIE 63-2B	0,25	2780	1,10	0,65		0,29	3340	0,65	69,7	70,0	65,0	0,80	3,3	2,4	2,5	0,00024	4,1
3SIE 71-2A	0,37	2880	1,65	0,95		0,43	3450	0,95	73,8	76,0	73,0	0,77	5,6	2,8	3,0	0,00048	6,0
3SIE 71-2B	0,55	2870	2,15	1,25		0,64	3440	1,25	77,8	78,0	75,0	0,81	6,5	3,0	3,8	0,00069	7,8
3SIE 71x-2C	0,75	2880	3,30	1,90		0,87	3450	1,9	80,7	79,9	76,7	0,70	6,0	3,6	3,7	0,00070	8,1
3SIE 80-2A	0,75	2890	2,95	1,7	1,3	0,87	3445	1,9	80,7	82,0	79,0	0,79	7,5	3,8	3,8	0,0010	10,6
3SIE 80-2B	1,1	2890	4,3	2,5	1,6	1,3	3470	2,5	82,7	83,0	82,0	0,76	9,0	4,0	3,8	0,0014	11,9
3SIE 80X-2C	1,5	2880	5,45	3,15		1,74	3470	3,15	84,2			0,81	6,1	3,3		0,00210	15,2
3SIE 90-S2	1,5	2880	5,5	3,2	2,4	1,8	3460	3,3	84,2	84,5	82,8	0,81	8,0	5,1	3,6	0,0014	13,9
3SIE 90-L2	2,2	2900	8,0	4,6	3,5	2,6	3480	4,8	85,9	85,8	84,3	0,80	8,8	4,0	4,2	0,0019	19,4
3SIE 90-L2A	3,0	2920	10,2	5,8					87,1	87,7	86,7	0,85	9,0	2,6	3,9	0,0019	20,5
3SIE 100-L2	3,0	2920	10,2	5,8	4,4	3,6	3505	6,0	87,1	87,7	86,2	0,85	9,3	3,2	3,4	0,0039	26,7
3SIE 100-L2A	4,0	2920	13,4	7,7					88,1	88,8	88,1	0,85	9,0	3,2	4,1	0,0039	30
3SIE 112-M2	4,0	2930	12,8	7,4	5,6	4,8	3515	7,7	88,1	88,8	88,1	0,89	9,5	3,0	3,2	0,0075	41,0
3SIE 112-M2A	5,5	2925	17,8	10,2					89,2	89,8	88,9	0,87	7,4	2,0	3,2	0,0075	39,5
3SIE 112-M2B	7,5	2930	24,0	13,8					90,1	91,1	90,9	0,87	8,4	2,5	3,5	0,0075	49
3SIE 132-S2A	5,5	2940	17,4	10	7,6	6,6	3520	10,4	89,2	89,2	87,7	0,89	8,8	2,8	3,6	0,0140	59,5
3SIE 132-S2B	7,5	2940	23,2	13,3	10,1	9,0	3530	13,8	90,1	90,3	89,0	0,90	9,2	3,0	3,7	0,0170	70,8
3SIE 132-M2	9,2	2935	28,9	16,6					90,7	91,2	90,5	0,88	9,7	3,2	3,8	0,0200	73
3SIE 132-M2A	11,0	2925	34,1	19,6					91,2	91,2	92,1	0,89	8,1	2,6	3,8	0,0210	76
3SIE 160-M2A	11	2945	33,6	19,3	14,7	13,2	3545	20,1	91,2	91,0	89,7	0,90	7,3	2,2	3,2	0,0480	103
3SIE 160-M2B	15	2945	45,5	26,2	19,9	18,0	3545	27,2	91,9	91,9	89,8	0,90	7,4	2,2	3,3	0,0590	118
3SIE 160-L2	18,5	2940	55,8	32,1	24,4	22,2	3535	33,4	92,4	92,8	92,2	0,90	7,7	2,3	3,0	0,0720	132
3SIE 160-L2A	22	2950	66,9	38,5					92,7	92,8	91,9	0,89	9,7	3,2	3,8	0,0720	148
3SIE 180-M2	22	2955	66,2	38,1	28,9	26,4	3540	39,6	92,7	92,9	92,1	0,90	9,2	3,2	3,7	0,0950	190
3SIE 200-L2A	30	2965	89	51	38	34,5	3550	53	93,5	93,7	93,1	0,90	7,0	2,4	2,8	0,19	275
3SIE 200-L2B	37	2955	110	63	48	43	3545	66	93,7	93,8	93,5	0,90	6,3	2,2	2,6	0,20	295
3SIE 200-L2C	45	2962	134	77					94,0	94,6	94,5	0,90	7,3	2,6	2,5	0,21	301
3SIE 200-L2D	55	2950	163	94					94,3	95,2	95,2	0,90	6,4	2,3	2,6	0,24	322
3SIE 225-M2	45	2972	136	78	59	52	3565	81	94,2	94,6	94,2	0,88	6,7	2,0	2,6	0,26	385
3SIE 225-M2C	55	2970	164	94					94,5	95,0	94,8	0,89	7,1	2,1	3,1	0,33	425
3SIE 250-M2	55	2969	161	92	70	63	3560	96	94,5	94,8	94,5	0,91	6,9	2,2	2,9	0,42	495
3SIE 250-M2C	75	2969	226	130					94,7	94,8	94,3	0,88	7,2	2,3	3,2	0,42	498
3SIE 280-S2	75	2978	218	126	96	86	3575	131	94,7	94,8	94,2	0,91	6,7	1,8	2,9	0,76	660
3SIE 280-M2	90	2979	261	150	114	104	3575	156	95,0	95,1	94,5	0,91	7,3	1,8	3,1	0,95	690
3SIE 280-M2C	110	2978	315	181					95,2	95,6	95,4	0,92	6,9	1,9	2,9	0,98	748
3SIE 280-M2D	132	1977	377	217					95,6	95,9	95,8	0,92	7,3	2,0	2,7	1,28	864
3SIE 315-S2	110	2978	315	181	138	126,5	3575	188	95,2	95,6	95,4	0,92	6,9	1,9	2,9	0,98	865
3SIE 315-M2A	132	2977	377	217	165	152	3575	226	95,6	95,9	95,8	0,92	7,3	2,0	2,7	1,28	970
3SIE 315-M2B	160	2978	456	262	199	184	3575	272	95,8	96,1	95,9	0,92	8,2	2,2	3,1	1,57	1118
3SIE 315-M2C	200	2980	-	324	240	230	3575	337	95,8	96,1	95,9	0,93	8,1	2,3	3,1	1,74	1185

Elmotorer 3SIE IE3, 4-poliga, 1500 r/m

 Poltal 1500 r/m	Märkeffekt kW 50 Hz	Varvtal r/m 50 Hz	Märkström (A) 50 Hz			Märkeffekt kW 60 Hz	Varvtal r/m 60 Hz	Märkström 60 Hz 440-480 V 460 V	Verkningsgrad 50 Hz IE3			Effekt-faktor Cos	Startström Ia/In	Startmoment Ma/Mn	Kippmoment Mmax/Mn	Tröghetsmoment (J) kgm ²	Nettovikt (B3) kg
			230 V	400 V	525 V				100 %	75 %	50 %						
3SIE 63-4A	0,12	1400	0,70	0,40		0,14	1680	0,40	64,8	69,0	66,0	0,67	4,7	3,0	3,0	0,00024	5,0
3SIE 63-4B	0,18	1400	0,95	0,55		0,21	1680	0,55	69,9	72,0	70,0	0,68	3,8	2,5	2,8	0,00077	5,9
3SIE 71-4A	0,25	1420	1,40	0,80		0,29	1700	0,80	73,5	72,0	68,0	0,62	4,6	3,3	3,3	0,00101	7,5
3SIE 71-4B	0,37	1410	1,90	1,10		0,43	1690	1,10	77,3	77,0	76,0	0,63	4,1	3,1	3,1	0,00124	7,9
3SIE 80-4A	0,55	1420	2,80	1,60		0,64	1700	1,60	80,8	83,3	82,5	0,62	5,1	3,0	3,0	0,00208	9,6
3SIE 80-4B	0,75	1430	3,6	2,1	1,6	0,87	1720	2,1	82,5	82	81,5	0,62	5,7	3,8	3,8	0,00265	11,0
3SIE 80X-4C	1,1	1410	4,75	2,75		1,30	1690	2,75	84,1			0,69	5,6	3,7		0,00312	13,3
3SIE 90-54	1,1	1440	4,4	2,6	2,0	1,3	1730	2,7	84,1	83,5	80,2	0,74	6,8	2,9	3,3	0,0036	18,0
3SIE 90-L4	1,5	1450	5,8	3,3	2,5	1,8	1740	3,4	85,3	85,0	79,2	0,76	6,4	2,5	2,8	0,0040	20,5
3SIE 90-L4A	2,2	1455	8,3	4,8					86,7	86,7	84,8	0,77	8,1	2,9	3,9	0,0040	25,0
3SIE 100-L4A	2,2	1455	8,0	4,6	3,5	2,6	1745	4,8	86,7	86,4	84,4	0,80	8,5	3,0	3,3	0,0076	27,5
3SIE 100-L4B	3,0	1450	11,3	6,5	4,9	3,6	1740	6,8	87,7	88,0	86,3	0,76	8,6	3,7	4,2	0,0086	33,0
3SIE 100-L4C	4,0	1465	14,3	8,2					88,6	87,7	85,6	0,79	8,3	3,0	4,1	0,0086	34,0
3SIE 112-M4	4,0	1460	14,3	8,3	6,3	4,8	1750	8,6	88,6	88,9	87,6	0,79	8,1	2,5	3,5	0,0115	39,0
3SIE 112-M4A	5,5	1460	19,3	11,1					89,6	90,2	89,4	0,80	7,2	2,5	3,3	0,0115	54
3SIE 132-S4	5,5	1470	18,1	10,4	7,9	6,6	1765	10,8	89,6	89,8	88,6	0,85	8,5	2,5	3,4	0,0360	73,5
3SIE 132-M4	7,5	1465	25,1	14,4	10,9	9,0	1750	15,0	90,4	91,0	90,4	0,83	8,8	2,6	3,5	0,0420	82,0
3SIE 132-M4A	9,2	1460	30,6	17,6					91,0	91,5	91,0	0,83	9,0	3,1	4,1	0,0500	93,0
3SIE 132-M4B	11,0	1460	36,4	20,9					91,4	92,1	91,7	0,83	9,5	3,2	4,4	0,0570	97,0
3SIE 160-M4	11,0	1470	36,4	20,9	15,4	13,2	1765	21,7	91,4	91,3	89,8	0,83	7,3	2,3	2,8	0,0880	127
3SIE 160-L4	15,0	1475	49,3	28,3	21,5	18,0	1770	29,4	92,1	92,1	90,8	0,83	8,1	2,8	3,2	0,1040	135
3SIE 160-L4A	18,5	1475	61,9	35,6					92,6	92,7	91,8	0,81	8,5	3,0	3,5	0,1180	150
3SIE 180-M4	18,5	1480	59,0	33,9	25,8	22,2	1765	35,7	92,6	92,1	90,4	0,84	7,9	2,6	3,0	0,1620	190
3SIE 180-L4	22	1475	71,5	41,1	31,2	26,4	1770	42,7	93,0	92,5	90,5	0,83	8,4	3,2	3,4	0,1850	200
3SIE 200-L4	30	1477	90	52	40	34,5	1770	54	93,8	94,3	94,2	0,89	6,4	2,1	2,6	0,38	329
3SIE 200-L4C	37	1475	115	66					93,9	93,5	93,2	0,86	6,7	2,3	2,7	0,38	330
3SIE 200-L4D	45	1481	141	81					94,2	94,1	93,5	0,85	7,3	2,6	3,3	0,49	367
3SIE 225-S4	37	1485	111	65	49	43	1780	68	94,0	94,4	94,1	0,87	6,9	2,0	2,8	0,51	373
3SIE 225-M4	45	1483	136	78	59	52	1780	81	94,3	94,8	94,4	0,88	7,1	2,1	2,7	0,59	410
3SIE 225-M4C	55	1484	170	98					94,6	94,6	93,6	0,86	7,1	2,1	2,9	0,66	431
3SIE 250-M4	55	1487	162	93	71	63	1780	97	94,7	94,8	94,0	0,90	7,6	2,5	2,9	1,00	520
3SIE 250-M4C	75	1483	220	127					95,0	94,9	94,5	0,90	6,8	2,3	3,0	1,15	553
3SIE 280-S4	75	1488	218	125	95	86	1785	130	95,0	95,0	93,9	0,91	6,8	2,0	2,5	1,37	710
3SIE 280-M4	90	1491	266	153	116	104	1790	159	95,4	95,5	94,9	0,89	8,4	2,6	3,0	1,80	761
3SIE 280-M4C	110	1488	322	185					95,4	95,5	95,1	0,90	6,6	2,0	2,4	2,25	839
3SIE 315-S4	110	1488	322	185	141	126,5	1785	192	95,4	95,5	95,1	0,90	6,6	2,0	2,4	2,25	920
3SIE 315-M4A	132	1489	381	219	166	152	1785	228	95,6	95,9	95,6	0,91	7,9	2,3	2,8	2,59	1030
3SIE 315-M4B	160	1490	466	268	204	184	1790	279	95,8	96,1	95,9	0,90	8,5	2,4	3,1	2,80	1130
3SIE 315-M4C	200	1488	-	333	253	230	1785	346	96,2	96,2	95,8	0,90	8,1	2,4	2,9	3,46	1205

Elmotorer 3SIE IE3, 6-poliga, 1000 r/m

Poltal  31000 r/m	Märk-effekt kW 50 Hz	Varvtal r/m 50 Hz	Märkström (A) 50 Hz			Märk-effekt kW 60 Hz	Varvtal r/m 60 Hz	Märk-ström 60 Hz 440-480 V 460 V	Verkningsgrad 50 Hz IE3			Effekt-faktor Cos	Start-ström Ia/In	Start-mo- ment Ma/Mn	Kipp-mo- ment Mmax/ Mn	Tröghets- moment (J) kgm ²	Netto- vikt (B3) kg
			230 V	400 V	525 V				100 %	75 %	50 %						
3SIE 71-6A	0,18	910	1,00	0,60		0,21	1090	0,6	63,9	65,5	59,5	0,68	3,4	2,8	2,8	0,001221	7,3
3SIE 71-6B	0,25	930	1,73	1,00		0,29	1120	1,0	68,6	67,0	60,0	0,53	3,3	3,5	3,5	0,001450	8,1
3SIE 80-6A	0,37	910	1,65	0,95		0,43	1090	0,95	73,5	73,0	70,0	0,76	3,5	1,8	2,0	0,002933	9,5
3SIE 80-6B	0,55	960	3,10	1,80		0,64	1150	1,8	77,2	76,0	71,0	0,57	5,1	3,6	3,6	0,003451	12,5
3SIE 80X-6C	0,75	940	4,15	2,40		0,87	1130	2,4	78,9			0,57	3,8	2,7		0,003451	12,7
3SIE 90-S6	0,75	930	3,5	2	1,5	0,87	1115	2,1	78,9	79,2	75,9	0,69	4,8	2,8	3,2	0,0032	18,2
3SIE 90-L6	1,1	950	4,7	2,7	2,1	1,3	1140	2,8	81,0	81,3	78,2	0,73	5,5	2,4	2,7	0,0090	20,0
3SIE 90-L6A	1,5	940	6,5	3,7					82,5	81,7	81,2	0,70	4,7	2,5	3,0	0,0090	21,0
3SIE 100-L6	1,5	950	6,4	3,7	2,8	1,8	1140	3,7	82,5	82,8	80,5	0,71	5,5	2,4	2,6	0,0100	22,0
3SIE 100-L6A	2,2	960	9,0	5,2					84,3	84,7	84,2	0,73	6,5	2,9	3,6	0,0100	26,0
3SIE 112-M6	2,2	965	10,4	6,0	4,6	2,6	1160	6,0	84,3	84,1	81,3	0,63	5,5	2,2	3,3	0,0177	36,0
3SIE 112-M6A	3,0	960	11,7	6,7					85,6	86,7	86,0	0,75	5,5	1,5	2,3	0,0177	36,0
3SIE 132-S6	3,0	965	10,9	6,2	4,7	3,6	1160	6,5	85,6	86,1	84,9	0,81	6,3	2,0	2,6	0,0440	62,0
3SIE 132-M6A	4,0	965	14,3	8,2	6,2	4,8	1150	8,5	86,8	87,2	86,0	0,81	6,5	2,2	3,0	0,0579	72,0
3SIE 132-M6B	5,5	965	19,4	11,1	8,4	6,6	1150	11,5	88,0	88,4	87,6	0,81	7,0	2,4	3,5	0,0637	80,0
3SIE 132-M6C	7,5	965	27,8	16,0					89,1	89,5	88,4	0,76	7,7	3,1	3,8	0,0667	73,0
3SIE 160-M6	7,5	970	25,7	14,8	8,6	9,0	1165	15,2	89,5	89,9	89,0	0,82	6,8	2,1	2,9	0,1020	120
3SIE 160-L6	11,0	970	37,3	21,4	16,3	13,2	1165	22,3	90,3	90,5	89,6	0,82	7,0	2,2	3,0	0,1230	139
3SIE 180-L6	15,0	980	60	29,3	22,3	11,8	1175	29,3	91,2	91,3	90,0	0,81	7,3	3,3	2,8	0,2760	198
3SIE 200-L6A	18,5	988	63	36	27	22,2	1185	35,5	91,7	92,0	91,3	0,81	5,8	2,0	2,4	0,50	285
3SIE 200-L6B	22	987	73	42	32	26,4	1185	42	92,2	92,2	91,7	0,82	5,7	2,0	2,1	0,64	309
3SIE 225-M6	30	989	98	56	43	34,5	1185	56	92,9	92,9	92,3	0,83	6,4	1,9	2,3	0,89	392
3SIE 225-M6C	37	991	129	74					93,3	92,8	91,8	0,77	8,6	2,4	2,6	1,09	432
3SIE 250-M6	37	991	121	70	53	43	1190	70	93,3	93,4	92,2	0,82	6,7	2,0	2,6	1,23	440
3SIE 250-M6C	45	992	147	85					93,7	93,8	93,2	0,82	6,9	2,0	2,6	1,55	489
3SIE 280-S6	45	993	149	86	65	52	1190	86	93,7	93,8	92,9	0,81	7,3	2,3	2,6	1,70	635
3SIE 280-M6	55	992	179	103	78	63	1190	103	94,1	94,4	93,8	0,82	6,8	2,3	2,6	1,90	695
3SIE 280-M6C	75	992	242	139					94,7	95,0	94,6	0,82	7,1	2,4	2,6	2,40	785
3SIE 315-S6	75	992	242	139	106	86	1190	139	94,7	95,0	94,6	0,82	7,1	2,4	2,6	2,40	900
3SIE 315-M6A	90	993	290	167	127	104	1190	167	95,1	95,4	95,1	0,82	7,6	2,6	2,7	2,93	965
3SIE 315-M6B	110	992	354	203	154	126,5	1190	203	95,2	95,6	95,2	0,82	7,5	2,8	2,8	3,40	1110
3SIE 315-M6C	132	992	-	241	183	152	1190	241	95,4	95,8	95,4	0,83	7,0	2,5	2,5	4,21	1230
3SIE 315-M6D	160	992	-	310	236	184	1190	310	95,6	95,7	95,2	0,78	8,0	3,3	2,7	4,36	1235

3SIE fotutförande
 3SIEK flänsutförande
 3SIEL fot-/flänsutförande

Övriga spänningar på förfrågan. Successivt kommer även IE4. Fråga oss gärna.

För 8-poliga motorer (750 r/m), se avnittet Elmotorer Sg/Sh.

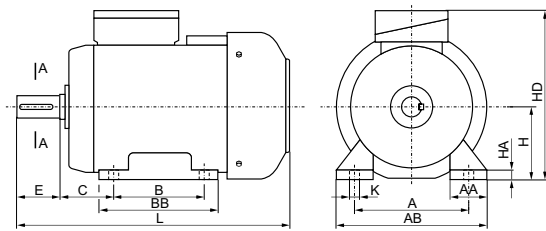
Lagerbeteckningar

Motortyp	2-poliga motorer (3000 r/m)		4, 6 och 8-poliga motorer (1500, 1000, 750 r/m)		
	A-(driv)sidan	B-sidan	A-(driv)sidan	B-sidan	
3SIE 80	6204 2Z C3	6204 2Z C3	6204 2Z C3	6204 2Z C3	
3SIE 90	6205 2Z C3	6205 2Z C3	6205 2Z C3	6205 2Z C3	
3SIE 100	6206 2Z C3	6206 2Z C3	6206 2Z C3	6206 2Z C3	
3SIE 112	6306 2Z C3	6306 2Z C3	6306 2Z C3	6306 2Z C3	
3SIE 132	6308 2Z C3	6308 2Z C3	6308 2Z C3	6308 2Z C3	
3SIE 160	6309 2Z C3	6309 2Z C3	6309 2Z C3	6309 2Z C3	
3SIE 180	6311 2Z C3	6311 2Z C3	6311 2Z C3	6311 2Z C3	
	A-sidan	B-sidan	A-sidan B3-utf.	B-sidan	A-sidan B5, B3/B5
3SIE 200	6312 C3	6312 C3		6312 C3	6312 C3
3SIE 225	6313 C3	6313 C3		6313 C3	6313 C3
3SIE 250	6315 C3	6315 C3		6315 C3	6315 C3
3SIE 280	6315 C3	6315 C3		6318 C3	6318 C3
3SIE 315 S, MA, MB	6315 C3	6315 C3		6318 C3	6318 C3
3SIE 315 MC, MD	6316 C3	6316 C3		6318 C3	6320 C3

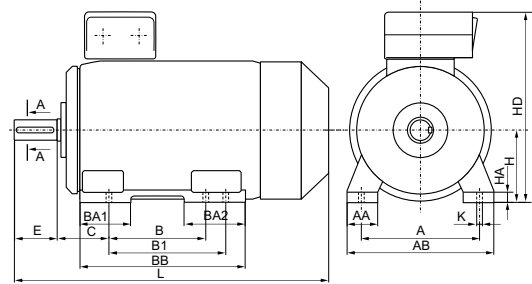
Från och med storlek 200 lagerförs även motorer med rullager.

Måttskiss fotmotorer 3SIE IE3

Montageform IM B3, motorstorlek 56–180



Montageform IM B3, motorstorlek 200-355



Dimensioner (mm), motorstorlek 56–180

Ritningar i 2D/3D laddas ner från www.bevi.se.

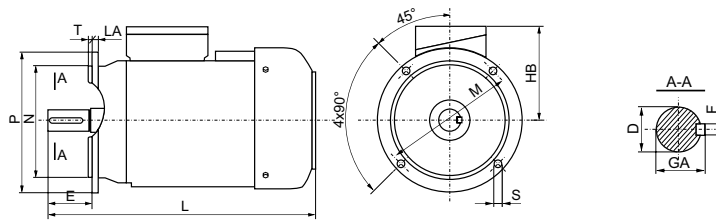
Typ	A	B	B1	C	D	E	F	GA	H	K	AA	AB	BB	HA	HD	L
3SIE 56-2B	90	71		36	9j6	20	3h9	10,2	56	5,8	30	110	92	7	154	193
3SIE 63-2A	100	80		40	11j6	23	4h9	12,5	63	7	36	124	106	8,5	165	200
3SIE 63-2B	100	80		40	11j6	23	4h9	12,5	63	7	36	142	106	8,5	165	210
3SIE 63-4A	100	80		40	11j6	23	4h9	12,5	63	7	36	142	106	8,5	165	225
3SIE 71-2A	112	90		45	14j6	30	5h9	16	71	7	45	142	116	8	182	245
3SIE 71-2B	112	90		45	14j6	30	5h9	16	71	7	45	142	116	8	182	263
3SIE 71x-2C	112	90		45	14j6	30	5h9	16	71	7	45	142	116	8	182	245
3SIE 71-4,6A	112	90		45	14j6	30	5h9	16	71	7	45	142	116	8	182	263
3SIE 71-4,6B	112	90		45	14j6	30	5h9	16	71	7	45	142	116	8	182	284
3SIE 80x-4C,6B	125	100		50	19j6	40	6h9	21,5	80	10	55	160	130	9	199	318
3SIE 80-B	125	100		50	19j6	40	6h9	21,5	80	10	55	160	130	9	199	306
3SIE 90S-2	140	100		56	24j6	50	8h9	27	90	10	41	170	153	10	228	331
3SIE 90L-2,6	140	125		56	24j6	50	8h9	27	90	10	41	170	153	10	228	356
3SIE 90S-4,6	140	100		56	24j6	50	8h9	27	90	10	41	170	153	10	228	356
3SIE 90L-4	140	125		56	24j6	50	8h9	27	90	10	41	170	153	10	228	376
3SIE 90L-2A,4,6	140	100	125	56	24j6	50	8h9	27	90	12	47	182	153	10	238	356
3SIE 90L-4A,6A	140	100	124	56	24j6	50	8h9	27	90	12	47	182	153	10	238	396
3SIE 100L-2,6	160	140	-	63	28j6	60	8h9	31	100	12	44	197	174	14	250	377
3SIE 100L-4A,4B	160	140	-	63	28j6	60	8h9	31	100	12	44	197	174	14	250	421
3SIE 100L-2A,4A,4B,6A	160	140	-	63	28j6	60	8h9	31	100	12	52	202	170	12	257	417
3SIE 100L-4C	160	140	-	63	28j6	60	8h9	31	100	12	12	202	170	12	257	457
3SIE 112M-2,4,6	190	140	-	70	28j6	60	8h9	31	112	12	49	230	174	14	276	416
3SIE 112M-2A,4,6A	190	140	-	70	28j6	60	8h9	31	112	12	52	222	170	14	280	425
3SIE 112M2B,4A	190	140	-	70	28j6	60	8h9	31	112	12	52	222	170	14	280	485
3SIE 132S	216	140	-	89	38k6	80	10h9	41	132	12	61	266	220	18	329	512
3SIE 132S2	216	140	178	89	38k6	80	10h9	41	132	12	61	266	220	18	329	542
3SIE 132M	216	178	-	89	38k6	80	10h9	41	132	12	61	266	220	18	329	512
3SIE 132M2,2A,4A,4B,6C	216	140	178	89	38k6	80	10h9	41	132	12	61	266	220	18	329	542
3SIE 160M	254	210	-	108	42k6	110	12h9	45	160	15	81	320	300	25	383	643
3SIE 160L	254	254	-	108	42k6	110	12h9	45	160	15	81	320	300	25	383	643
3SIE 160L2A,4A	254	210	254	108	42k6	110	12h9	45	160	15	81	320	300	25	383	687
3SIE 180M-2,4	279	241	-	121	48k6	110	14h9	51,5	180	15	92	353	320	27	414	758
3SIE 180L-4,6	279	279	-	121	48k6	110	14h9	51,5	180	15	92	353	320	27	414	758

Dimensioner (mm), motorstorlek 200-355

Typ	A	B	B1	C	D	E	F	GA	H	HA	K	AA	AB	BA1	BA2	BB	HD	L
3SIE 200	318	305	-	133	55	110	16	59	200	32	19	80	400	113	113	380	520	850
3SIE 225S-4	356	286	311	149	60	140	18	64	225	34	19	85	440	115	115	380	570	930
3SIE 225M2, C	356	286	311	149	55	100	16	59	225	34	19	85	440	115	115	380	570	900
3SIE 225M4, C;M6, C	356	286	311	149	60	140	18	64	225	34	19	85	440	115	115	380	570	930
3SIE 250M2, C	406	349	-	168	60	140	18	64	250	37	24	90	480	135	135	445	635	1010
3SIE 250M4,C;M6, C	406	349	-	168	65	140	18	69	250	37	24	90	480	135	135	445	635	1040
3SIE 280S2	457	368	419	190	65	140	18	69	280	40	24	105	550	130	165	520	720	1135
3SIE 280S4;56	457	368	419	190	75	140	20	79,5	280	40	24	105	550	130	165	520	720	1135
3SIE 280M2, C,D	457	368	419	190	65	140	18	69	280	40	24	105	550	130	165	520	720	1135
3SIE 280M4,C;M6, C	457	368	419	190	75	140	20	79,5	280	40	24	105	550	130	165	520	720	1135
3SIE 315S2	508	406	457	216	65	140	18	69	315	48	28	120	610	160	160	565	805	1235
3SIE 315S4-6	508	406	457	216	80	170	22	85	315	48	28	120	610	160	160	565	805	1265
3SIE 315M2A;B	508	406	457	216	65	140	18	69	315	48	28	120	610	160	160	565	805	1235
3SIE 315M4A;B;6A	508	406	457	216	80	170	22	85	315	48	28	120	610	160	160	565	805	1265
3SIE 315M6B	508	406	457	216	80	170	22	85	315	48	28	135	610	135	205	600	805	1355
3SIE 315M2C	508	406	457	216	70	140	20	74,5	315	48	28	135	610	135	205	600	805	1290
3SIE 315M4C	508	406	457	216	80	170	22	85	315	48	28	135	610	135	205	600	805	1230
3SIE 315M6C	508	406	457	216	80	170	22	85	315	48	28	135	610	135	205	600	805	1320
3SIE 315M6D	508	406	457	216	90	170	25	95	315	48	28	135	610	135	205	600	805	1320
3SIE 355 ML (2)	610	560	630	254	80	170	22	85	355	50	28	150	720	250	300	890	935	1580
3SIE 355 ML (4, 6)	610	560	630	254	100	210	28	106	355	50	28	150	720	250	300	890	935	1620
3SIE 355 H (2)	610	900	-	200	70	140	20	74,5	355	45	28	160	730	265	265	1045	995	1800
3SIE 355 H (4, 6)	610	900	-	200	100	210	28	106	355	45	28	160	730	265	265	1045	995	1870

Måttskisser fläsmotorer 3SIE IE3

Montageform IM B5 / IM V1, motorstorlek 56–355



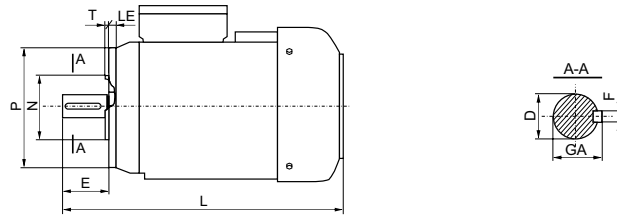
Dimensioner (mm)

Ritningar i 2D/3D laddas ner från www.bevi.se.

Typ	D	E	F	GA	M	N	P	LA	T	HB	L	S (ø)	S (hål)
3SIEK 56-2B	9j6	20	3h9	10,2	100	80j6	120	8	3	98	193	7	4
3SIEK 63-2A	11j6	23	4h9	12,5	115	95j6	140	9	3	102	200	10	4
3SIEK 63-2B	11j6	23	4h9	12,5	115	95j6	140	9	3	102	210	10	4
3SIEK 63-4A	11j6	23	4h9	12,5	115	95j6	140	9	3	102	225	10	4
3SIEK 71-2A	14j6	30	5h9	16	130	110j6	160	10	3,5	111	245	10	4
3SIEK 71-2B	14j6	30	5h9	16	130	110j6	160	10	3,5	111	263	10	4
3SIEK 71x-2C	14j6	30	5h9	16	130	110j6	160	10	3,5	111	245	10	4
3SIEK 71-4, 6A	14j6	30	5h9	16	130	110j6	160	10	3,5	111	263	10	4
3SIEK 71-4, 6B	14j6	30	5h9	16	130	110j6	160	10	3,5	111	284	10	4
3SIEK 80-.A	19j6	40	6h9	21,5	165	130j6	200	10	3,5	119	278	12	4
3SIEK 80-.B	19j6	40	6h9	21,5	165	130j6	200	10	3,5	119	306	12	4
3SIEK 80x-4C, 6B	19j6	40	6h9	21,5	165	130j6	200	10	3,5	119	318	12	4
3SIEK 90S-2	24j6	50	8h9	27	165	130j6	200	8	3,5	139	331	12	4
3SIEK 90L-2,6	24j6	50	8h9	27	165	130j6	200	8	3,5	139	356	12	4
3SIEK 90S-4,6	24j6	50	8h9	27	165	130j6	200	8	3,5	139	356	12	4
3SIEK 90L-4	24j6	50	8h9	27	165	130j6	200	8	3,5	139	376	12	4
3SIEK 100L-2,6	28j6	60	8h9	31	215	180j6	250	11	4	150	377	15	4
3SIEK 100L-4A,4B	28j6	60	8h9	31	215	180j6	250	11	4	150	421	15	4
3SIEK 112M-2,4,6	28j6	60	8h9	31	215	190j6	250	12	4	165	416	15	4
3SIEK 132S	38k6	80	10h9	41	265	230j6	300	12	4	197	512	15	4
3SIEK 132M	38k6	80	10h9	41	265	230j6	300	12	4	197	512	15	4
3SIEK 160M	42k6	110	12h9	45	300	250j6	350	13	5	223	643	19	4
3SIEK 160L	42k6	110	12h9	45	300	250j6	350	13	5	223	643	19	4
3SIEK 160L-2A,4A	42k6	110	12h9	45	300	250j6	350	13	5	223	643	19	4
3SIEK 180M-2,4	48k6	110	14h9	51,5	300	250j6	350	13	5	234	758	19	4
3SIEK 180L-4,6	48k6	110	14h9	51,5	300	250j6	350	13	5	234	758	19	4
3SIEK 200	55	110	16	59	350	300	400	16,5	5	320	850	19	4
3SIEK 225S4	60	140	18	64	400	350	450	18	5	345	930	19	8
3SIEK 225M2,C	55	110	16	59	400	350	450	18	5	345	900	19	8
3SIEK 225M4,C;M6,C	60	140	18	64	400	350	450	18	5	345	930	19	8
3SIEK 250M2,C	60	140	18	64	500	450	550	23	5	385	1010	19	8
3SIEK 250M4,C;M6,C	65	140	18	69	500	450	550	23	5	385	1040	19	8
3SIEK 280S2	65	140	18	69	500	450	550	23	5	440	1135	19	8
3SIEK 280S4-6	75	140	20	79,5	500	450	550	23	5	440	1135	19	8
3SIEK 280M2,C,D	65	140	18	69	500	450	550	23	5	440	1135	19	8
3SIEK 280M4,C;M6,C	75	140	20	79,5	500	450	550	23	5	440	1135	19	8
3SIEK 315S2*	65	140	18	69	600	550	660	23	6	490	1235	24	8
3SIEK 315S4-6*	80	170	22	85	600	550	660	23	6	490	1265	24	8
3SIEK 315M2A;B*	65	140	18	69	600	550	660	23	6	490	1235	24	8
3SIEK 315M4A;B;6A*	80	170	22	85	600	550	660	23	6	490	1265	24	8
3SIEK 315M6B*	80	170	22	85	600	550	660	23	6	490	1355	24	8
3SIEK 315M2C*	70	140	20	74,5	600	550	660	23	6	490	1290	24	8
3SIEK 315M4C*	80	170	22	85	600	550	660	23	6	490	1320	24	8
3SIEK 315M6C*	80	170	22	85	600	550	660	23	6	490	1320	24	8
3SIEK 315M6D*	90	170	25	95	600	550	660	23	6	490	1320	24	8
3SIEK 355 ML (4-6)*	100m6	210	28h9	106	740	680	800	24	6	580	1620	22	8
3SIEK 355 H (4-6)*	100m6	210	28h9	106	740	680	800	24	6	638	1955	22	8

* Endast vertikal position IM V1

Montageform IM B14, motorstorlek 56–160



Dimensioner (mm)

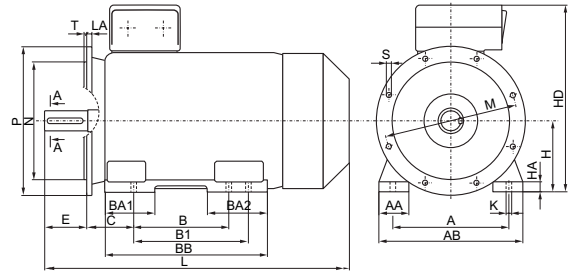
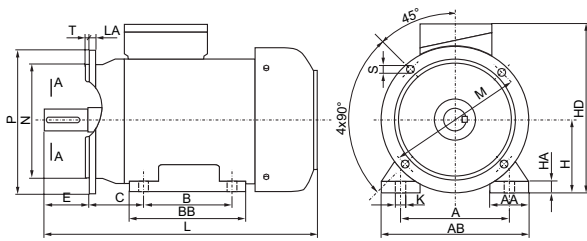
Ritningar i 2D/3D laddas ner från www.bevi.se.

Typ	Fläns	D	E	F	GA	M	N	P	S	T	LE	HB	L
3SIEK 56-2B1	B14/1	19j6	20	3h9	10,2	85	70j6	105	M6	2,5	15	98	193
3SIEK 56-2B2	B14/2	19j6	20	3h9	10,2	65	50j6	80	M5	2,5	12,5	98	193
3SIEK 63-2A1	B14/1	11j6	23	4h9	12,5	100	80j6	120	M6	3	14	102	200
3SIEK 63-2A2	B14/2	11j6	23	4h9	12,5	75	60j6	90	M5	2,5	9,5	102	200
3SIEK 63-2B1	B14/1	11j6	23	4h9	12,5	100	80j6	120	M6	3	14	102	210
3SIEK 63-2B2	B14/2	11j6	23	4h9	12,5	75	60j6	90	M5	2,5	9,5	102	210
3SIEK 63-4A1	B14/1	11j6	23	4h9	12,5	100	80j6	120	M6	3	14	102	225
3SIEK 63-4A2	B14/2	11j6	23	4h9	12,5	75	60j6	90	M5	2,5	9,5	102	225
3SIEK 63-4B2	B14/2	11j6	23	5h9	12,5	75	60j6	90	M5	2,5	9,5	111	238
3SIEK 71-2A1	B14/1	14j6	30	5h9	16	115	95j6	140	M8	3	14	111	245
3SIEK 71-2A2	B14/2	14j6	30	5h9	16	85	70j6	105	M6	2,5	12	111	245
3SIEK 71-2B1	B14/1	14j6	30	5h9	16	115	95j6	140	M8	3	14	111	263
3SIEK 71-2B2	B14/2	14j6	30	5h9	16	85	70j6	105	M6	2,5	12	111	263
3SIEK 71x-2C1	B14/1	14j6	30	5h9	16	115	95j6	140	M8	3	14	111	245
3SIEK 71x-2C2	B14/2	14j6	30	5h9	16	85	70j6	105	M6	2,5	12	111	245
3SIEK 71-4,6A1	B14/1	14j6	30	5h9	16	115	95j6	140	M8	3	14	111	263
3SIEK 71-4,6A2	B14/2	14j6	30	5h9	16	85	70j6	105	M6	2,5	12	111	263
3SIEK 71-4,6B1	B14/1	14j6	30	5h9	16	115	95j6	140	M8	3	14	120	284
3SIEK 71-4,6B2	B14/2	14j6	30	5h9	16	85	70j6	105	M6	2,5	12	120	284
3SIEK 80-.A1	B14/C1	19j6	40	6h9	21,5	130	110j6	160	M8	3,5	14	119	278
3SIEK 80-.A2	B14/C2	19j6	40	6h9	21,5	100	80j6	120	M6	3,0	12	119	306
3SIEK 80-.B1	B14/C1	19j6	40	6h9	21,5	130	110j6	160	M8	3,5	14	119	278
3SIEK 80-.B2	B14/C2	19j6	40	6h9	21,5	100	80j6	120	M6	3,0	12	119	306
3SIEK 80x-4C,6B1	B14/1	19j6	40	6h9	21,5	130	110j6	160	M8	3,5	14	119	318
3SIEK 80x-4C,6B2	B14/2	19j6	40	6h9	21,5	100	80j6	120	M6	3	12	119	318
3SIEK 90S 2	B14/C1	24j6	50	8h9	27	130	110j6	160	M8	3,5	10	139	331
3SIEK 90S 2	B14/C2	24j6	50	8h9	27	115	95j6	140	M8	3,0	10	139	331
3SIEK 90L 2,6	B14/C1	24j6	50	8h9	27	130	110j6	160	M8	3,5	10	139	356
3SIEK 90L 2,6	B14/C2	24j6	50	8h9	27	115	95j6	140	M8	3,0	10	139	356
3SIEK 90S 4,6	B14/C1	24j6	50	8h9	27	130	110j6	160	M8	3,5	10	139	356
3SIEK 90S 4,6	B14/C2	24j6	50	8h9	27	115	95j6	140	M8	3,0	10	139	356
3SIEK 90L 4	B14/C1	24j6	50	8h9	27	130	110j6	160	M8	3,5	10	139	376
3SIEK 90L 4	B14/C2	24j6	50	8h9	27	115	95j6	140	M8	3,0	10	139	376
3SIEK 100L2,6	B14/C1	28j6	60	8h9	31	165	130j6	200	M10	3,5	12	150	377
3SIEK 100L2,6	B14/C2	28j6	60	8h9	31	130	110j6	160	M8	3,5	12	150	377
3SIEK 100L4A,4B	B14/C1	28j6	60	8h9	31	165	130j6	200	M10	3,5	12	150	421
3SIEK 100L4A,4B	B14/C2	28j6	60	8h9	31	130	110j6	160	M8	3,5	12	150	421
3SIEK 112M2,4,6	B14/C1	28j6	60	8h9	31	165	130j6	200	M10	3,5	12	165	416
3SIEK 112M2,4,6	B14/C2	28j6	60	8h9	31	130	110j6	160	M8	3,5	12	165	416
3SIEK 132S	B14/C1	38k6	80	10h9	41	215	180j6	250	M12	4,0	12	197	512
3SIEK 132S	B14/C2	38k6	80	10h9	41	165	130j6	200	M10	3,5	12	197	512
3SIEK 132M	B14/C1	38k6	80	10h9	41	215	180j6	250	M12	4,0	12	197	512
3SIEK 132M	B14/C2	38k6	80	10h9	41	165	130j6	200	M10	3,5	12	197	512

Måttskiss fot-/flänsmotorer typ 3SIE IE3

B35, motorstorlek 80–180

B35, motorstorlek 200–355



Montageform IM B35

Ritningar i 2D/3D laddas ner från www.bevi.se.

Typ	A	B	C	D	E	F	GA	H	K	M	N	P	S	LA	T	AA	AB	BB	HA	HD	L
3SIEL 80-A	125	100	50	19j6	40	6h9	21,5	80	10	165	130j6	200	12	10	3,5	55	160	130	9	200	278
3SIEL 80-B	125	100	50	19j6	40	6h9	21,5	80	10	165	130j6	200	12	10	3,5	55	160	130	9	200	306
3SIEL 90S-2	140	100	56	24j6	50	8h9	27	90	10	165	130j6	200	12	8	3,5	41	170	153	10	228	331
3SIEL 90L-2,6	140	125	56	24j6	50	8h9	27	90	10	165	130j6	200	12	8	3,5	41	170	153	10	228	356
3SIEL 90S-4,6	140	100	56	24j6	50	8h9	27	90	10	165	130j6	200	12	8	3,5	41	170	153	10	228	356
3SIEL 90L-4	140	100	56	24j6	50	8h9	27	90	10	165	130j6	200	12	8	3,5	41	170	153	10	228	376
3SIEL 100L-2,6	160	140	63	28j6	60	8h9	31	100	12	215	180j6	250	15	11	4	44	197	174	14	250	377
3SIEL 100L-4A,4B	160	140	63	28j6	60	8h9	31	100	12	215	180j6	250	15	11	4	44	197	174	14	250	421
3SIEL 112M-2,4,6	190	140	70	28j6	60	8h9	31	112	12	215	180j6	250	15	12	4	49	230	174	14	276	416
3SIEL 132S	216	140	89	38k6	80	10h9	41	132	12	265	230j6	300	15	12	4	61	266	220	18	329	512
3SIEL 132M	216	178	89	38k6	80	10h9	41	132	12	265	230j6	300	15	12	4	61	266	220	18	329	512
3SIEL 160M	254	210	108	42k6	110	12h9	45	160	15	300	250j6	350	19	13	5	81	320	200	25	383	643
3SIEL 160L	254	254	108	42k6	110	12h9	45	160	15	300	250j6	350	19	13	5	81	320	200	25	383	643
3SIEL 180M	279	241	121	48k6	110	14h9	51,5	180	15	300	250j6	350	19	13	5	92	353	320	27	414	758
3SIEL 180L	279	279	121	48k6	110	14h9	51,5	180	15	300	250j6	350	19	13	5	92	353	320	27	414	758

Typ	A	B	B1	C	D	E	F	GA	H	HA	K	AA	AB	BA1	BA2	BB	HD	LA	P	M	N	T	L	S	
																								Ø	Hål
3SIEL 200	318	305	-	133	55	110	16	59	200	32	19	80	400	113	113	380	520	16,5	400	350	300	5	850	19	4
3SIEL 225S4	356	286	311	149	60	140	18	64	225	34	19	85	440	115	115	380	570	18	450	400	350	5	930	19	8
3SIEL 225M2	356	286	311	149	55	110	16	59	225	34	19	85	440	115	115	380	570	18	450	400	350	5	900	19	8
3SIEL 225M4-6	356	286	311	149	60	140	18	64	225	34	19	85	440	115	115	380	570	18	450	400	350	5	930	19	8
3SIEL 250M2	406	349	-	168	60	140	18	64	250	37	24	90	480	135	135	445	635	23	550	500	450	5	1010	19	8
3SIEL 250M4-6	406	349	-	168	65	140	18	69	250	37	24	90	480	135	135	445	635	23	550	500	450	5	1040	19	8
3SIEL 280S2	457	368	419	190	65	140	18	69	280	40	24	105	550	130	165	520	720	23	550	500	450	5	1135	19	8
3SIEL 280S4-6	457	368	419	190	75	140	20	79,5	280	40	24	105	550	130	165	520	720	23	550	500	450	5	1135	19	8
3SIEL 280M2	457	368	419	190	65	140	18	69	280	40	24	105	550	130	165	520	720	23	550	500	450	5	1135	19	8
3SIEL 280M4-6	457	368	419	190	75	140	20	79,5	280	40	24	105	550	130	165	520	720	23	550	500	450	5	1135	19	8
3SIEL 315S2	508	406	457	216	65	140	18	69	315	48	28	120	610	160	160	565	805	23	660	600	550	6	1235	24	8
3SIEL 315S4-6	508	406	457	216	80	170	22	85	315	48	28	120	610	160	160	565	805	23	660	600	550	6	1265	24	8
3SIEL 315M2A;B	508	406	457	216	65	140	18	69	315	48	28	120	610	160	160	565	805	23	660	600	550	6	1235	24	8
3SIEL 315M4A;B;6A	508	406	457	216	80	170	22	85	315	48	28	120	610	160	160	565	805	23	660	600	550	6	1265	24	8
3SIEL 315M6B	508	406	457	216	80	170	22	85	315	48	28	135	610	135	205	600	805	23	660	600	550	6	1355	24	8
3SIEL 315M2C	508	406	457	216	70	140	20	74,5	315	48	28	135	610	135	205	600	805	23	660	600	550	6	1290	24	8
3SIEL 315M4C	508	406	457	216	80	170	22	85	315	48	28	135	610	135	205	600	805	23	660	600	550	6	1320	24	8
3SIEL 315M6C	508	406	457	216	80	170	22	85	315	48	28	135	610	135	205	600	805	23	660	600	550	6	1320	24	8
3SIEL 315M6D	508	406	457	216	90	170	25	95	315	48	28	135	610	135	205	600	805	23	660	600	550	6	1320	24	8
3SIEL 355 ML (2)	610	560	630	254	80	170	22	85	355	50	28	150	720	250	300	890	935	24	800	740	680	6	1580	22	8
3SIEL 355 ML (4,6)	610	560	630	254	100	210	28	106	355	50	28	150	720	250	300	890	935	24	800	740	680	6	1924	22	8
3SIEL 355 H (2)	610	900	-	254	70	140	20	74,5	355	45	28	160	730	265	265	1045	995	24	800	740	680	6	1854	22	8
3SIEL 355 H (4,6)	610	900	-	254	100	210	28	106	355	45	28	160	730	265	265	1045	995	24	800	740	680	6	1924	22	8

Elmotorer 4A3/3D3 IE3

Konstruktion

Statorhuset för motorstorlekarna 63–132 tillverkas av lättmetall (även lagersköldarna vilka har en injuten stålring i lagerläget).

Storlekarna 160–400 tillverkas av gjutjärn. Storlek 160-180 kan även fås i lättmetall. De mindre storlekarna kan även erhållas i gjutjärnsutförande.

För motorer i storlekarna 56–355 har vi kullager som standard. Dessa kan även fås med rullager från storlek 160.

Lättmetallsmotorerna har flyttbara fötter så att uttagsslådan kan placeras på sidan.

Motorstorlekarna 56–355 har kullager som standard. Storlek 160-355 kan även fås med rullager.

Lättmetallsmotorerna har flyttbara fötter så att uttagsslådan kan placeras på sidan.

Motorerna är målade i färg RAL 5010 som standard.

Spänning och frekvens

Motorerna är normalt lindade för 50 Hz 230/400 V upp till och med 3,0 kW och 400/690 V därutöver. Andra spänningar/frekvenser kan erhållas på förfrågan. Motorerna tål även att användas vid en eventuell spännings-variation på $\pm 10\%$ från märkskyltens data.

Underhåll

I normala driftsmiljöer begränsas underhållet till smörjning av lager. Samtliga gjutjärnsmotorer i byggstorlekarna 160 och uppåt är försedda med smörjbara lager som standard. De mindre motorerna har täta lager vilket innebär att dom betraktas som livstidssmorda.

För särskilt krävande miljöer kan speciallager monteras för t.ex. drifter med hög omgivningstemperatur och/eller höga hastigheter.

Temperaturkännare

Alla IE3-motorer har 150°C PTC termistorer monterat som standard vilka är anslutna till en särskild plint.

Normer

De CE märkta motorernas konstruktion, märkeffekt och anslutningsmått uppfyller kraven i svensk och internationell standard enligt nedan.

Standard	Standard verkningsgrad
IEC 6034-1:2017	IEC 60034-30-1:2014
IEC 60072-1:1994	IEC 60034-2-1-2014
	IEC 60034-30-1: 2014

Kapslingsklass

Motorerna är tillverkade i kapslingsklass IP 55 som standard men kan erhållas i andra utföranden.



Kylning

Motorerna kyls genom en fläkt på icke drivsidan (NDE), normbeteckning IC 411. Andra kylmetoder som t.ex. forcerad kylning kan erbjudas. Detta är lämpligt när motorn skall användas för frekvensomriktardrift.

Isolationsklass och märkeffekt


Samtliga motorer är lindade med klass F (max arb. temp. 155°C) material för lång livslängd och stor överbelastbarhet. Angiven effekt är baserad på en omgivningstemperatur på max. 40°C samt att motorn ej är placerad högre än 1000 m ö h.

Balansering

Motorerna är balanserade med halv kil. Speciellt noggrann balansering kan fås på begäran.

Elmotorer 3D3 IE3, 2-poliga, 3000r/m

Material: Gjutjärn

Poltal  3000 r/m	Märk-effekt kW 50 Hz	Varv-tal r/m 50 Hz	Märkström (A) 50 Hz			Märk-ström 60 Hz 460 V	Märk-effekt kW 60 Hz	Varvtal r/m 60 Hz	Verkningsgrad 50 Hz			Effekt-faktor Cos	Start-ström Ia/I _n	Start-moment Ma/M _n	Kipp-moment Mmax/M _n	Tröghets-moment (J) kgm ²	Netto-vikt (B3) kg
			230 V	400 V	525 V				100 %	75 %	50 %						
3D3 80 1-2	0,75	2885	2,8	1,6	1,2	1,7	0,9	3462	81,4	81,7	80,0	0,82	7,0	2,3	2,3	0,0010	15
3D3 80 2-2	1,1	2885	4,0	2,3	1,7	2,4	1,32	3462	83,0	83,9	83,0	0,83	7,3	2,2	2,3	0,0013	18
3D3 80S-2	1,5	2895	5,2	3,0	2,3	3,1	1,8	3474	84,4	85,0	83,5	0,84	7,6	2,2	2,3	0,0021	23
3D3 90L-2	2,2	2900	7,7	4,4	3,3	4,6	2,64	3480	86,3	87,1	86,5	0,85	7,6	2,2	2,3	0,0028	28
3D3 100L-2	3	2890	9,4	5,7	4,3	5,9	3,6	3468	87,5	88,4	88,2	0,87	7,8	2,2	2,3	0,0046	39
3D3 112M-2	4	2900	12,9	7,4	5,6	7,7	4,8	3480	88,5	89,2	88,7	0,88	8,3	2,2	2,3	0,0074	49
3D3 132S1-2	5,5	2925	17,6	10,1	7,7	10,5	6,6	3510	89,8	89,9	89,1	0,88	8,3	2,0	2,3	0,0145	68
3D3 132S2-2	7,5	2925	23,8	13,7	10,4	14,3	9	3510	90,4	90,8	90,4	0,88	7,9	2,0	2,3	0,0176	75
3D3 160M1-2	11	2945	33,9	19,6	14,9	20,4	13,2	3534	91,6	91,6	90,5	0,89	8,1	2,0	2,3	0,0513	130
3D3 160M2-2	15	2950	45,9	26,5	20,2	27,6	18,0	3540	92,4	92,5	91,7	0,89	8,1	2,0	2,3	0,0654	132
3D3 160L-2	18,5	2945	56,2	32,5	24,8	33,9	22,2	3534	92,6	92,8	92,4	0,89	8,2	2,0	2,3	0,0760	151
3D3 180M-2	22	2955	66,6	38,5	29,3	40,2	26,4	3546	92,8	92,6	91,4	0,89	8,2	2,0	2,3	0,1183	210
3D3 200L1-2	30	2965	90,3	52,2	39,8	54,4	36,0	3558	93,4	93,2	92,2	0,89	7,6	2,0	2,3	0,1649	246
3D3 200L2-2	37	2965	111	64,0	48,8	60,8	44,4	3558	93,8	93,8	93,0	0,89	7,6	2,0	2,3	0,1945	265
3D3 225M-2	45	2965	133	76,8	58,5	80,1	54,0	3558	94,3	94,2	93,4	0,90	7,7	2,0	2,3	0,3097	345
3D3 250M-2	55	2970	162	93,6	71,3	97,6	66,0	3564	94,4	94,1	93,1	0,90	7,7	2,0	2,3	0,4168	422
3D3 280S-2	75	2975	220	127	96,8	132	90,0	3570	94,8	94,5	93,4	0,90	7,1	1,8	2,3	0,6849	527
3D3 280M-2	90	2975	263	152	116	159	108	3570	95,2	94,9	94,0	0,90	7,1	1,8	2,3	0,8015	578
3D3 315S-2	110	2980	321	185	141	193	132	3576	95,5	95,2	94,3	0,90	7,1	1,8	2,3	1,5305	957
3D3 315M-2	132	2975	384	222	169	232	158	3570	95,5	95,3	94,4	0,90	7,1	1,8	2,3	1,7253	987
3D3 315L1-2	160	2975	459	265	202	276	192	3570	95,9	95,7	94,8	0,91	7,2	1,8	2,3	2,0592	1153
3D3 315L2-2	200	2975	573	331	252	345	240	3570	95,9	95,6	94,5	0,91	7,2	1,8	2,2	2,5045	1347
3D3 355M-2	250	2980	716	414	315	432	300	3576	95,9	95,4	94,2	0,91	7,2	1,6	2,2	3,1254	1655
3D3 355L-2	315	2980	893	516	393	538	378	3576	96,1	95,6	94,4	0,91	7,2	1,6	2,2	3,7504	1838

Övriga spänningar på förfrågan.

Progressiva elmotorer på förfrågan (högre effekt än standard).

Elmotorer 3D3 IE3, 4-poliga, 1500r/m

Material: Gjutjärn


Poltal 4 1500 r/m	Märk-effekt kW 50 Hz	Varv-tal r/m 50 Hz	Märkström (A) 50 Hz			Märk-ström 60 Hz 460 V	Märk-effekt kW 60 Hz	Varvtal r/m 60 Hz	Verkningsgrad 50 Hz			Effekt-faktor Cos	Start-ström Ia/In	Start-moment Ma/Mn	Kipp-moment Mmax/ Mn	Tröghets-moment (J) kgm ²	Netto-vikt (B3) kg
			230 V	400 V	525 V				100 %	75 %	50 %						
3D3 80 2-4	0,75	1435	3,0	1,7	1,3	1,8	0,9	1722	83,3	83,7	82,1	0,75	6,6	2,3	2,3	0,0023	19
3D3 90S-4	1,1	1435	4,4	2,5	1,9	2,6	1,32	1722	84,7	85,5	84,6	0,76	6,8	2,3	2,3	0,0037	24
3D3 90L-4	1,5	1435	5,7	3,3	2,5	3,4	1,8	1722	85,8	86,7	86,0	0,77	7,0	2,3	2,3	0,0048	29
3D3 100L1-4	2,2	1450	8,0	4,6	3,5	4,8	2,04	1740	87,1	87,5	86,7	0,81	7,6	2,3	2,3	0,0090	37
3D3 100L2-4	3	1450	10,4	6,0	4,6	6,3	3,6	1740	88,0	88,8	88,3	0,82	7,6	2,3	2,3	0,0120	41
3D3 112M-4	4	1455	13,9	8,0	6,1	8,3	4,8	1746	89,3	89,6	88,8	0,82	7,8	2,2	2,3	0,0175	53
3D3 132S-4	5,5	1460	18,4	10,6	8,1	11,1	6,6	1752	90,4	90,8	90,3	0,83	7,9	2,0	2,3	0,0350	69
3D3 132M-4	7,5	1460	24,9	14,3	10,9	14,9	9,0	1752	90,8	91,4	91,1	0,84	7,5	2,0	2,3	0,0447	81
3D3 160M-4	11	1470	35,3	20,4	15,5	21,3	13,2	1764	91,9	92,2	91,6	0,85	7,7	2,2	2,3	0,0974	126
3D3 160L-4	15	1470	47,4	27,4	20,9	28,6	18,0	1764	92,9	93,1	92,6	0,86	7,8	2,2	2,3	0,1239	147
3D3 180M-4	18,5	1475	58,0	33,5	25,5	34,9	22,2	1770	92,7	92,9	92,2	0,86	7,8	2,0	2,3	0,1811	203
3D3 180L-4	22	1475	68,7	39,7	30,3	41,4	26,4	1770	93,2	93,4	92,9	0,86	7,8	2,0	2,3	0,2242	227
3D3 200L-4	30	1475	93,1	53,8	41,0	52,1	36,0	1770	93,7	93,8	93,2	0,86	7,3	2,0	2,3	0,3631	290
3D3 225S-4	37	1480	114	66,1	50,4	68,9	44,4	1776	94,0	94,0	93,4	0,86	7,4	2,0	2,3	0,5589	332
3D3 225M-4	45	1480	139	80,2	61,1	83,6	54,0	1776	94,2	94,3	93,9	0,86	7,4	2,0	2,3	0,6351	353
3D3 250M-4	55	1485	169	97,6	74,4	102	66,0	1782	94,6	94,5	93,6	0,86	7,4	2,2	2,3	0,8994	476
3D3 280S-4	75	1485	224	130	98,7	136	90,0	1782	95,0	94,9	94,2	0,88	6,9	2,0	2,3	1,6251	615
3D3 280M-4	90	1485	268	155	118,1	162	108	1782	95,2	95,2	94,6	0,88	6,9	2,0	2,3	1,9672	675
3D3 315S-4	110	1485	324	187	142,5	195	132	1782	95,5	95,4	94,6	0,89	7,0	2,0	2,2	3,2735	1012
3D3 315M-4	132	1485	388	224	170,6	234	158	1782	95,7	95,6	95,0	0,89	7,0	2,0	2,2	3,6959	1061
3D3 315L1-4	160	1485	469	271	206,5	283	192	1782	95,8	95,8	95,3	0,89	7,1	2,0	2,2	4,2239	1153
3D3 315L2-4	200	1485	578	334	254,6	348	240	1782	95,9	95,9	95,3	0,90	7,1	2,0	2,2	5,9135	1603
3D3 355M-4	250	1490	723	418	318,2	430	300	1788	95,9	95,6	94,8	0,90	7,1	2,0	2,2	9,6762	1933
3D3 355L-4	315	1490	910	526	401	549	378	1788	96,0	95,9	95,3	0,90	7,1	2,0	2,2	10,5721	1933

Övriga spänningar på förfrågan.

Progressiva elmotorer på förfrågan (högre effekt än standard).

Elmotorer 3D3 IE3, 6-poliga, 1000r/m

Material: Gjutjärn

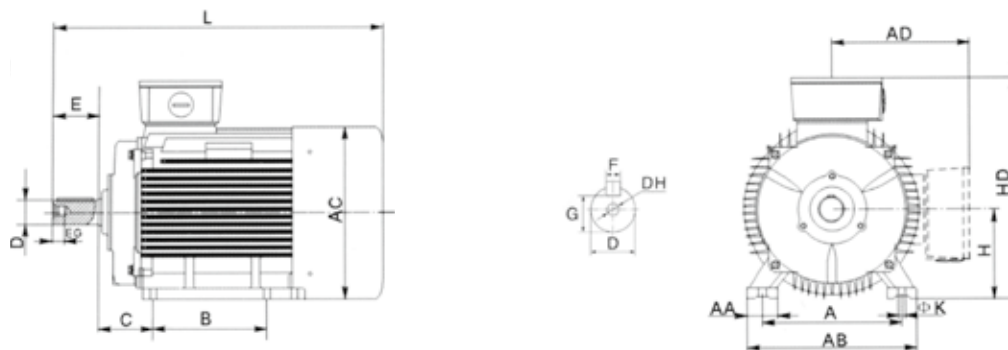
 Poltal 1000 r/m	Märk-effekt kW 50 Hz	Varv- tal r/m 50 Hz	Märkström (A) 50 Hz			Märk- ström 60 Hz 460 V	Märk- effekt kW 60 Hz	Varvtal r/m 60 Hz	Verkningsgrad 50 Hz			Effekt- faktor Cos	Start- ström Ia/I _n	Start- mo- ment Ma/ Mn	Kipp- moment Mmax/ Mn	Tröghets- moment (J) kgm ²	Netto- vikt (B3) kg
			230 V	400 V	525 V				100 %	75 %	50 %						
3D3 90S-6	0,75	955	5,3	1,9	1,4	2,0	0,9	1146	80,5	81,1	79,3	0,71	6,0	2,0	2,1	0,0048	25
3D3 90L-6	1,1	955	4,7	2,7	2,1	2,8	1,32	1146	82,3	83,2	82,0	0,73	6,0	2,0	2,1	0,0071	30
3D3 100L-6	1,5	955	6,3	3,6	2,7	3,7	1,8	1146	84,2	84,8	83,6	0,73	6,5	2,0	2,1	0,0126	38
3D3 112M-6	2,2	950	8,9	5,1	3,9	5,3	2,64	1140	84,5	85,1	83,8	0,74	6,6	2,0	2,1	0,0191	48
3D3 132S-6	3	970	11,8	6,8	5,2	7,1	3,6	1164	86,6	87,0	85,9	0,74	6,8	2,0	2,1	0,0397	64
3D3 132M1-6	4	970	15,7	9,0	6,8	9,4	4,8	1164	87,6	88,0	87,1	0,74	6,8	2,0	2,1	0,0477	75
3D3 132M-6	5,5	970	21,1	12,1	9,2	12,6	6,6	1164	88,5	88,9	88,2	0,75	7,0	2,0	2,1	0,0630	85
3D3 160M-6	7,5	975	26,6	15,4	11,7	10,1	9,0	1170	90,1	90,3	89,6	0,79	7,0	2,0	2,1	0,1119	115
3D3 160L-6	11	975	37,9	21,9	16,7	22,4	13,2	1170	90,8	91,4	91,1	0,80	7,2	2,0	2,1	0,1492	135
3D3 180L-6	15	980	50,9	29,4	22,4	30,7	18,0	1176	91,9	92,4	92,2	0,81	7,3	2,0	2,1	0,2574	186
3D3 200L1-6	18,5	980	62,1	35,9	27,4	37,4	22,2	1176	92,3	92,6	92,3	0,81	7,3	2,0	2,1	0,3881	236
3D3 200L2-6	22	980	73,7	42,6	32,5	44,4	26,4	1176	92,5	92,9	92,5	0,81	7,4	2,0	2,1	0,4478	254
3D3 225M-6	30	985	97,1	56,1	42,8	58,5	36,0	1182	93,2	93,5	93,2	0,83	6,9	2,0	2,1	0,6342	297,5
3D3 250M-6	37	985	118	68,1	51,9	71,0	44,4	1182	93,5	93,7	93,3	0,84	7,1	2,0	2,1	1,0787	371
3D3 280S-6	45	985	141	81,5	62,1	85,0	54,0	1182	94,0	94,2	93,7	0,85	7,3	2,0	2,0	1,7050	518
3D3 280M-6	55	985	170	98,1	74,8	102	66,0	1182	94,3	94,5	94,2	0,86	7,3	2,0	2,0	2,0619	670
3D3 315S-6	75	990	236	136	104	142	90,0	1188	95,1	95,0	94,2	0,84	6,6	2,0	2,0	3,9210	877
3D3 315M-6	90	990	279	161	123	168	108	1188	95,2	95,2	94,5	0,85	6,7	2,0	2,0	4,2711	1008
3D3 315L1-6	110	990	340	197	150	205	132	1188	95,4	95,3	94,7	0,85	6,7	2,0	2,0	5,4614	1067
3D3 315L2-6	132	990	402	232	177	242	158	1188	95,7	95,7	95,2	0,86	6,8	2,0	2,0	6,5817	1161
3D3 355M1-6	160	990	486	281	214	293	192	1188	95,6	95,4	94,5	0,86	6,8	1,8	2,0	10,3035	1798
3D3 355M2-6	200	990	599	346	264	361	240	1188	95,8	95,7	95,0	0,87	6,8	1,8	2,0	11,7758	1854
3D3 355L-6	250	990	749	433	330	452	300	1188	96,1	96,0	95,3	0,87	6,8	1,8	2,0	15,2860	2176

Övriga spänningar på förfrågan.

Progressiva elmotorer på förfrågan (högre effekt än standard).

Måttskiss elmotorer 3D3 IE3

B3

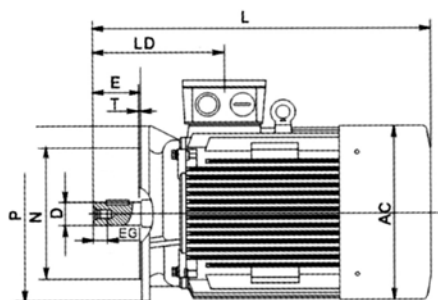


Montageform B3

Ritningar i 2D/3D laddas ner från www.bevi.se.

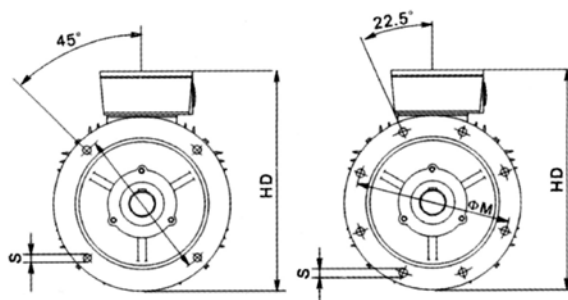
Typ	Poltal	A	B	C	D	E	F	G	DH	H	K	AB	AC	AD	HD	L
3D3 80	2,4,6	125	100	50	19	40	6	15,5	M6	80	10	165	167	165	245	300
3D3 90S	2,4,6	140	100	56	24	50	8	20	M8	90	10	180	190	175	265	355
3D3 90L	2,4,6	140	125	56	24	50	8	20	M8	90	10	180	190	175	265	385
3D3 100L	2,4,6	160	140	63	28	60	8	24	M10	100	12	205	215	200	290	435
3D3 112M	2,4,6	190	140	70	28	60	8	24	M10	112	12	230	240	220	325	468
3D3 132S	2,4,6	216	140	89	38	80	10	33	M12	132	12	270	275	240	365	510
3D3 132M	2,4,6	216	178	89	38	80	10	33	M12	132	12	270	275	240	365	548
3D3 160M	2,4,6	254	210	108	42	110	12	37	M16	160	14,5	320	320	285	440	675
3D3 160L	2,4,6	254	254	108	42	110	12	37	M16	160	14,5	320	320	285	440	705
3D3 180M	2,4,6	279	241	121	48	110	14	42,5	M16	180	14,5	355	380	310	470	740
3D3 180L	2,4,6	279	279	121	48	110	14	42,5	M16	180	14,5	355	380	310	470	788
3D3 200L	2,4,6	318	305	133	55	110	16	49	M20	200	18,5	395	410	335	525	775
3D3 225S	4,6	356	286	149	60	140	18	53	M20	225	18,5	435	470	370	580	820
3D3 225M	2	356	311	149	55	110	16	49	M20	225	18,5	435	470	370	580	815
3D3 225M	4,6	356	311	149	60	140	18	53	M20	225	18,5	435	470	370	580	845
3D3 250M	2	406	349	168	60	140	18	53	M20	250	24	490	490	380	635	930
3D3 250M	4,6	406	349	168	65	140	18	58	M20	250	24	490	490	380	635	930
3D3 280S	2	457	368	190	65	140	18	58	M20	280	24	550	580	410	698	981
3D3 280S	4,6	457	368	190	75	140	20	67,5	M20	280	24	550	580	410	698	981
3D3 280M	2	457	419	190	65	140	18	58	M20	280	24	550	580	410	698	1032
3D3 280M	4,6	457	419	190	75	140	20	67,5	M20	280	24	550	580	410	698	1032
3D3 315S	2	508	406	216	65	140	18	58	M20	315	28	630	645	535	885	1185
3D3 315S	4,6	508	406	216	80	170	22	71	M20	315	28	630	645	535	885	1215
3D3 315M	2	508	457	216	65	140	18	58	M20	315	28	630	645	535	885	1259
3D3 315M	4,6	508	457	216	80	170	22	71	M20	315	28	630	645	535	885	1325
3D3 315L1	2	508	508	216	65	140	18	58	M20	315	28	630	645	535	885	1295
3D3 315L1	4,6	508	508	216	80	170	22	71	M20	315	28	630	645	535	885	1325
3D3 315L2	2	508	508	216	65	140	18	58	M20	315	28	630	645	535	885	1445
3D3 315L2	4	508	508	216	80	170	22	71	M20	315	28	630	645	535	885	1475
3D3 355M	2	610	560	254	75	140	20	67,5	M20	355	28	730	720	650	1065	1495
3D3 355M	4,6	610	560	254	95	170	25	86	M20	355	28	730	720	650	1065	1525
3D3 355L	2	610	630	254	75	w140	20	67,5	M20	355	28	730	720	650	1065	1495
3D3 355L	4,6	610	630	254	95	170	25	86	M20	355	28	730	720	650	1065	1525

B5



Motorstorlek 80–200

Motorstorlek 225–280



Montageform B5

Ritningar i 2D/3D laddas ner från www.bevi.se.

Typ	Poltal	D	E	F	G	DH	M	N	P	S	T	AC	LD	L
3D3 80	2,4,6	19	40	6	15,5	M6	165	130	200	12	3,5	167	74	300
3D3 90S	2,4,6	24	50	8	20	M8	165	130	200	12	3,5	190	76	355
3D3 90L	2,4,6	24	50	8	20	M8	165	130	200	12	3,5	190	76	385
3D3 100L	2,4,6	28	60	8	24	M10	215	180	250	14,5	4	215	83	435
3D3 112M	2,4,6	28	60	8	24	M10	215	180	250	14,5	4	240	87	468
3D3 132S	2,4,6	38	80	10	33	M12	265	230	300	14,5	4	275	102	510
3D3 132M	2,4,6	38	80	10	33	M12	265	230	300	14,5	4	275	102	548
3D3 160M	2,4,6	42	110	12	37	M16	300	250	350	18,5	5	320	149	675
3D3 160L	2,4,6	42	110	12	37	M16	300	250	350	18,5	5	320	149	705
3D3 180M	2,4,6	48	110	14	42,5	M16	300	250	350	18,5	5	380	161	740
3D3 180L	2,4,6	48	110	14	42,5	M16	300	250	350	18,5	5	380	161	788
3D3 200L	2,4,6	55	110	16	49	M20	350	300	400	18,5	5	410	186	775
3D3 225S	4,6	60	140	18	53	M20	400	350	450	18,5	5	470	189	820
3D3 225M	2	55	110	16	49	M20	400	350	450	18,5	5	470	189	815
3D3 225M	4,6	60	140	18	53	M20	400	350	450	18,5	5	470	207	845
3D3 250M	2	60	140	18	53	M20	500	450	550	18,5	5	490	207	930
3D3 250M	4,6	65	140	18	58	M20	500	450	550	18,5	5	490	215	930
3D3 280S	2	65	140	18	58	M20	500	450	550	18,5	5	580	215	981
3D3 280S	4,6	75	140	20	67,5	M20	500	450	550	18,5	5	580	215	981
3D3 280M	2	65	140	18	58	M20	500	450	550	18,5	5	580	215	1032
3D3 280M	4,6	75	140	20	67,5	M20	500	450	550	18,5	5	580	215	1032

Lagerbeteckningar

Motortyp	Poltal	Lagerstorlek		Kabelgenomföring	Kabelgenomföring för PTC
		DE	NDE		
3D3 80M	2,4,6,8	6204-2Z/C3	6204-2Z/C3	1 x 20 x 1,5	
3D3 90S	2,4,6,8	6205-2Z/C3	6205-2Z/C3	1 x 20 x 1,5	
3D3 90L	2,4,6,8	6205-2Z/C3	6205-2Z/C3	1 x 20 x 1,5	
3D3 100L	2,4,6,8	6206-2Z/C3	6206-2Z/C3	1 x 20 x 1,5	
3D3 112M	2,4,6,8	6306-2Z/C3	6306-2Z/C3	2 x 25 x 1,5	
3D3 132S	2,4,6,8	6308-2Z/C3	6308-2Z/C3	2 x 25 x 1,5	
3D3 132M	2,4,6,8	6308-2Z/C3	6308-2Z/C3	2 x 25 x 1,5	
3D3 160M	2,4,6,8	6309/C3	6309/C3	2 x 40 x 1,5	M16 x 1,5
3D3 160L	2,4,6,8	6309/C3	6309/C3	2 x 40 x 1,5	M16 x 1,5
3D3 180M	2,4,6,8	6311/C3	6311/C3	2 x 40 x 1,5	M16 x 1,5
3D3 180L	2,4,6,8	6311/C3	6311/C3	2 x 40 x 1,5	M16 x 1,5
3D3 200L	2,4,6,8	6312/C3	6312/C3	2 x 50 x 1,5	M16 x 1,5
3D3 225S	4,6,8	6313/C3	6313/C3	2 x 50 x 1,5	M16 x 1,5
3D3 225M	2	6312/C3	6312/C3	2 x 50 x 1,5	M16 x 1,5
3D3 225M	4,6,8	6313/C3	6313/C3	2 x 50 x 1,5	M16 x 1,5
3D3 250M	2	6314/C3	6314/C3	2 x 63 x 1,5	M20 x 1,5
3D3 250M	4,6,8	6314/C3	6314/C3	2 x 63 x 1,5	M20 x 1,5

Motortyp	Poltal	Lagerstorlek		Kabelgenomföring	Kabelgenomföring för PTC
		DE	NDE		
3D3 280S	2	6316/C3	6316/C3	2 x 63 x 1,5	M20 x 1,5
3D3 280S	4,6,8	6316/C3	6316/C3	2 x 63 x 1,5	M20 x 1,5
3D3 280M	2	6316/C3	6316/C3	2 x 63 x 1,5	M20 x 1,5
3D3 280M	4,6,8	6316/C3	6316/C3	2 x 63 x 1,5	M20 x 1,5
3D3 315S	2	6316/C3	6316/C3	2 x 63 x 1,5	M20 x 1,5
3D3 315S	4,6,8	6319/C3	6319/C3	2 x 63 x 1,5	M20 x 1,5
3D3 315M	2	6316/C3	6316/C3	2 x 63 x 1,5	M20 x 1,5
3D3 315M	4,6,8	6319/C3	6319/C3	2 x 63 x 1,5	M20 x 1,5
3D3 315L	2	6316/C3	6316/C3	2 x 63 x 1,5	M20 x 1,5
3D3 315L	4,6,8	6319/C3	6319/C3	2 x 63 x 1,5	M20 x 1,5
3D3 355M	2	6319/C3	6319/C3	2 x 63 x 1,5	M20 x 1,5
3D3 355M	4,6,8	6322/C3	6319/C3	2 x 63 x 1,5	M20 x 1,5
3D3 355L	2	6319/C3	6319/C3	2 x 63 x 1,5	M20 x 1,5
3D3 355L	4,6,8	6322/C3	6319/C3	2 x 63 x 1,5	M20 x 1,5

Elmotorer 4A3 IE3, 2-poliga, 3000r/m

Material: Lättmetall

Poltal 2 3000 r/m	Märk-effekt kW 50 Hz	Varv-tal r/m 50 Hz	Märkström (A) 50 Hz			Märk-effekt kW 60 Hz	Varv-tal r/m 60 Hz	Märk-ström 60 Hz 460 V	Verkningsgrad 50 Hz			Effekt-faktor Cos	Start-ström Ia/I _n	Start-mo-ment Ma/M _n	Kipp-moment Mmax/ M _n	Tröghets-moment (J) kgm ²	Netto-vikt (B3) kg
			230 V	400 V	525 V				100 %	75 %	50 %						
			4A3 80M1-2	0,75	2890				2,9	1,6	1,2						
4A3 80M2-2	1,1	2890	4,0	2,3	1,7	1,32	3468	2,4	83,0	83,5	82,1	0,83	7,3	2,3	2,3	0,00142	10,5
4A3 90S-2	1,5	2890	5,3	3,1	2,4	1,8	3468	3,2	84,5	85,5	83,8	0,84	7,6	2,2	2,3	0,00217	16
4A3 90L-2	2,2	2890	7,6	4,3	3,3	2,64	3468	4,5	86,1	86,7	85,4	0,85	7,6	2,2	2,3	0,00283	20
4A3 100L1-2	3	2895	9,9	5,7	4,3	3,6	3474	5,9	87,4	87,9	86,6	0,87	7,8	2,2	2,3	0,00457	26
4A3 112M-2	4	2910	13,0	7,4	5,6	4,8	3492	7,7	88,2	88,6	87,4	0,88	8,3	2,2	2,3	0,00631	33,5
4A3 132S1-2	5,5	2940	17,6	10,1	7,8	6,6	3528	10,5	89,4	89,7	88,6	0,88	8,3	2,0	2,3	0,01392	45
4A3 132S2-2	7,5	2940	23,5	13,5	10,3	9,0	3528	14,4	90,3	90,9	89,6	0,89	7,9	2,0	2,3	0,01643	51
4A3 160M1-2	11	2950	34,0	19,6	14,9	13,2	3540	20,4				0,89	8,1	2,0	2,3		116
4A3 160M2-2	15	2950	46,0	26,5	20,1	18,0	3540	27,5				0,89	8,1	2,0	2,3		129
4A3 160L-2	18,5	2950	56,5	32,5	24,7	22,2	3540	33,8				0,89	8,2	2,0	2,3		168
4A3 180M-2	22	2960	66,9	38,5	29,3	26,4	3552	40,0				0,89	8,2	2,0	2,3		184

Elmotorer 4A3 IE3, 4-poliga, 1500r/m

Material: Lättmetall

Poltal 4 1500 r/m	Märk-effekt kW 50 Hz	Varv-tal r/m 50 Hz	Märkström (A) 50 Hz			Märk-effekt kW 60 Hz	Varv-tal r/m 60 Hz	Märk-ström 60 Hz 460 V	Verkningsgrad 50 Hz			Effekt-faktor Cos	Start-ström Ia/I _n	Start-mo-ment Ma/M _n	Kipp-moment Mmax/ M _n	Tröghets-moment (J) kgm ²	Netto-vikt (B3) kg
			230 V	400 V	525 V				100 %	75 %	50 %						
			4A3 80M2-4	0,75	1430				3,04	1,8	1,4						
4A3 90S-4	1,1	1440	4,3	2,5	1,9	1,32	1728	2,6	84,6	84,9	83,0	0,76	6,8	2,3	2,3	0,00327	15,5
4A3 90L-4	1,5	1440	5,7	3,3	2,5	1,8	1728	3,4	85,6	86,2	84,8	0,77	7,0	2,3	2,3	0,00414	19
4A3 100L1-4	2,2	1455	7,9	4,5	3,4	2,64	1746	4,7	86,9	87,4	85,9	0,81	7,6	2,3	2,3	0,00837	27,5
4A3 100L2-4	3	1455	10,5	6,0	4,6	3,6	1746	6,2	87,8	88,2	87,1	0,82	7,6	2,3	2,3	0,01012	32
4A3 112M-4	4	1460	13,8	7,9	6,0	4,8	1752	8,2	88,7	89,4	87,9	0,82	7,8	2,2	2,3	0,01392	39
4A3 132S-4	5,5	1470	18,6	10,7	8,1	6,6	1764	11,1	89,8	90,2	89,1	0,83	7,9	2,0	2,3	0,03100	55,5
4A3 132M-4	7,5	1470	24,8	14,3	10,9	9	1764	14,9	90,4	91,0	90,0	0,84	7,5	2,0	2,3	0,03982	65
4A3 160M-4	11	1470	35,5	20,4	15,5	13,2	1764	21,2				0,85	7,7	2,2	2,3		116
4A3 160L-4	15	1470	47,5	27,3	20,7	18,0	1764	28,4				0,86	7,8	2,2	2,3		129
4A3 180M-4	18,5	1475	58,3	33,5	25,5	22,2	1770	34,8				0,86	7,8	2,0	2,3		168
4A3 180L-4	22	1475	69,1	39,7	30,2	26,4	1770	41,3				0,86	7,8	2,0	2,3		184

Elmotorer 4A3 IE3, 6-poliga, 1000r/m

Material: Lättmetall

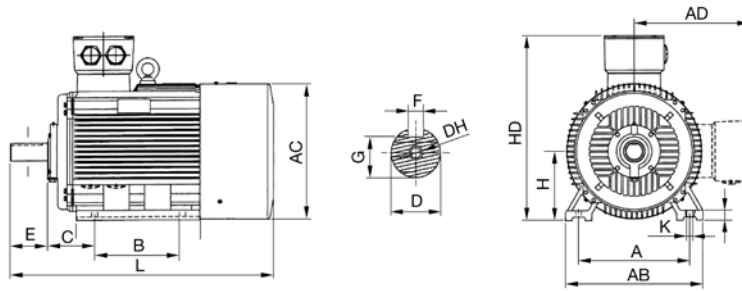
Poltal 6 1000 r/m	Märk-effekt kW 50 Hz	Varv-tal r/m 50 Hz	Märkström (A) 50 Hz			Märk-effekt kW 60 Hz	Varv-tal r/m 60 Hz	Märk-ström 60 Hz 460 V	Verkningsgrad 50 Hz			Effekt-faktor Cos	Start-ström Ia/I _n	Start-mo-ment Ma/M _n	Kipp-moment Mmax/ M _n	Tröghets-moment (J) kgm ²	Netto-vikt (B3) kg
			230 V	400 V	525 V				100 %	75 %	50 %						
			4A3 90S-6	0,75	955				3,36	1,9	1,4						
4A3 90L-6	1,1	955	4,7	2,7	2,1	1,32	1146	2,8	81,3	81,8	79,8	0,73	6,0	2,0	2,1	0,00576	20,5
4A3 100L1-6	1,5	955	6,3	3,6	2,7	1,8	1146	3,7	82,7	83,4	81,7	0,73	6,5	2,0	2,1	0,01164	26,5
4A3 112M-6	2,2	970	8,9	5,1	3,9	2,64	1164	5,3	84,4	84,7	83,0	0,74	6,6	2,0	2,1	0,01643	32,5
4A3 132S-6	3	970	11,9	6,8	5,2	3,6	1164	7,1	86,0	86,4	84,9	0,74	6,8	2,0	2,1	0,03459	45
4A3 132M1-6	4	970	15,6	9,0	6,8	4,8	1146	9,4	86,9	87,5	86,2	0,74	6,8	2,0	2,1	0,04286	56,5
4A3 132M2-6	5,5	970	20,9	12,0	9,1	6,6	1164	12,5	88,1	88,5	87,5	0,75	7,0	2,0	2,1	0,05374	63
4A3 160M-6	7,5	980	26,7	15,4	11,7	9	1188	16,0				0,84	7,0	2,0	2,1		
4A3 160L-6	11	980	38,2	22	16,7	13,2	1188	22,8				0,85	7,2	2,0	2,1		
4A3 180L-6	15	980	51	29,3	22,3	18,0	1188	30,5				0,86	7,3	2,0	2,1		

Övriga spänningar på förfrågan.

Progressiva elmotorer på förfrågan (högre effekt än standard).

Måttskiss elmotorer 4A3 IE3

B3

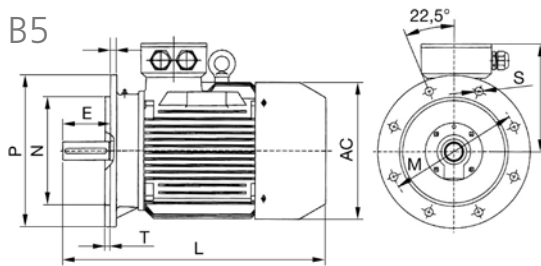


Montageform B3

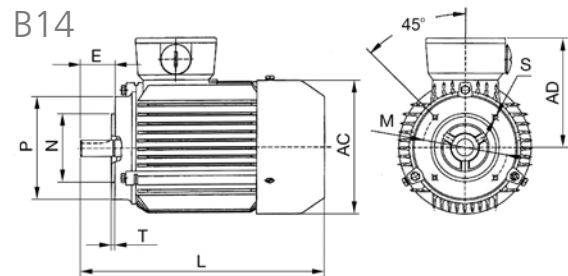
Ritningar i 2D/3D laddas ner från www.bevi.se.

Typ	Poltal	A	A/2	B	C	D	E	F	G	H	K	AB	AC	AD	HD	L	DH
4A3 80M	2,4,6	125	62,5	100	50	19	40	6	15,5	80	10	165	158	140	220	300	M6x16
4A3 90S	2,4,6	140	70	100	56	24	50	8	20	90	10	180	177	160	255	355	M8x19
4A3 90L	2,4,6	140	70	125	56	24	50	8	20	90	10	180	177	160	255	375	M8x19
4A3 100L	2,4,6	160	80	140	63	28	60	8	24	100	12	205	198	172	270	432	M10x22
4A3 112M	2,4,6	190	95	140	70	28	60	8	24	112	12	226	235	193	300	460	M10x22
4A3 132S	2,4,6	216	108	140	89	38	80	10	33	132	12	262	293	225	349	500	M12x28
4A3 132M	2,4,6	216	108	178	89	38	80	10	33	132	12	262	293	225	349	522	M12x28
4A3 160M	2,4,6	254	127	210	108	42	110	12	37	160	15	320	315	255	420	660	M16x36
4A3 160L	2,4,6	254	127	254	108	42	110	12	37	160	15	320	315	255	420	730	M16x36
4A3 180M	2,4,6	279	139,5	241	121	48	110	14	42,5	180	15	355	355	280	455	740	M16x36
4A3 180L	2,4,6	279	139,5	279	121	48	110	14	42,5	180	15	355	355	280	455	810	M16x36

B5



B14



Montageform B5

Typ	Poltal	D	E	F	G	M	N	P	S	T	Hål	AC	AD	HD	L	DH
4A3 80M	2,4,6	19	40	6	15,5	165	130	200	12	3,5	4	158	140	240	300	M6x16
4A3 90S	2,4,6	24	50	8	20	165	130	200	12	3,5	4	177	160	260	350	M8x19
4A3 90L	2,4,6	24	50	8	20	165	130	200	12	3,5	4	177	160	260	385	M8x19
4A3 100L	2,4,6	28	60	8	24	215	180	250	15	4	4	198	172	300	425	M10x22
4A3 112M	2,4,6	28	60	8	24	215	180	250	15	4	4	235	193	315	502	M10x22
4A3 132S	2,4,6	38	80	10	33	265	230	300	15	4	4	293	225	349	533	M12x28
4A3 132M	2,4,6	38	80	10	33	265	230	300	15	4	4	293	225	349	660	M12x28
4A3 160M	2,4,6	42	110	12	37	300	250	350	19	5	4	315	255	385	730	M16x36
4A3 160L	2,4,6	42	110	12	37	300	250	350	19	5	4	315	255	385	740	M16x36
4A3 180M	2,4,6	48	110	14	42,5	300	250	350	19	5	4	355	280	430	810	M16x36
4A3 180L	2,4,6	48	110	14	42,5	300	250	350	19	5	4	355	280	430	852	M16x36

Montageform B14

Typ	Poltal	D	E	F	G	M	N	P	S	T	Hål	AC	AD	L	DH
4A3 80M	2,4,6	19	40	6	15,5	100	80	120	M6	3	4	158	140	300	M6x16
4A3 90S	2,4,6	24	50	8	20	115	95	140	M6	3	4	177	160	350	M8x19
4A3 90L	2,4,6	24	50	8	20	115	95	140	M6	3	4	177	160	385	M8x19
4A3 100L	2,4,6	28	60	8	24	130	110	160	M8	3,5	4	198	172	400	M10x22
4A3 112M	2,4,6	28	60	8	24	130	110	160	M8	3,5	4	235	193	300	M10x22
4A3 132S	2,4,6	38	80	10	33	165	130	200	M10	3,5	4	293	225	349	M12x28
4A3 132M	2,4,6	38	80	10	33	165	130	200	M10	3,5	4	293	225	349	M12x28

Lagerbeteckningar

Motortyp	Poltal	Lagerstorlek		Kabelgenomföring
		DE	NDE	
4A3 80M	2,4,6,8	6204-2Z/C3	6204-2Z/C3	1 x 20 x 1,5
4A3 90S	2,4,6,8	6205-2Z/C3	6205-2Z/C3	1 x 20 x 1,5
4A3 90L	2,4,6,8	6205-2Z/C3	6205-2Z/C3	1 x 20 x 1,5
4A3 100L	2,4,6,8	6206-2Z/C3	6206-2Z/C3	1 x 20 x 1,5
4A3 112M	2,4,6,8	6306-2Z/C3	6306-2Z/C3	2 x 25 x 1,5
4A3 132S	2,4,6,8	6308-2Z/C3	6308-2Z/C3	2 x 25 x 1,5
4A3 132M	2,4,6,8	6308-2Z/C3	6308-2Z/C3	2 x 25 x 1,5

Motortyp	Poltal	Lagerstorlek		Kabelgenomföring	Kabelgenomföring för PTC
		DE	NDE		
4A3 160M	2,4,6,8	6309-2ZC3	6309-2ZC3	2 x 40 x 1,5	M16 x 1,5
4A3 160L	2,4,6,8	6309-2ZC3	6309-2ZC3	2 x 40 x 1,5	M16 x 1,5
4A3 180M	2,4,6,8	6311/2ZC3	6311/2ZC3	2 x 40 x 1,5	M16 x 1,5
4A3 180L	2,4,6,8	6311/2ZC3	6311/2ZC3	2 x 40 x 1,5	M16 x 1,5



Elmotorer 2SIE IE2

Konstruktion

Motorstorlekarna 56–112 tillverkas av aluminium medan storlekarna 132–315 är av gjutjärn (132 finns även i aluminium).

Lagersköldarna för motorstorlekarna 56–100 tillverkas av aluminium medan storlekarna 112–315 är av gjutjärn. Flänsarna från storlek 90 är gjutjärn. På storlek 200 och uppåt är det rullager som standard på drivsidan (ej 2-poliga, fläns och fot/fläns-motorer).

Motorerna är målade som standard i RAL 5010, men andra färger kan fås som option.

Spänning och frekvens

Motorerna är normalt lindade för 50 Hz 230/400 V upp till och med 3,0 kW och 400/690 V därutöver.

Andra spänningar/frekvenser kan erhållas på förfrågan. Motorerna tål även att användas vid en eventuell spänningsvariation på $\pm 10\%$ från märkskyltens data.

Underhåll

I normala driftsmiljöer begränsas underhållet till smörjning av lager. Samtliga motorer i byggstorlekarna 200 och uppåt är försedda med smörjbara lager som standard.

De mindre motorerna har täta lager vilket innebär att dom betraktas som livstidsmorda.

För särskilt krävande miljöer kan speciallager monteras för t.ex. drifter med hög omgivningstemperatur och/eller höga hastigheter.

Temperaturkännare

Alla motorer fr.o.m. byggstorlek 160 har 140°C PTC termistorer monterat som standard vilka är anslutna till en särskild plint.

För de mindre storlekarna kan temperaturkännare monteras i efterhand eller beställas från fabrik.

Normer

De CE märkta motorernas konstruktion, märkeffekt och anslutningsmått uppfyller kraven i svensk och internationell standard enligt nedan.

Standard	Standard verkningsgrad
IEC 6034-1:2017	IEC 60034-30-1:2014
IEC 60072-1:1994	IEC 60034-2-1-2014
	IEC 60034-30-1: 2014

Kapslingsklass

Motorerna är tillverkade i kapslingsklass IP 55 som standard men kan erhållas i andra utföranden.



Kylning

Motorerna kyls genom en fläkt på icke drivsidan (NDE), normbeteckning IC 411. Andra kylmetoder som t.ex. forcerad kylning kan erbjudas. Detta är lämpligt när motorn skall användas för frekvensomriktardrift.

Isolationsklass och märkeffekt

Samtliga motorer är lindade med klass F (max arb. temp. 155°C) material för lång livslängd och stor överbelastbarhet. Angiven effekt är baserad på en omgivningstemperatur på max. 40°C samt att motorn ej är placerad högre än 1000 m ö h.

Balansering

Motorerna är balanserade med halv kil. Speciellt noggrann balansering kan fås på begäran.

EU-regler för användning och märkning

IE2-motorer som är tillverkade i Europa eller importerade till Europa innan den 1 januari 2015 (7,5–375 kW, 2-, 4- och 6-poliga) respektive den 1 januari 2017 (0,75–5,5 kW, 2-, 4- och 6-poliga) kan användas som normalt.


I övrigt gäller följande regler för användning av IE2-motorer inom Europa:

Alla trefasmotorer (0,75–375 kW, 2-, 4- och 6-poliga) som är tillverkade i Europa eller importerade till Europa efter ovan nämnda datum måste uppfylla IE3-nivå med vissa undantag. Ett undantag är IE2-motorer som är tillverkade för att drivas via en frekvensomriktare.

Nyttillverkade IE2-motorer som drivs via en frekvensomriktare, och därmed undantas från ovanstående regler, måste märkas med en klisterlapp enligt nedan.



Elmotorer 2SIE IE2, 2-poliga, 3000r/m

Poltal  3000 r/m	Märk-effekt kW 50 Hz	Varv-tal r/m 50 Hz	Märkström (A)			Märk-effekt kW 60 Hz	Varv-tal r/m 60 Hz	Märk-ström 60 Hz 440-480 V 460 V	Verkningsgrad 50 Hz			Effekt-faktor Cos	Start-ström Ia/In	Start-moment Ma/Mn	Kipp-moment Mmax/ Mn	Trög-hets-moment (J) kgm ²	Netto-vikt (B3) kg
			230 V	400 V	525 V				100%	75%	50%						
2SIE 80-2A	0,75	2840	3,3	1,9	1,5	0,87	3410	1,9	79,0	76,5	72,0	0,74	5,0	3,2	3,0	0,0008	8,5
2SIE 80-2B	1,1	2840	4,8	2,7	2,1	1,28	3410	2,7	80,0	80,0	77,0	0,75	5,5	3,4	3,4	0,0011	9,8
2SIE 90S2	1,5	2880	5,7	3,3	2,5	1,8	3465	3,2	81,8	82,0	80,0	0,81	7,6	3,3	3,4	0,0014	13,9
2SIE 90L2	2,2	2870	8,2	4,7	3,6	2,6	3440	4,5	83,5	84,4	83,4	0,81	7,3	3,7	3,7	0,0016	17,3
2SIE 90L2A*	3	2865	10,7	6,3	3,6	3,6	3435	6,3	84,6	85,4	76,8	0,83	8,0	3,9	4,2	0,0019	19,4
2SIE 100L2	3	2905	10,7	6,2	4,7	3,6	3500	6,1	84,6	84,4	82,8	0,83	8,3	3,1	3,3	0,0039	23
2SIE 100L2A*	4	2880	14,6	8,4	4,9	4,8	3465	8,4	85,8	86,2	84,9	0,80	7,6	2,9	3,1	0,0039	26,7
2SIE 112M2	4	2915	13,4	7,7	5,9	4,8	3510	7,7	86,3	87,3	86,9	0,87	8,5	2,4	2,7	0,0060	33,5
2SIE 132S2A	5,5	2930	17,5	10,1	7,7	6,6	3530	10,2	87,5	89,2	88,5	0,90	8,8	2,7	3,4	0,0140	59,5
2SIE 112M2A*	5,5	2915	18,0	10,4	6,0	6,6	3510	10,4	87,0	87,6	86,9	0,88	9,0	2,8	3,1	0,0075	41
2SIE 132S2B	7,5	2920	23,1	13,2	10	9,0	3510	13,6	88,6	89,1	88,2	0,92	8,5	2,7	3,3	0,0170	70,8
2SIE 112M2B*	7,5	2915	27,0	15,6	9,0	9,0	3510	15,6	88,1	88,5	87,4	0,79	8,3	3,0	3,6	0,0077	43
2SIE 132M2*	9,2	2920	28,9	16,6	9,6	11,0	3510	16,6	88,8	89,7	89,4	0,90	8,6	2,7	3,2	0,170	70,8
2SIE 132M2A*	11	2910	33,8	19,5	11,3	13,2	3495	19,5	89,4	90,3	89,9	0,91	8,0	2,8	3,3	0,020	79
2SIE 160M2A	11	2940	35,3	20,3	15,4	13,2	3535	20,7	90,0	90,3	89,4	0,87	7,2	2,0	2,7	0,042	96
2SIE 160M2B	15	2935	46,9	26,9	20,4	18,0	3525	27,6	90,3	91,0	90,6	0,89	7,0	2,0	2,8	0,048	103
2SIE 160L2	18,5	2935	55,8	32,1	24,4	22,2	3525	33,4	91,5	92,3	92,2	0,91	7,7	2,3	2,9	0,059	118
2SIE 160L2A*	22	2930	68,7	39,5	22,9	26,4	3530	39,5	91,3	91,9	91,7	0,88	7,9	2,5	2,7	0,059	118
2SIE 180M2	22	2945	68,7	39,5	30,0	26,4	3540	41,1	91,3	91,7	90,8	0,88	7,5	2,6	3,2	0,062	156
2SIE 180L2*	30	2935	91	52,3	30,3	34,5	3535	52,3	92	92,6	92,5	0,90	7,5	2,4	2,5	0,095	190
2SIE 200L2A	30	2952	91	52	40	34,5	3542	52	92,3	92,7	92,0	0,90	6,3	2,0	2,6	0,15	265
2SIE 200L2B	37	2954	110	63	48	43	3545	63	92,7	93,5	93,6	0,91	6,0	1,8	2,5	0,18	283
2SIE 225M2	45	2967	135	78	59	52	3560	78	93,1	93,6	93,6	0,90	6,2	1,5	2,8	0,26	380
2SIE 250M2	55	2959	163	94	72	63	3550	94	93,3	93,9	93,8	0,91	5,7	1,8	2,3	0,42	492
2SIE 280S2	75	2978	220	127	97	86	3574	127	94,1	94,4	94,0	0,91	6,9	1,5	2,9	0,76	655
2SIE 280M2	90	2972	264	152	116	104	3566	152	94,2	94,2	93,4	0,91	6,5	1,5	2,4	0,95	688
2SIE 315S2	110	2978	318	183	139	126,5	3574	183	94,5	94,7	94,1	0,92	7,0	1,7	2,9	0,98	883
2SIE 315M2A	132	2979	379	218	166	152	3575	218	94,8	95,0	94,5	0,92	7,5	1,9	3,1	1,15	950
2SIE 315M2B	160	2975	453	261	198	184	3570	261	94,9	95,3	95,1	0,93	6,6	1,8	2,7	1,40	1037
2SIE 315M2C	200	2979	–	325	247	230	3575	325	95,3	95,6	95,3	0,93	7,7	2,2	3,0	1,74	1111
2SIE 355ML2	200	2987	–	336	255	–	3585	336	95,6	95,2	94,0	0,90	8,0	1,9	3,4	2,8	1600
2SIE 355ML2A	250	2982	–	414	315	–	3578	414	95,7	95,6	94,7	0,91	7,0	1,8	2,8	2,8	1600
2SIE 355ML2B	315	2982	–	522	397	–	3578	522	95,7	95,7	95,0	0,91	7,3	1,9	3,0	3,0	1680
2SIE 355H2D	355	2985	–	588	447	–	3582	588	95,7	95,5	94,7	0,91	7,4	1,7	2,7	4,9	2140

* Progressiva elmotorer (högre effekt än standard).

Övriga spänningar på förfrågan.

2SIE fotutförande
 2SIEK flänsutförande
 2SIEL fot/flänsutförande

Elmotorer 2SIE IE2, – 4-poliga, 1500r/m


Poltal 4 1500 r/m	Märk-effekt kW 50 Hz	Varv-tal r/m 50 Hz	Märkström (A) 50 Hz			Märk-effekt kW 60 Hz	Varv-tal r/m 60 Hz	Märström 60 Hz 440-480 V 460 V	Verkningsgrad 50 Hz			Effekt-faktor Cos	Start-ström Ia/I _n	Start-mo-ment Ma/M _n	Kipp-mo-ment Mmax/ M _n	Trög-hets-moment (J) kgm ²	Netto-vikt (B3) kg
			230 V	400 V	525 V				100%	75%	50%						
2SIE 80-4B	0,75	1400	3,7	2,2	1,7	0,87	1680	2,2	80,0	77,0	70,0	0,65	4,2	3,1	3,2	0,00209	9,6
2SIE 90S4	1,1	1425	4,5	2,6	2,0	1,3	1715	2,6	81,4	81,3	79,1	0,76	5,7	2,4	2,8	0,0029	16,3
2SIE 90L4	1,5	1425	6,0	3,4	2,6	1,8	1720	3,4	82,8	83,2	81,2	0,76	6,2	2,6	2,9	0,0036	18,0
2SIE 100L4A	2,2	1440	7,9	4,5	3,4	2,6	1740	4,5	84,7	85,5	84,6	0,83	7,3	2,4	2,8	0,0070	25,5
2SIE 100L4B	3	1445	11,8	6,8	5,0	3,6	1750	6,6	85,0	85,7	83,7	0,75	8,0	3,1	3,2	0,0076	27,5
2SIE 112M4	4	1450	14,6	8,4	6,4	4,8	1750	8,5	87,0	87,7	86,9	0,79	6,7	2,0	2,9	0,0115	35,5
2SIE 112M4A*	5,5	1440	19,9	11,5	6,6	6,6	1740	11,5	87,7	88,2	87,8	0,79	6,4	2,1	2,7	0,0115	39,0
2SIE 132S4	5,5	1460	19,6	11,3	8,6	6,6	1765	11,3	88,0	88,2	87,0	0,80	8,3	2,4	3,1	0,0310	69,0
2SIE 132M4	7,5	1460	26,5	15,3	11,6	9,0	1760	15,2	88,7	89,2	88,0	0,80	7,7	2,5	3,3	0,0360	73,5
2SIE 132M4A*	9,2	1460	32,3	18,6	10,8	11,0	1760	18,6	89,3	90,1	89,5	0,80	7,7	2,5	3,3	0,0420	62
2SIE 160M4	11	1470	38,0	21,8	16,6	13,2	1765	22,2	89,8	90,3	89,3	0,81	7,1	2,0	2,8	0,0570	106
2SIE 160L4	15	1470	51,3	29,5	22,4	18	1760	39,3	90,6	91,3	90,7	0,81	7,5	2,3	3,3	0,0700	127
2SIE 180M4	18,5	1470	59,2	34,0	26,0	22,2	1765	34,7	91,2	91,3	90,2	0,86	7,8	2,9	3,6	0,1390	169
2SIE 180L4	22	1460	70,1	40,3	31,0	26,4	1760	40,5	91,6	92,0	91,4	0,86	7,6	2,9	3,3	0,1440	180
2SIE 180L4A*	30	1465	94,9	54,6	31,6	34,5	1760	54,6	92,3	92,7	92,0	0,86	7,0	2,4	2,7	0,1850	200
2SIE 200L4	30	1474	93	54	41	34,5	1769	54	92,4	93,1	93,0	0,87	5,6	1,9	2,3	0,31	285
2SIE 225S4	37	1484	117	67	51	43,0	1780	67	93,2	93,5	92,9	0,85	7,0	2,0	2,7	0,49	368
2SIE 225M4	45	1485	144	83	63	52,0	1782	83	93,6	93,8	93,0	0,84	7,6	2,1	2,8	0,55	395
2SIE 250M4	55	1479	164	94	71	63,0	1775	94	93,5	93,9	93,0	0,90	6,0	1,8	2,1	0,79	478
2SIE 280S4	75	1489	225	129	98	86,0	1787	129	94,2	94,6	94,1	0,89	7,0	2,0	2,5	1,37	678
2SIE 280M4	90	1486	272	157	119	104,0	1783	157	94,3	94,7	94,5	0,88	6,2	1,7	2,2	1,50	700
2SIE 315S4	110	1489	324	186	141	126,5	1787	186	94,6	95,1	95,0	0,90	6,5	2,0	2,5	1,85	905
2SIE 315M4A	132	1489	381	219	166	152	1787	219	95,0	95,6	95,6	0,91	6,4	2,0	2,4	2,25	982
2SIE 315M4B	160	1487	465	267	203	184	1785	267	95,0	95,8	96,0	0,91	5,7	1,8	2,1	2,59	1047
2SIE 315M4C	200	1487	–	334	254	230	1785	334	95,1	95,9	96,3	0,91	5,6	1,8	2,1	3,24	1115
2SIE 355ML4	200	1490	–	339	258	–	1788	339	95,8	95,8	95,8	0,89	7,4	2,0	2,4	5,3	1680
2SIE 355ML4A	200	1487	–	347	264	–	1785	347	95,7	95,8	95,7	0,87	7,2	2,3	2,4	3,3	1198
2SIE 355ML4A	250	1489	–	423	322	–	1787	423	95,9	96,0	95,9	0,89	7,3	2,0	2,4	5,3	1680
2SIE 355ML4B	315	1489	–	527	401	–	1787	527	95,9	96,0	95,9	0,90	7,6	2,2	2,5	6,4	1810
2SIE 355H4D	355	1488	–	607	461	–	1786	607	95,9	96,0	95,9	0,88	6,5	1,6	2,2	7,8	2175

* Progressiva elmotorer (högre effekt än standard).

Övriga spänningar på förfrågan.

2SIE fotutförande
 2SIEK flänsutförande
 2SIEL fot/flänsutförande

Elmotorer 2SIE IE2, 6-poliga, 1000r/m

Poltal  31000 r/m	Märk-effekt kW 50 Hz	Varv- tal r/m 50 Hz	Märkström (A)			Märk- effekt kW 60 Hz	Varv- tal r/m 60 Hz	Märk- ström 60 Hz 440-480 V 460 V	Verkningsgrad 50 Hz			Effekt- faktor Cos	Start- ström Ia/In	Start- moment Ma/Mn	Kipp- mo- ment Mmax/ Mn	Trög- hets- moment (J) kgm ²	Netto- vikt (B3) kg
			230 V	400 V	525 V				100%	75%	50%						
2SIE 90S6	0,75	925	3,5	2,0	1,5	0,9	1120	2,0	75,9	76,8	74,3	0,7	4,2	2,2	2,6	0,0028	16,5
2SIE 90L6	1,1	910	5,0	2,9	2,2	1,3	1110	2,8	78,1	79,8	78,2	0,71	4,0	2,5	2,8	0,0032	19
2SIE 100L6	1,5	950	6,4	3,7	2,8	1,8	1145	3,7	80,3	80,7	78,4	0,73	5,5	2,4	2,6	0,0100	22
2SIE 100L6A*	1,85	945	8,6	4,9	2,9	2,2	1135	4,9	80,9	81,1	78	0,67	5,0	2,4	2,5	0,0100	22
2SIE 112M6	2,2	955	8,9	5,1	3,9	2,6	1150	5,0	82,3	83,1	82	0,75	5,9	2,3	2,7	0,0177	32
2SIE 132S6	3	950	11,4	6,6	5,0	3,6	1150	6,6	83,3	84,3	83,1	0,79	5,5	2,0	2,7	0,0250	50
2SIE 112M6A*	3	945	12,7	7,3	4,2	3,6	1135	7,3	83,3	85	84,4	0,71	4,5	1,6	1,9	0,0115	36
2SIE 132M6A	4	950	15,0	8,6	6,5	4,8	1150	8,8	84,6	85,9	85,5	0,79	6,3	2,4	3,1	0,0320	62
2SIE 132M6B	5,5	950	19,8	11,4	8,9	6,6	1150	11,6	86,0	86,8	85,8	0,80	6,6	2,6	3,0	0,0400	72
2SIE 160M6	7,5	960	26,6	15,3	11,6	9,0	1155	15,6	87,4	88,5	88,2	0,81	6,7	2,3	3,1	0,0720	100
2SIE 160L6	11	960	38,0	21,8	16,6	13,2	1155	22,6	88,7	89,6	89,3	0,82	7,1	2,5	3,1	0,0960	125
2SIE 180L6	15	975	51,2	29,4	22,3	18,0	1170	30,5	89,7	90,1	89,1	0,82	6,3	2,8	2,4	0,2200	170
2SIE 180L6A*	18,5	970	61,9	35,6	20,6	21,0	1165	35,6	90,4	91,3	91,1	0,83	6,0	2,7	2,4	0,2760	198
2SIE 200L6A	18,5	990	66	38	29	21,0	1190	38	90,8	90,7	89,2	0,77	5,7	2,0	2,6	0,50	283
2SIE 200L6B	22	990	77	44	33	25,0	1190	44	91,0	91,1	90,0	0,79	5,3	1,8	2,4	0,57	294
2SIE 225M6	30	990	101	58	44	34,5	1190	58	91,9	92,4	91,7	0,81	5,6	1,9	2,3	0,82	379
2SIE 250M6	37	989	119	68	52	43	1185	68	92,5	93,0	92,5	0,84	5,3	1,6	2,3	1,39	458
2SIE 280S6	45	992	152	87	66	52	1190	87	93,0	93,0	92,0	0,80	5,6	1,7	2,3	1,90	682
2SIE 280M6	55	992	182	105	80	63	1190	105	93,4	93,4	92,4	0,81	5,8	1,8	2,4	2,25	743
2SIE 315S6	75	992	250	144	110	86	1190	144	94,0	94,2	93,4	0,8	5,6	1,7	2,2	2,93	983
2SIE 315M6A	90	992	288	165	126	104	1190	165	94,2	94,5	93,8	0,83	5,5	1,6	2,0	3,40	1073
2SIE 315M6B	110	992	352	203	155	126,5	1190	203	94,4	94,7	94,1	0,83	5,5	1,7	2,1	4,21	1181
2SIE 315M6C	132	993	–	252	192	152	1190	252	94,6	94,6	93,7	0,80	6,1	2,0	2,4	4,36	1192
2SIE 315ML6	160	987	–	290	221	–	1185	290	94,8	95	94,8	0,84	6,3	2,1	2,4	3,50	1240
2SIE 315M6D	160	992	–	313	238	184	1190	313	94,8	94,5	93,6	0,78	6,0	2,1	2,4	4,36	1207
2SIE 355ML6A	200	989	–	351	267	–	1185	351	95,5	95,6	95,5	0,86	7,0	2,1	2,4	7,20	1720
2SIE 355ML6B	250	990	–	438	333	–	1190	438	95,7	95,9	95,7	0,86	7,1	2,2	2,4	8,60	1920
2SIE 355H6C	315	992	–	552	420	–	1190	552	95,7	95,9	95,7	0,86	7,0	1,9	2,2	12,70	2370
2SIE 355H6D	355	991	–	623	474	–	1190	623	95,7	95,9	95,7	0,86	6,9	1,8	2,3	13,60	2480

* Progressiva elmotorer (högre effekt än standard).

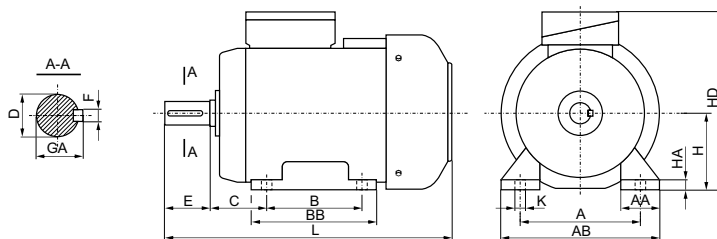
För 8-poliga motorer se avnittet Elmotorer Sg/Sh.

Övriga spänningar på förfrågan.

2SIE fotutförande
2SIEK flänsutförande
2SIEL fot/flänsutförande

Måttskiss fotmotorer 2SIE IE2

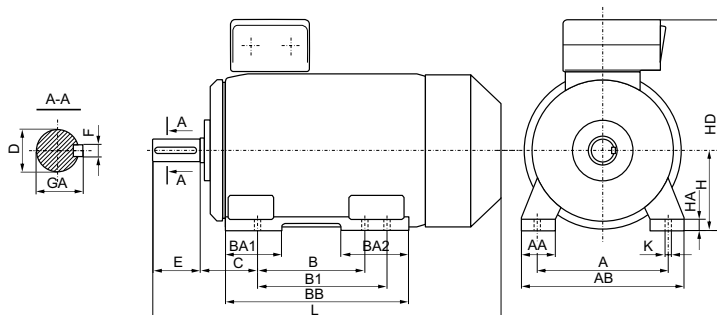
Montageform B3, motorstorlek 80–180



Typ	A	B	C	D	E	F	GA	bW	H	K	AA	AB	BB	HA	HD	L
2SIE 80-A	125	100	50	19j6	40	6h9	21,5	1xM20x1,5	80	10	55	160	130	9	200	266
2SIE 80-B	125	100	50	19j6	40	6h9	21,5	1xM20x1,5	80	10	55	160	130	9	200	278
2SIE 90S-2,4,6	140	100	56	24j6	50	8h9	27	1xM20x1,5	90	10	41	170	153	10	228	331
2SIE 90L-2	140	125	56	24j6	50	8h9	27	1xM20x1,5	90	10	41	170	153	10	228	331
2SIE 90L-4,6,2A*	140	125	56	24j6	50	8h9	27	1xM20x1,5	90	10	41	170	153	10	228	356
2SIE 100L-6,2A,6A	160	140	63	28j6	60	8h9	31	1xM20x1,5	100	12	44	197	174	14	250	377
2SIE 100L-4A,4B	160	140	63	28j6	60	8h9	31	1xM20x1,5	100	12	44	197	174	14	250	421
2SIE 100L-6*	160	140	63	28j6	60	8h9	31	1xM20x1,5	100	12	44	197	174	14	250	377
2SIE 112M-2,6	190	140	70	28j6	60	8h9	31	1xM25x1,5	112	12	49	230	174	14	276	389
2SIE 112M-4,2A,2B,4A,6A*	190	140	70	28j6	60	8h9	31	1xM25x1,5	112	12	49	230	174	14	276	416
2SIE 132S-2A,6	216	140	89	38k6	80	10h9	41	1xM25x1,5	132	12	62	274	182	17	310	461
2SIE 132S-2B,4	216	140	89	38k6	80	10h9	41	1xM25x1,5	132	12	62	274	182	17	310	499
2SIE 132M-4,6A,6B	216	178	89	38k6	80	10h9	41	1xM25x1,5	132	12	62	274	220	17	310	499
2SIE 132M-2A,4A	216	178	89	38k6	80	10h9	41	1xM25x1,5	132	12	62	274	220	17	310	531
2SIE 160M-2A,2B,4,6	254	210	108	42k6	110	12h9	45	1xM40x1,5	160	15	60	305	256	22	365	611
2SIE 160L-2,4,6,2A	254	254	108	42k6	110	12h9	45	1xM40x1,5	160	15	60	305	300	22	365	655
2SIE 180M-2,4	279	241	121	48k6	110	14h9	51,5	1xM40x1,5	180	15	70	350	315	23	403	701
2SIE 180L-4,6	279	279	121	48k6	110	14h9	51,5	1xM40x1,5	180	15	70	350	315	23	403	701
2SIE 180L2,4A,6A	279	279	121	48k6	110	14h9	51,5	1xM40x1,5	180	15	70	350	315	23	403	758

* Progressiva elmotorer

Montageform B3, motorstorlek 200–355

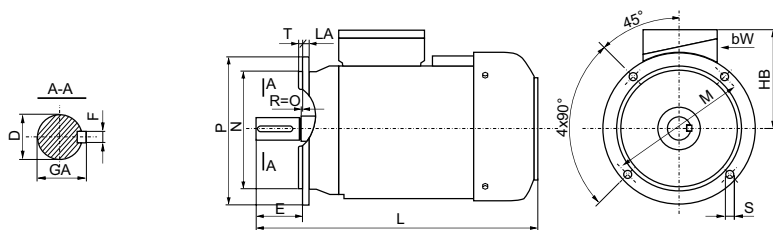


Typ	A	B	B1	C	D	E	F	GA	bW	H	HA	K	AA	AB	BA1	BA2	BB	HD	L
2SIE 200	318	305	-	133	55	110	16h9	59	2xM50	200	32	19	80	400	113	113	380	520	850
2SIE 225S4	356	286	311	149	60	140	18h9	64	2xM50	225	34	19	85	440	115	115	380	570	960
2SIE 225M2	356	286	311	149	55	110	16h9	59	2xM50	225	34	19	85	440	115	115	380	570	930
2SIE 225M4-6	356	286	311	149	60	140	18h9	64	2xM50	225	34	19	85	440	115	115	380	570	960
2SIE 250M2	406	349	-	168	60	140	18h9	64	2xM63	250	37	24	90	480	135	135	445	635	1010
2SIE 250M4-6	406	349	-	168	65	140	18h9	69	2xM63	250	37	24	90	480	135	135	445	635	1040
2SIE 280S2	457	368	419	190	65	140	18h9	69	2xM63	280	40	24	105	550	130	165	520	720	1135
2SIE 280S4-6	457	368	419	190	75	140	20h9	79,5	2xM63	280	40	24	105	550	130	165	520	720	1135
2SIE 280M2	457	368	419	190	65	140	18h9	69	2xM63	280	40	24	105	550	130	165	520	720	1135
2SIE 280M4-6	457	368	419	190	75	140	20h9	79,5	2xM63	280	40	24	105	550	130	165	520	720	1135
2SIE 315S2	508	406	457	216	65	140	18h9	69	2xM76	315	48	28	120	610	160	160	565	805	1235
2SIE 315S4-6	508	406	457	216	80	170	22h9	85	2xM76	315	48	28	120	610	160	160	565	805	1265
2SIE 315M2A,B	508	406	457	216	65	140	18h9	69	2xM76	315	48	28	120	610	160	160	565	805	1235
2SIE 315M4A,B,6A	508	406	457	216	80	170	22h9	85	2xM76	315	48	28	120	610	160	160	565	805	1265
2SIE 315M6B	508	406	457	216	80	170	22h9	85	2xM76	315	48	28	135	610	135	205	600	805	1355
2SIE 315M2C	508	406	457	216	70	140	20h9	74,5	2xM76	315	48	28	135	610	135	205	600	805	1290
2SIE 355ML (2)	610	560	630	254	80	170	22h9	85	2xM76	355	50	28	150	720	250	300	890	935	1580
2SIE 355ML (4,6)	610	560	630	254	100	210	28h9	106	2xM76	355	50	28	150	720	250	300	890	935	1620
2SIE 355H (2)	610	900	-	200	70	140	20h9	74,5	2xM90	355	45	28	160	730	265	265	1045	995	1800
2SIE 355H (4,6)	610	900	-	200	100	210	28h9	106	2xM90	355	45	28	160	730	265	265	1045	995	1870

Ritningar i 2D/3D laddas ner från www.bevi.se.

Måttskiss flänsmotorer 2SIE IE2

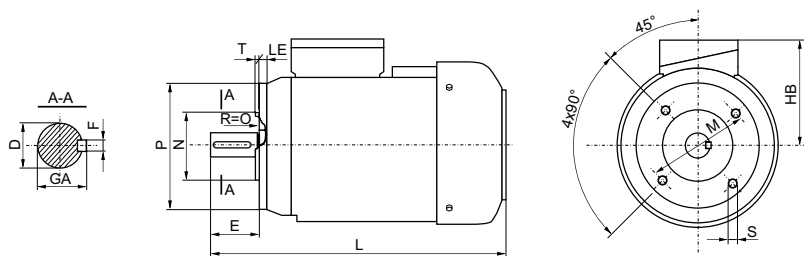
Montageform B5, motorstorlek 80–355



Typ	D	E	F	GA	bW	M	N	P	LA	T	S	HB	L
2SIEK 80-A	19j6	40	6h9	21,5	1xM20x1,5	165	130j6	200	10	3,5	12	120	266
2SIEK 80-B	19j6	40	6h9	21,5	1xM20x1,5	165	130j6	200	10	3,5	12	120	278
2SIEK 90S-2,4,6	24j6	50	8h9	27	1xM20x1,5	165	130j6	200	8	3,5	12	139	331
2SIEK 90L-2	24j6	50	8h9	27	1xM20x1,5	165	130j6	200	8	3,5	12	139	331
2SIEK 90L-4,6,2A	24j6	50	8h9	27	1xM20x1,5	165	130j6	200	8	3,5	12	139	356
2SIEK 100L-2,6,2A,6A	28j6	60	8h9	31	1xM20x1,5	215	180j6	250	11	4	15	150	421
2SIEK 100L-4A,4B	28j6	60	8h9	31	1xM20x1,5	215	180j6	250	11	4	15	150	421
2SIEK 112M-2,6	28j6	60	8h9	31	1xM25x1,5	215	180j6	250	12	4	15	165	389
2SIEK 112M-4,2A,2B,4A,6A	28j6	60	8h9	31	1xM25x1,5	215	180j6	250	12	4	15	165	416
2SIEK 132S-2A,6	38k6	80	10h9	41	1xM25x1,5	265	230j6	300	12	4	15	178	461
2SIEK 132S-2B,4,M2	38k6	80	10h9	41	1xM25x1,5	265	230j6	300	12	4	15	178	499
2SIEK 132M-4,6A,6B	38k6	80	10h9	41	1xM25x1,5	265	230j6	300	12	4	15	178	499
2SIEK 160M-2A,2B,4,6	42k6	110	12h9	45	1xM40x1,5	300	250j6	350	13	5	19	205	611
2SIEK 160L-2,4,6,2A	42k6	110	12h9	45	1xM40x1,5	300	250j6	350	13	5	19	205	655
2SIEK 180M-2,4	48k6	110	14h9	51,5	1xM40x1,5	300	250j6	350	13	5	19	224	701
2SIEK 180L-4,6	48k6	110	14h9	51,5	1xM40x1,5	300	250j6	350	13	5	19	224	701
2SIEK 180L2,4A,6A	48k6	110	14h9	51,5	1xM40x1,5	300	250j6	350	13	5	19	224	701
2SIEK 200	55	110	16h9	59	2xM50	350	300	400	16,5	5	19	320	850
2SIEK 225S4	60	140	18h9	64	2xM50	400	350	450	18	5	19	345	960
2SIEK 225M2	55	110	16h9	59	2xM50	400	350	450	18	5	19	345	930
2SIEK 225M4-6	60	140	18h9	64	2xM50	400	350	450	18	5	19	345	960
2SIEK 250M2	60	140	18h9	64	2xM63	500	450	550	23	5	19	385	1010
2SIEK 250M4-6	65	140	18h9	69	2xM63	500	450	550	23	5	19	385	1040
2SIEK 280S2	65	140	18h9	69	2xM63	500	450	550	23	5	19	440	1135
2SIEK 280S4-6	75	140	20h9	79,5	2xM63	500	450	550	23	5	19	440	1135
2SIEK 280M2	65	140	18h9	69	2xM63	500	450	550	23	5	19	440	1135
2SIEK 280M4-6	75	140	20h9	79,5	2xM63	500	450	550	23	5	19	440	1135
2SIEK 315S2	65	140	18h9	69	2xM76	600	550	660	23	6	24	490	1235
2SIEK 315S4-6	80	170	22h9	85	2xM76	600	550	660	23	6	24	490	1265
2SIEK 315M2A,B	65	140	18h9	69	2xM76	600	550	660	23	6	24	490	1235
2SIEK 315M4A,B,6A	80	170	22h9	85	2xM76	600	550	660	23	6	24	490	1265
2SIEK 315M6B*	80	170	22h9	85	2xM76	600	550	660	23	6	24	490	1355
2SIEK 315M2C*	70	140	20h9	74,5	2xM76	600	550	660	23	6	24	490	1290
2SIEK 315M4C*	80	170	22h9	85	2xM76	600	550	660	23	6	24	490	1320
2SIEK 315M6C*	80	170	22h9	85	2xM76	600	550	660	23	6	24	490	1320
2SIEK 315M6D*	90	170	25h9	95	2xM76	600	550	660	23	6	24	490	1320
2SIEK 355ML (4-6)*	100m6	210	18h9	106	2xM76	740	680	800	24	6	22	580	1620
2SIEK 355H (4-6)*	100m6	210	28h9	106	2xM90	740	680	800	24	6	22	638	1955

* Endast vertikal position IM V1

Montageform B14, motorstorlek 80–132



Typ	Fläns	D	E	F	GA	bW	M	N	P	S	T	LE	HB	L
2SIEK 80-A1	B14/C1	19j6	40	6h9	21,5	1xM20x1,5	130	110j6	160	M8	3,5	14	120	266
2SIEK 80-A2	B14/C2	19j6	40	6h9	21,5	1xM20x1,5	100	80j6	120	M6	3	12	120	266
2SIEK 80-B1	B14/C1	19j6	40	6h9	21,5	1xM20x1,5	130	110j6	160	M8	3,5	14	120	278
2SIEK 80-B2	B14/C2	19j6	40	6h9	21,5	1xM20x1,5	100	80j6	120	M6	3	12	120	278
2SIEK 90S,2,4,6,L2	B14/C1	24j6	50	8h9	27	1xM20x1,5	130	110j6	160	M8	3,5	10	139	331
2SIEK 90S,2,4,6,L2	B14/C2	24j6	50	8h9	27	1xM20x1,5	115	95j6	140	M8	3	10	139	331
2SIEK 90L,4,6,2A	B14/C1	24j6	50	8h9	27	1xM20x1,5	130	110j6	160	M8	3,5	10	139	356
2SIEK 90L,4,6,2A	B14/C2	24j6	50	8h9	27	1xM20x1,5	115	95j6	140	M8	3	10	139	356
2SIEK 100L2,6,2A,6A	B14/C1	28j6	60	8h9	31	1xM20x1,5	165	130j6	200	M10	3,5	12	150	377
2SIEK 100L2,6,2A,6A	B14/C2	28j6	60	8h9	31	1xM20x1,5	130	110j6	160	M8	3,5	12	150	377
2SIEK 100L4B,4A	B14/C1	28j6	60	8h9	31	1xM20x1,5	165	130j6	200	M10	3,5	12	150	421
2SIEK 100L4B,4A	B14/C2	28j6	60	8h9	31	1xM20x1,5	130	110j6	160	M8	3,5	12	150	421
2SIEK 112M2,6	B14/C1	28j6	60	8h9	31	1xM25x1,5	165	130j6	200	M10	3,5	12	165	389
2SIEK 112M2,6	B14/C2	28j6	60	8h9	31	1xM25x1,5	130	110j6	160	M8	3,5	12	165	389
2SIEK 112M4,2A,2B,4A,6A	B14/C1	28j6	60	8h9	31	1xM25x1,5	165	130j6	200	M10	3,5	12	165	416
2SIEK 112M4,2A,2B,4A,6A	B14/C2	28j6	60	8h9	31	1xM25x1,5	130	110j6	160	M8	3,5	12	165	416
2SIEK 132S2A,6	B14/C1	38k6	80	10h9	41	1xM25x1,5	215	180j6	250	M12	4	12	178	461
2SIEK 132S2A,6	B14/C2	38k6	80	10h9	41	1xM25x1,5	165	130j6	200	M10	3,5	–	178	461
2SIEK 132S2B,4	B14/C1	38k6	80	10h9	41	1xM25x1,5	215	180j6	250	M12	4	12	178	499
2SIEK 132S2B,4	B14/C2	38k6	80	10h9	41	1xM25x1,5	165	130j6	200	M10	3,5	–	178	499
2SIEK 132M4,2,6A,6B	B14/C1	38k6	80	10h9	41	1xM25x1,5	215	180j6	250	M12	4	12	178	499
2SIEK 132M4,2,6A,6B	B14/C2	38k6	80	10h9	41	1xM25x1,5	165	130j6	200	M10	3,5	–	178	499
2SIEK 132M2A,4A	B14/C2	38k6	80	10h9	41	1xM25x1,5	165	130j6	200	M10	3,5	–	178	531

Ritningar i 2D/3D laddas ner från www.bevi.se.

Lagerbeteckningar

Motortyp	2-poliga motorer (3000 r/m)		4, 6 och 8-poliga motorer (1500, 1000, 750 r/m)		
	A-(driv)sidan	B-sidan	A-(driv)sidan	B-sidan	
2SIE 80	6204 ZZ	6204 ZZ	6204 ZZ	6204 ZZ	
2SIE 90	6205 ZZ C3	6205 ZZ C3	6205 ZZ C3	6205 ZZ C3	
2SIE 100	6206 ZZ C3	6206 ZZ C3	6206 ZZ C3	6206 ZZ C3	
2SIE 112	6306 ZZ C3	6306 ZZ C3	6306 ZZ C3	6306 ZZ C3	
2SIE 132	6308 ZZ C3	6308 ZZ C3	6308 ZZ C3	6308 ZZ C3	
2SIE 160	6309 ZZ C3	6309 ZZ C3	6309 ZZ C3	6309 ZZ C3	
2SIE 180	6311 ZZ C3	6311 ZZ C3	6311 ZZ C3	6311 ZZ C3	
	A-sidan	B-sidan	A-sidan B3-utf.	B-sidan	A-sidan B5, B3/B5
2SIE 200	6312 C3	6312 C3	NU312 C3	6312 C3	6312 C3
2SIE 225	6313 C3	6313 C3	NU313 C3	6313 C3	6313 C3
2SIE 250	6315 C3	6315 C3	NU315 C3	6315 C3	6315 C3
2SIE 280	6315 C3	6315 C3	NU318 C3	6318 C3	6318 C3
2SIE 315 S, MA, MB	6315 C3	6315 C3	NU318 C3	6318 C3	6318 C3
2SIE 315 MC, MD	6316 C3	6316 C3	NU320 C3	6318 C3	6320 C3

Elmotorer 4A2/3D2 IE2

Konstruktion

Statorhuset för motorstorlekarna 63–132 tillverkas av lättmetall. Lagerköldarna har även en ingjuten stålring i lagerläget för bättre lagerpassning.

Storlekarna 160–400 tillverkas av gjutjärn. Storlek 160–180 finns även i aluminium. De mindre storlekarna kan även erhållas i gjutjärnsutförande men lagerförs inte i Sverige.

För motorer i storlekarna 56–355 har vi kullager som standard. Som option kan också motorerna utrustas med rulllager på drivsidan. Lättmetallsmotorerna har flyttbara fötter så att uttagslådan kan placeras på sidan.

Motorerna är målade i färg RAL 5010.

Spänning och frekvens

Motorerna är normalt lindade för 50 Hz 230/400 V upp till och med 3,0 kW och 400/690 V därutöver. Andra spänningar/frekvenser kan erhållas på förfrågan.

Motorerna tål även att användas vid en eventuell spänningsvariation på $\pm 10\%$ från märkskyltens data.

Underhåll

I normala driftsmiljöer begränsas underhållet till smörjning av lager. Samtliga gjutjärnsmotorer i byggstorlekarna 160 och uppåt är försedda med smörjbara lager som standard. De mindre motorerna har täta lager vilket innebär att dom betraktas som livstidsmorda.

För särskilt krävande miljöer kan speciallager monteras för t.ex. drifter med hög omgivningstemperatur och/eller höga hastigheter.

Temperaturkännare

Alla motorer fr.o.m. byggstorlek 160 har 150°C PTC termistorer monterat som standard vilka är anslutna till en särskild plint. För de mindre storlekarna kan temperaturkännare monteras i efterhand eller beställas med leveranstid.

Normer

De CE märkta motorernas konstruktion, märkeffekt och anslutningsmått uppfyller kraven i svensk och internationell standard enligt nedan.

Standard	Standard verkningsgrad
IEC 6034-1:2017	IEC 60034-30-1:2014
IEC 60072-1:1994	IEC 60034-2-1-2014
	IEC 60034-30-1: 2014

Kapslingsklass

Motorerna är tillverkade i kapslingsklass IP 55 som standard men kan erhållas i andra utföranden.

Kylning

Motorerna kyls genom en fläkt på icke drivsidan (NDE), normbeteckning IC 411. Andra kylmetoder som t.ex. forced kylning kan erbjudas. Detta är lämpligt när motorn skall användas för frekvensomriktardrift.



Isolationsklass och märkeffekt

Samtliga motorer är lindade med klass F (max arb. temp. 155°C) material för lång livslängd och stor överbelastbarhet. Angiven effekt är baserad på en omgivningstemperatur på max. 40°C samt att motorn ej är placerad högre än 1000 m ö h.

Balansering

Motorerna är balanserade med halv kil. Speciellt noggrann balansering kan fås på begäran.

EU-regler för användning och märkning

IE2-motorer som är tillverkade i Europa eller importerade till Europa innan den 1 januari 2015 (7,5–375 kW, 2-, 4- och 6-poliga) respektive den 1 januari 2017 (0,75–5,5 kW, 2-, 4- och 6-poliga) kan användas som normalt.


I övrigt gäller följande regler för användning av IE2-motorer inom Europa:

Alla trefasmotorer (0,75–375 kW, 2-, 4- och 6-poliga) som är tillverkade i Europa eller importerade till Europa efter ovan nämnda datum måste uppfylla IE3-nivå med vissa undantag. Ett undantag är IE2-motorer som är tillverkade för att drivas via en frekvensomriktare.

Nyttillverkade IE2-motorer som drivs via en frekvensomriktare, och därmed undantas från ovanstående regler, måste märkas med en klisterlapp enligt nedan.




Elmotorer 4A2/3D2, IE2, 2-poliga, 3000r/m

 Poltal 3000 r/m	Märk-effekt kW 50 Hz	Varv-tal r/m 50 Hz	Märkström (A) 50 Hz			Märk-effekt kW 60 Hz	Varv-tal r/m 60 Hz	Märk-ström 60 Hz 440-480 V 460 V	Verkningsgrad 50 Hz IE3			Effekt-faktor Cos	Start-ström Ia/I _n	Start-moment M _a /M _n	Kipp-moment M _{max} /M _n	Tröghetsmoment (J) kgm ²	Netto-vikt (B3) kg
			230 V	400 V	525 V				100 %	75 %	50 %						
			4A2 80 1-2	0,75	2860				2,9	1,66	1,3						
4A2 80 2-2	1,1	2880	4,0	2,31	1,8	1,32	3456	2,41	79,6	80,0	78,5	0,83	7,3	2,3	2,3	0,0009	12,5
4A2 80 M2-2*	1,5	2880	5,5	3,20	2,4	1,8	3456	3,33	81,1	81,8	80,0	0,84	7,5	2,3	2,3	0,0016	14,5
4A2 90 S-2	1,5	2890	5,3	3,08	2,3	1,8	3468	3,21	81,3	81,8	80,0	0,85	7,5	2,3	2,3	0,0012	14,5
4A2 90 L-2	2,2	2890	7,6	4,39	3,3	2,64	3468	4,58	83,2	84,0	82,5	0,85	7,6	2,3	2,3	0,0014	18,0
4A2 100 L-2	3	2890	10,0	5,80	4,4	3,6	3468	6,05	84,6	85,8	84,1	0,87	8,1	2,3	2,3	0,0029	21,0
4A2 90 L1-2*	3	2880	10,2	5,90	4,5	3,6	3456	6,14	85,5	85,8	84,1	0,87	8,1	2,3	2,3	0,0033	21,0
4A2 100 L-2*	4	2900	13,3	7,60	5,8	4,8	3480	7,90	86,8	87,0	85,5	0,88	8,3	2,3	2,3	0,0045	27,0
4A2 112 M-2	4	2910	13,1	7,55	5,8	4,8	3492	7,88	85,8	87,0	85,5	0,88	8,3	2,3	2,3	0,0055	28,0
4A2 112 M1-2*	5,5	2910	18,1	10,4	7,9	6,6	3492	10,8	87,9	88,0	86,0	0,88	7,7	2,2	2,3	0,0083	40,5
4A2 132 S1-2	5,5	2910	17,8	10,3	7,8	6,6	3492	10,7	87,0	88,0	86,0	0,88	7,7	2,2	2,3	0,0109	40,5
4A2 132 S2-2	7,5	2910	23,9	13,8	10,5	9,0	3492	14,4	88,1	88,6	86,3	0,88	7,7	2,2	2,3	0,0126	46
4A2 132 M1-2*	9,2	2910	23,9	16,9	12,8	11,0	3492	17,6	88,4	88,6	86,3	0,89	7,9	2,3	2,3	0,0172	49
4A2 132 M2-2*	11	2940	34,7	20,0	15,2	13,2	3528	20,9	90,0	90,2	88,9	0,89	7,9	2,3	2,3	0,0357	55
4A2 160 M1-2	11	2940	34,6	20,0	15,2	13,2	3528	20,9	89,4	90,2	88,9	0,89	7,9	2,3	2,3	0,0377	80
3D2 160 M1-2	11	2945	34,6	20,0	15,2	13,2	3534	20,9	89,4	90,3	89,1	0,89	7,9	2,2	2,3	0,0489	119
4A2 160 M2-2	15	2940	46,4	26,8	20,4	18,0	3528	28,0	90,3	91,0	90,0	0,89	8,1	2,3	2,3	0,0499	94
3D2 160 M2-2	15	2945	46,6	26,9	20,5	18,0	3534	28,1	90,3	91,6	90,6	0,89	8,0	2,2	2,3	0,0559	128
4A2 160 L-2	18,5	2940	56,8	32,8	25	22,2	3528	34,2	90,9	91,6	90,3	0,90	8,1	2,3	2,3	0,0550	106
3D2 160 L-2	18,5	2940	57,2	33,0	25,1	22,2	3528	34,4	90,9	92,2	91,3	0,89	8,1	2,2	2,3	0,0648	134
3D2 180 M-2	22	2960	67,7	39,1	29,8	26,4	3552	40,8	91,3	91,9	90,5	0,89	8,2	2,2	2,3	0,0808	191
3D2 200 L1-2	30	2965	91,6	52,9	40,3	36,0	3558	55,2	92,0	92,7	91,5	0,89	7,5	2,2	2,3	0,1630	237
3D2 200 L2-2	37	2965	112,4	64,9	49,4	44,4	3558	67,7	92,5	93,3	92,3	0,89	7,5	2,2	2,3	0,1720	254
3D2 225 M-2	45	2965	136,1	78,6	59,9	54	3558	82,0	92,9	93,5	92,4	0,89	7,6	2,2	2,3	0,3020	307
3D2 250 M-2	55	2965	165,8	95,7	72,9	66	3558	99,9	93,2	93,6	92,5	0,89	7,6	2,2	2,3	0,4200	388
3D2 280 S-2	75	2980	224,6	129,7	98,8	90	3576	135,3	93,8	94,0	92,8	0,89	6,9	2,0	2,3	0,9860	501
3D2 280 M-2	90	2970	268,6	155,1	118,2	108	3564	161,8	94,1	94,5	93,4	0,89	7,0	2,0	2,3	1,0400	551
3D2 315 S-2	110	2980	324,1	187,1	142,6	132	3576	195,2	94,3	94,3	93,0	0,90	7,1	2,0	2,2	1,3300	916
3D2 315 M-2	132	2980	387,6	223,8	170,5	158	3576	233,5	94,6	94,9	93,8	0,90	7,1	2,0	2,2	1,5000	954
3D2 315 L1-2	160	2980	463,7	267,7	204	192	3576	279,3	94,8	95,3	94,5	0,91	7,1	2,0	2,2	1,6700	1083
3D2 315 L2-2	200	2980	578,3	333,9	254,4	240	3576	348,4	95,0	94,9	93,6	0,91	7,1	2,0	2,2	1,8800	1178
3D2 355 M-2	250	2985	722,9	417,4	318	300	3582	435,5	95,0	94,7	93,1	0,91	7,1	2,0	2,2	4,0200	1611
3D2 355 L-2	315	2985	910,9	525,9	400,7	378	3582	548,8	95,0	94,9	93,4	0,91	7,1	2,0	2,2	4,8600	1801

* Progressiva elmotorer (högre effekt än standard).

Övriga spänningar på förfrågan.

Elmotorer 4A2/3D2, IE2, 4-poliga, 1500r/m

 Poltal 1500 r/m	Märkeffekt kW 50 Hz	Varvtal r/m 50 Hz	Märkström (A) 50 Hz			Märkeffekt kW 60 Hz	Varvtal r/m 60 Hz	Märkström 60 Hz 440-480 V 460 V	Verkningsgrad 50 Hz IE3			Effekt- faktor Cos	Start- ström Ia/In	Start- moment Ma/Mn	Kipp- moment Mmax/ Mn	Tröghets- moment (J) kgm ²	Netto- vikt (B3) kg
			230 V	400 V	525 V				100 %	75 %	50 %						
			4A2 80 2-4	0,75	1430				2,98	1,72	1,31						
4A2 80 M2-4*	1,1	1420	4,5	2,60	1,98	1,32	1704	2,70	82,5	82,7	81,4	0,77	6,8	2,3	2,3	0,0027	16,5
4A2 90 S-4	1,1	1430	4,4	2,53	1,90	1,32	1716	2,64	81,4	82,7	81,4	0,77	6,8	2,3	2,3	0,0023	16,5
4A2 90 L-4	1,5	1430	5,8	3,37	2,60	1,8	1716	3,52	82,8	83,5	82,0	0,77	7,0	2,3	2,3	0,0027	20,5
4A2 90 L-4*	2,2	1440	8,2	4,70	3,57	2,64	1728	4,9	85,1	82,7	84,0	0,8	7,4	2,3	2,3	0,0049	24,0
4A2 100 L1-4	2,2	1450	8,1	4,65	3,50	2,64	1740	4,85	84,3	85,3	84,0	0,81	7,4	2,3	2,3	0,0054	24,0
4A2 100 L2-4	3	1450	10,7	6,20	4,70	3,6	1740	6,47	85,5	86,6	85,3	0,81	7,4	2,3	2,3	0,0067	28,5
4A2 112 M-4	4	1450	14,3	8,23	6,30	4,8	1740	8,59	86,6	87,3	86,0	0,82	7,5	2,3	2,3	0,0095	36,5
4A2 112 M-4*	5,5	1450	19,3	11,10	8,44	6,6	1740	11,5	88,1	88,3	87,5	0,82	7,5	2,0	2,3	0,0153	47,5
4A2 132 S-4	5,5	1450	18,9	10,90	8,3	6,6	1740	11,4	87,7	88,3	87,5	0,83	7,5	2,0	2,3	0,0214	48
4A2 132 M-4	7,5	1450	25,3	14,60	11,1	9,0	1740	15,2	88,7	89,4	88,5	0,84	7,5	2,0	2,3	0,0296	57
4A2 132 M1-4*	9,2	1450	31,4	18,00	13,7	11,0	1740	18,7	89,2	89,4	88,5	0,83	7,5	2,2	2,3	0,0364	59
4A2 132 M2-4*	11	1470	37,1	21,30	16,2	13,2	1764	22,2	90,1	90,3	89,4	0,83	7,5	2,2	2,3	0,0478	67
3D2 160 M-4	11	1470	36,0	20,80	15,8	13,2	1764	21,7	89,8	91,1	90,3	0,85	7,5	2,2	2,3	0,0771	118
4A2 160 M-4	11	1450	37,2	21,50	16,4	13,2	1740	22,4	89,8	90,3	89,4	0,84	7,4	2,2	2,3	0,0747	86
3D2 160 L-4	15	1470	48,1	27,80	21,2	18,0	1764	29,0	90,6	91,6	91,0	0,86	7,5	2,2	2,3	0,1010	139
4A2 160 L-4	15	1470	49,9	28,80	21,9	18,0	1764	30,1	90,6	91,2	90,6	0,85	7,5	2,2	2,3	0,0918	102
4A2 160 L-4*	18,5	1470	59,9	34,40	26,1	26,1	1764	35,8	91,3	91,7	90,8	0,85	7,7	2,2	2,3	0,1247	153
3D2 180 M-4	18,5	1475	58,9	34,00	25,9	22,2	1770	35,5	91,2	92,2	91,5	0,86	7,7	2,2	2,3	0,1520	186
3D2 180 L-4	22	1475	69,8	40,30	30,7	26,4	1770	42,1	91,6	92,6	92,0	0,86	7,8	2,2	2,3	0,1870	197
3D2 200 L-4	30	1480	94,6	54,60	41,6	36,0	1776	57,0	92,3	93,1	92,3	0,86	7,2	2,2	2,3	0,2850	261
3D2 225 S-4	37	1485	116,0	67,00	51,0	44,4	1782	69,9	92,7	93,3	92,4	0,86	7,3	2,2	2,3	0,4730	308
3D2 225 M-4	45	1485	140,5	81,10	61,8	54	1782	84,6	93,1	93,8	92,9	0,86	7,4	2,2	2,3	0,5540	337
3D2 250 M-4	55	1480	170,9	98,70	75,2	66	1776	103,0	93,5	93,8	92,9	0,86	7,4	2,2	2,3	0,7510	410
3D2 280 S-4	75	1490	226,7	130,90	99,7	90	1788	136,6	94,0	94,2	93,2	0,88	6,7	2,2	2,3	1,92	579
3D2 280 M-4	90	1490	271,4	156,70	119,4	108	1788	163,5	94,2	94,6	93,6	0,88	6,9	2,2	2,3	2,32	641
3D2 315 S-4	110	1490	330,6	190,90	145,4	132	1788	199,2	94,5	94,6	93,5	0,88	6,9	2,2	2,2	2,34	959
3D2 315 M-4	132	1490	395,9	228,60	174,2	158	1788	238,5	94,7	95,1	94,1	0,88	6,9	2,2	2,2	2,58	999
3D2 315 L1-4	160	1490	473,5	273,40	208,3	192	1786	285,3	94,9	95,3	94,5	0,89	6,9	2,2	2,2	2,96	1096
3D2 315 L2-4	200	1490	590,8	341,10	259,9	240	1788	355,9	95,1	95,3	94,4	0,89	6,9	2,2	2,2	3,46	1330
3D2 355 M-4	250	1490	730,2	421,60	321,2	300	1788	439,9	95,1	94,8	93,7	0,90	6,9	2,2	2,2	6,60	1638
3D2 355 L-4	315	1490	920,0	531,20	404,7	378	1788	554,3	95,1	95,3	94,3	0,90	6,9	2,2	2,2	7,55	1832

* Progressiva elmotorer (högre effekt än standard).

Övriga spänningar på förfrågan.


Elmotorer 4A2/3D2, IE2, 6-poliga, 1000r/m

Poltal 6 1000 r/m	Märk-effekt kW 50 Hz	Varv- tal r/m 50 Hz	Märkström (A) 50 Hz			Märk- effekt kW 60 Hz	Varv- tal r/m 60 Hz	Märk- ström 60 Hz 440-480 V 460 V	Verkningsgrad 50 Hz IE3			Effekt- faktor Cos	Start- ström Ia/In	Start- moment Ma/ Mn	Kipp- moment Mmax/ Mn	Tröghets- moment (J) kgm ²	Netto- vikt (B3) kg
			230 V	400 V	525 V				100 %	75 %	50 %						
			4A2 90 S-6	0,75	940				3,39	1,96	1,49						
4A2 90 L-6	1,1	940	4,80	2,77	2,11	1,32	1128	2,89	78,1	80,1	77,9	0,73	5,9	2,1	2,1	0,0038	21,0
4A2 100 L-6	1,5	940	6,30	3,64	2,77	1,80	1128	3,80	79,8	80,6	78,6	0,75	6,0	2,1	2,1	0,0069	23,5
4A2 100 L-6*	2,2	945	9,40	5,40	4,10	2,64	1134	5,62	82,1	82,5	80,9	0,72	6,0	2,1	2,1	0,0125	31,5
4A2 112 M-6	2,2	940	8,95	5,17	3,94	2,64	1128	5,39	81,8	82,5	80,9	0,76	6,0	2,1	2,1	0,0140	31,5
4A2 132 S-6	3	960	11,95	6,90	5,26	3,60	1152	7,20	83,3	83,9	82,6	0,76	6,2	2,0	2,1	0,0286	40,5
4A2 132 M1-6	4	970	15,80	9,14	7,00	4,80	1164	9,54	84,6	85,1	83,5	0,76	6,8	2,0	2,1	0,0357	49
4A2 132 M2-6	5,5	970	21,1	12,2	9,3	6,6	1164	12,7	86,0	86,5	85,1	0,77	7,1	2,0	2,1	0,0449	64
4A2 160 M-6	7,5	970	27,9	16,1	12,3	9,0	1164	16,8	87,2	87,6	86,3	0,77	6,7	2,1	2,1	0,0081	92
3D2 160 M-6	7,5	980	27,5	15,9	12,1	9,0	1176	16,6	87,2	89,5	88,4	0,78	6,7	2,1	2,1	0,0964	111
4A2 160 L-6	11	970	39,8	23,0	17,5	13,2	1164	24,00	88,7	89,1	88,2	0,78	6,9	2,1	2,1	0,1160	105
3D2 160 L-6	11	980	39,3	22,7	17,3	13,2	1176	23,7	88,7	90,0	89,2	0,79	6,9	2,1	2,1	0,1270	132
3D2 180 L-6	15	980	51,6	29,8	22,7	18,0	1176	31,1	89,7	91,3	90,7	0,81	7,2	2,0	2,1	0,2010	176
3D2 200 L1-6	18,5	985	63,2	36,5	27,8	22,2	1182	38,1	90,4	91,8	91,0	0,81	7,2	2,1	2,1	0,3250	222
3D2 200 L2-6	22	980	73,8	42,6	32,5	26,4	1176	44,5	90,9	92,1	91,5	0,82	7,3	2,1	2,1	0,3710	242
3D2 225 M-6	30	980	101,0	58,3	44,4	36,0	1176	60,8	91,7	92,7	92,1	0,81	7,1	2,0	2,1	0,5330	292
3D2 250 M-6	37	990	119,5	69,0	52,6	44,4	1188	72,0	92,2	92,7	92,0	0,84	7,1	2,1	2,1	0,8770	369
3D2 280 S-6	45	990	141,2	81,5	62,1	54	1188	85,0	92,7	93,4	92,5	0,86	7,2	2,1	2,0	1,8500	511
3D2 280 M-6	55	990	171,8	99,2	75,6	66	1188	103,5	93,1	93,9	93,0	0,86	7,2	2,1	2,0	2,1200	656
3D2 315 S-6	75	995	235,4	135,9	103,5	90	1194	141,8	93,7	94,2	93,2	0,85	6,7	2,0	2,0	2,6100	851
3D2 315 M-6	90	995	284,9	164,5	125,3	108	1194	171,7	94,0	94,5	93,5	0,84	6,7	2,0	2,0	3,0400	973
3D2 315 L1-6	110	995	343,1	198,1	150,9	132	1194	206,7	94,3	94,8	93,9	0,85	6,7	2,0	2,0	3,7100	1022
3D2 315 L2-6	132	995	405,6	234,2	178,4	158	1194	244,4	94,6	95,2	94,3	0,86	6,7	2,0	2,0	4,2400	1112
3D2 355 M1-6	160	995	485,0	280,0	213,3	192	1194	292,2	94,8	94,5	93,2	0,87	6,7	2,0	2,0	7,4400	1628
3D2 355 M2-6	200	995	634,1	366,1	278,9	240	1194	382,0	95,0	94,9	93,8	0,87	6,7	2,0	2,0	9,1000	1760
3D2 355 L-6	250	995	756,2	436,6	332,6	300	1194	455,6	95,0	95,2	94,2	0,87	6,7	2,0	2,0	10,8000	1924

* Progressiva elmotorer (högre effekt än standard).

Övriga spänningar på förfrågan.

Elmotorer 4A/3D, 8-poliga, 750r/m

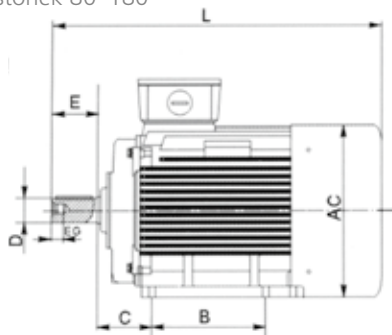
 Poltal 750 r/m	Märk-effekt kW 50 Hz	Varvtal r/m 50 Hz	Märkström (A) 50 Hz			Verknings- grad %	Effekt- faktor Cos	Start- ström Ia/In 400 V	Start- moment Ma/Mn	Kippmoment Mmax/Mn	Märk- moment Mn	Netto- vikt (B3) kg
			230 V	50 Hz 400 V	525 V							
4A 80 1-8	0,18	690	1,4	0,8	0,6	52	0,61	3,3	1,8	1,9	2,4	10
4A 80 2-8	0,25	690	1,9	1,1	0,8	55	0,61	3,3	1,8	1,9	3,4	11
4A 90 S-8	0,37	690	2,4	1,4	1,1	63	0,61	4,0	1,8	1,9	5,1	13
4A 90 L-8	0,55	690	3,5	2,0	1,5	64	0,61	4,0	1,8	2,0	7,6	14
4A 100 L1-8	0,75	700	3,8	2,2	1,7	72	0,67	4,0	1,8	2,0	10,2	23
4A 100 L2-8	1,1	700	5,4	3,1	2,4	74	0,69	5,0	1,8	2,0	15,0	25
4A 112 M-8	1,5	700	7,1	4,1	3,1	76	0,69	5,0	1,8	2,0	20,4	28
4A 132 S-8	2,2	710	9,7	5,6	4,3	79	0,72	6,0	1,8	2,0	29,5	45
4A 132 M-8	3	710	12,7	7,3	5,6	78	0,74	6,0	1,8	2,0	40,3	55
4A 160 M1-8	4	720	16,5	9,5	7,2	82	0,74	6,0	1,9	2,0	53,0	69
3D 160 M1-8	4	720	17,0	9,8	7,5	86	0,74	6,0	1,9	2,0	53,0	105
4A 160 M2-8	5,5	720	21,9	12,6	9,6	84	0,75	6,0	2,0	2,0	72,5	78
3D 160 M2-8	5,5	720	22,4	12,9	9,8	87	0,77	6,0	2,0	2,0	72,5	115
4A 160 L-8	7,5	720	29,2	16,8	12,8	86	0,75	6,0	2,0	2,0	99,5	90
3D 160 L-8	7,5	720	29,4	16,9	12,9	87	0,79	6,0	2,0	2,0	99,5	145
3D 180 L-8	11	730	41,4	23,8	18,1	88	0,77	6,0	2,0	2,0	143,9	160
3D 200 L-8	15	730	56,3	32,4	24,7	88	0,77	6,6	2,0	2,0	796,2	228
3D 225 S-8	18,5	730	67,8	39,0	29,7	91	0,76	6,6	1,9	2,0	242,0	242
3D 225 M-8	22	730	78,3	45,0	34,3	90	0,78	6,6	1,9	2,0	287,8	265
3D 250 M-8	30	730	104,7	60,2	45,9	92	0,81	6,6	1,9	2,0	382,4	368
3D 280 S-8	37	730	128,7	74,0	56,4	93	0,78	6,6	1,9	2,0	484,0	472
3D 280 M-8	45	740	155,3	89,3	68,0	93	0,78	6,6	1,8	2,0	580,7	538
3D 280 M2-8*	55	740	184,3	106,0	80,8	93	0,81	6,6	1,8	2,0	709,8	640
3D 315 S-8	55	740	182,6	105,0	80,0	93	0,82	6,6	1,8	2,0	709,8	900
3D 315 M-8	75	740	248,7	143,0	109,0	94	0,82	6,6	1,8	2,0	967,9	1000
3D 315 L1-8	90	740	293,9	169,0	128,8	94	0,82	6,6	1,8	2,0	1161,4	1055
3D 315 L2-8	110	740	358,3	206,0	157,0	94	0,83	6,4	1,8	2,0	1419,6	1118
3D 355 M1-8	132	745	431,3	248,0	189,0	95	0,82	6,4	1,8	2,0	1692,0	2000
3D 355 M2-8	160	745	520,0	299,0	227,8	95	0,85	6,4	1,8	2,0	2051,0	2150
3D 355 L-8	200	745	641,7	369,0	281,1	95	0,84	6,4	1,8	2,0	2563,3	2250

* Progressiva elmotorer (högre effekt än standard).

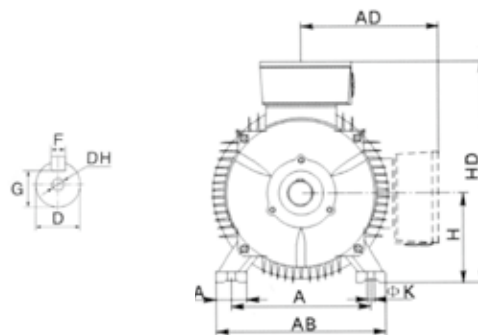
Övriga spänningar på förfrågan.

Måttskiss elmotorer 4A2/3D2 IE2

B3, motorstorlek 80–180



B3, motorstorlek 200–355



Montageform B3

Ritningar i 2D/3D laddas ner från www.bevi.se.

Typ	Poltal	A	B	C	D	E	F	G	DH	H	K	AB	AC	AD	HD	L
4A2 80M	2,4,6,8	125	100	50	19	40	6	15,5	M6	80	10	153	167	138	217	295
4A2 90S	2,4,6,8	143	100	56	24	50	8	20	M8	90	10	178	180	150	240	327
4A2 90L	2,4,6,8	143	125	56	24	50	8	20	M8	90	10	178	180	150	240	360
4A2 100L	2,4,6,8	160	140	63	28	60	8	24	M10	100	12	196	205	168	265	406
4A2 112M	2,4,6,8	192	140	70	28	60	8	24	M10	112	12	227	218	178	290	432
4A2 132S	2,4,6,8	216	140	89	38	80	10	33	M12	132	12	262	257	198	330	490
4A2 132M	2,4,6,8	216	178	89	38	80	10	33	M12	132	12	262	257	198	330	521
4A2 160M	2,4,6,8	254	210	108	42	110	12	37	M16	160	15	312	310	255	415	615
4A2 160L	2,4,6,8	254	254	108	42	110	12	37	M16	160	15	312	310	255	415	670
3D2 160M	2,4,6,8	254	210	108	42	110	12	37	M16	160	15	320	320	285	440	680
3D2 160L	2,4,6,8	254	254	108	42	110	12	37	M16	160	15	320	320	285	440	680
3D2 180M	2,4,6,8	279	241	121	48	110	14	42,5	M16	180	15	355	380	310	470	730
3D2 180L	2,4,6,8	279	279	121	48	110	14	42,5	M16	180	15	355	380	310	470	740
3D2 200L	2,4,6,8	318	305	133	55	110	16	49	M20	200	19	395	410	335	525	785
3D2 225S	4,6,8	356	286	149	60	140	18	53	M20	225	19	435	470	370	580	830
3D2 225M	2	356	311	149	55	110	16	49	M20	225	19	435	470	370	580	825
3D2 225M	4,6,8	356	311	149	60	140	18	53	M20	225	19	435	470	370	580	855
3D2 250M	2	406	349	168	60	140	18	53	M20	250	24	490	490	380	635	930
3D2 250M	4,6,8	406	349	168	65	140	18	58	M20	250	24	490	490	380	635	930
3D2 280S	2	457	368	190	65	140	18	58	M20	280	24	550	580	410	698	981
3D2 280S	4,6,8	457	368	190	75	140	20	67,5	M20	280	24	550	580	410	698	981
3D2 280M	2	457	419	190	65	140	18	58	M20	280	24	550	580	410	698	1032
3D2 280M	4,6,8	457	419	190	75	140	20	67,5	M20	280	24	550	580	410	698	1032
3D2 315S	2	508	406	216	65	140	18	58	M20	315	28	630	645	535	885	1195
3D2 315S	4,6,8	508	406	216	80	170	22	71	M20	315	28	630	645	535	885	1225
3D2 315M	2	508	457	216	65	140	18	58	M20	315	28	630	645	535	885	1305
3D2 315M	4,6,8	508	457	216	80	170	22	71	M20	315	28	630	645	535	885	1335
3D2 315L	2	508	508	216	65	140	18	58	M20	315	28	630	645	535	885	1305
3D2 315L	4,6,8	508	508	216	80	170	22	71	M20	315	28	630	645	535	885	1335
3D2 355M	2	610	560	254	75	140	20	67,5	M20	355	28	730	720	650	1065	1515
3D2 355M	4,6,8	610	560	254	95	170	25	86	M24	355	28	730	720	650	1065	1545
3D2 355L	2	610	630	254	75	140	20	67,5	M20	355	28	730	720	650	1065	1415
3D2 355L	4,6,8	610	630	254	95	170	25	86	M24	355	28	730	720	650	1065	1545

Lagerbeteckningar

Motortyp	Poltal	Lagerstorlek		Kabelgenomföring	Kabelgenomföring för PTC
		DE	NDE		
4A2 80M	2,4,6,8	6204-2Z/C3	6204-2Z/C3	1 x 20 x 1,5	
4A2 90S	2,4,6,8	6205-2Z/C3	6205-2Z/C3	1 x 20 x 1,5	
4A2 90L	2,4,6,8	6205-2Z/C3	6205-2Z/C3	1 x 20 x 1,5	
4A2 100L	2,4,6,8	6206-2Z/C3	6206-2Z/C3	1 x 20 x 1,5	
4A2 112M	2,4,6,8	6306-2Z/C3	6306-2Z/C3	2 x 25 x 1,5	
4A2 132S	2,4,6,8	6308-2Z/C3	6308-2Z/C3	2 x 25 x 1,5	
4A2 132M	2,4,6,8	6308-2Z/C3	6308-2Z/C3	2 x 25 x 1,5	
4A2 160M	2,4,6,8	6309-2Z/C3	6309-2Z/C3	2 x 40 x 1,5	
4A2 160L	2,4,6,8	6309-2Z/C3	6309-2Z/C3	2 x 40 x 1,5	
3D2 160M	2,4,6,8	6309/C3	6309/C3	2 x 40 x 1,5	M16 x 1,5
3D2 160L	2,4,6,8	6309/C3	6309/C3	2 x 40 x 1,5	M16 x 1,5
3D2 180M	2,4,6,8	6311/C3	6311/C3	2 x 40 x 1,5	M16 x 1,5
3D2 180L	2,4,6,8	6311/C3	6311/C3	2 x 40 x 1,5	M16 x 1,5
3D2 200L	2,4,6,8	6312/C3	6312/C3	2 x 50 x 1,5	M16 x 1,5
3D2 225S	4,6,8	6313/C3	6313/C3	2 x 50 x 1,5	M16 x 1,5
3D2 225M	2	6312/C3	6312/C3	2 x 50 x 1,5	M16 x 1,5
3D2 225M	4,6,8	6313/C3	6313/C3	2 x 50 x 1,5	M16 x 1,5

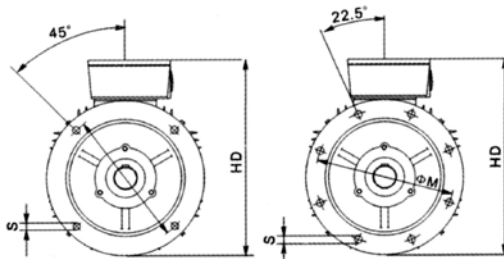
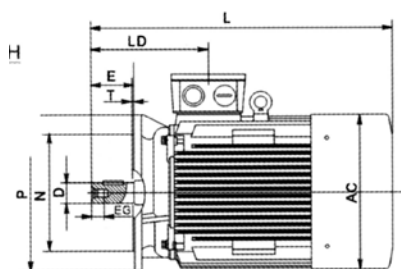
Motortyp	Poltal	Lagerstorlek		Kabelgenomföring	Kabelgenomföring för PTC
		DE	NDE		
3D2 250M	2	6314/C3	6314/C3	2 x 63 x 1,5	M20 x 1,5
3D2 250M	4,6,8	6314/C3	6314/C3	2 x 63 x 1,5	M20 x 1,5
3D2 280S	2	6316/C3	6316/C3	2 x 63 x 1,5	M20 x 1,5
3D2 280S	4,6,8	6316/C3	6316/C3	2 x 63 x 1,5	M20 x 1,5
3D2 280M	2	6316/C3	6316/C3	2 x 63 x 1,5	M20 x 1,5
3D2 280M	4,6,8	6316/C3	6316/C3	2 x 63 x 1,5	M20 x 1,5
3D2 315S	2	6316/C3	6316/C3	2 x 63 x 1,5	M20 x 1,5
3D2 315S	4,6,8	6319/C3	6319/C3	2 x 63 x 1,5	M20 x 1,5
3D2 315M	2	6316/C3	6316/C3	2 x 63 x 1,5	M20 x 1,5
3D2 315M	4,6,8	6319/C3	6319/C3	2 x 63 x 1,5	M20 x 1,5
3D2 315L	2	6316/C3	6316/C3	2 x 63 x 1,5	M20 x 1,5
3D2 315L	4,6,8	6319/C3	6319/C3	2 x 63 x 1,5	M20 x 1,5
3D2 355M	2	6319/C3	6319/C3	2 x 63 x 1,5	M20 x 1,5
3D2 355M	4,6,8	6322/C3	6319/C3	2 x 63 x 1,5	M20 x 1,5
3D2 355L	2	6319/C3	6319/C3	2 x 63 x 1,5	M20 x 1,5
3D2 355L	4,6,8	6322/C3	6319/C3	2 x 63 x 1,5	M20 x 1,5

Måttskiss elmotorer 4A2/3D2 IE2

B5

Motorstorlek 80–200

Motorstorlek 225–280

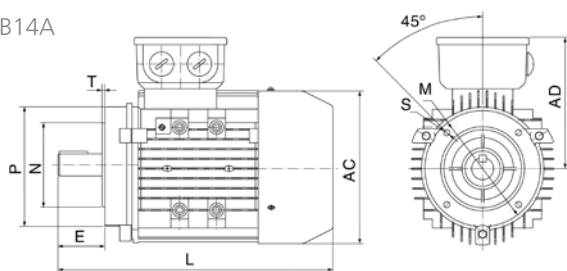


Montageform B5

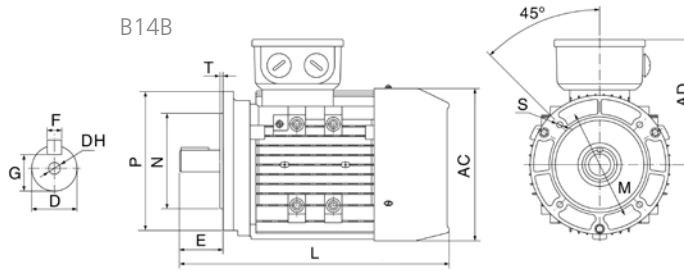
Ritningar i 2D/3D laddas ner från www.bevi.se.

Typ	Poltal	D	E	F	G	DH	M	N	P	S	T	AC	AD	LD	L
4A2 80M	2,4,6,8	19	40	6	15,5	M6	165	130	200	12	3	167	138	295	295
4A2 90S	2,4,6,8	24	50	8	20	M8	165	130	200	12	3,5	180	150	327	327
4A2 90L	2,4,6,8	24	50	8	20	M8	165	130	200	12	3,5	180	150	360	360
4A2 100L	2,4,6,8	28	60	8	24	M10	215	180	250	15	4	205	168	406	406
4A2 112M	2,4,6,8	28	60	8	24	M10	215	180	250	15	4	218	178	432	432
4A2 132S	2,4,6,8	38	80	10	33	M12	265	230	300	15	5	257	198	490	490
4A2 132M	2,4,6,8	38	80	10	33	M12	265	230	300	15	5	257	198	521	521
4A2 160M	2,4,6,8	42	110	12	37	M16	300	250	350	19	5	310	255	615	615
4A2 160L	2,4,6,8	42	110	12	37	M16	300	250	350	19	5	310	255	670	670
3D2 160M	2,4,6,8	42	110	12	37	M16	300	250	350	19	5	320	285	620	620
3D2 160L	2,4,6,8	42	110	12	37	M16	300	250	350	19	5	320	285	675	675
3D2 180M	2,4,6,8	48	110	14	42,5	M16	300	250	350	19	5	380	310	700	700
3D2 180L	2,4,6,8	48	110	14	42,5	M16	300	250	350	19	5	380	310	740	740
3D2 200L	2,4,6,8	55	110	16	49	M20	350	300	400	19	5	410	335	775	775
3D2 225S	4,6,8	60	140	18	53	M20	400	350	450	19	5	470	370	820	820
3D2 225M	2	55	110	16	49	M20	400	350	450	19	5	470	370	815	815
3D2 225M	4,6,8	60	140	18	53	M20	400	350	450	19	5	470	370	845	845
3D2 250M	2	60	140	18	53	M20	500	450	550	19	5	490	380	930	930
3D2 250M	4,6,8	65	140	18	58	M20	500	450	550	19	5	490	380	930	930
3D2 280S	2	65	140	18	58	M20	500	450	550	19	5	580	410	981	981
3D2 280S	4,6,8	75	140	20	67,5	M20	500	450	550	19	5	580	410	981	981
3D2 280M	2	65	140	18	58	M20	500	450	550	19	5	580	410	1032	1032
3D2 280M	4,6,8	75	140	20	67,5	M20	500	450	550	19	5	580	410	1032	1032

B14A



B14B



Montageform B14A

Typ	Poltal	D	E	F	G	DH	M	N	P	S	T	AC	AD	L
4A2 80M	2,4,6,8	19	40	6	15,5	M6	100	80	120	M6	3	167	138	295
4A2 90S	2,4,6,8	24	50	8	20	M8	115	95	140	M8	3	180	150	327
4A2 90L	2,4,6,8	24	50	8	20	M8	115	95	140	M8	3	180	150	360
4A2 100L	2,4,6,8	28	60	8	24	M10	130	110	160	M8	3,5	205	168	406
4A2 112M	2,4,6,8	28	60	8	24	M10	130	110	160	M8	3,5	218	178	432
4A2 132S	2,4,6,8	38	80	10	33	M12	165	130	200	M10	3,5	257	198	490
4A2 132M	2,4,6,8	38	80	10	33	M12	165	130	200	M10	3,5	257	198	521

Montageform B14B

Typ	Poltal	D	E	F	G	DH	M	N	P	S	T	AC	AD	L
4A2 80M	2,4,6,8	19	40	6	15,5	M6	130	110	160	M8	3,5	167	138	295
4A2 90S	2,4,6,8	24	50	8	20	M8	130	110	160	M8	3,5	180	150	327
4A2 90L	2,4,6,8	24	50	8	20	M8	130	110	160	M8	3,5	180	150	360
4A2 100L	2,4,6,8	28	60	8	24	M10	165	130	200	M10	3,5	205	168	406
4A2 112M	2,4,6,8	28	60	8	24	M10	165	130	200	M10	3,5	218	178	432
4A2 132S	2,4,6,8	38	80	10	33	M12	215	180	250	M12	4	257	198	490
4A2 132M	2,4,6,8	38	80	10	33	M12	215	180	250	M12	4	257	198	521

Elmotorer Sg/Sh

Konstruktion

Statorhuset för motorstorlekarna 56–112 tillverkas av aluminium medan storlekarna 132–315 är av gjutjärn (132 finns även i aluminium). Lagersköldarna för motorstorlekarna 56–100 tillverkas av aluminium medan storlekarna 112–315 är av gjutjärn.

Uttagslådan på storlek 200 och större är placerad på höger sida (sett från axeln) (går att flytta till vänster sida). På storlek 200 och uppåt är det rullager som standard på drivsidan (ej 2-poliga, fläns och fot/fläns-motorer).

Motorerna är målade som standard i RAL 5010, men andra färger kan fås som option.

Spänning och frekvens

Motorerna kan tillverkas för frekvenserna 50 och 60 Hz samt för alla förekommande spänningar. Bredbandspänning är standard på dessa motorer.

Nätspänningen kan variera $\pm 10\%$ vid 400 V eller $\pm 5\%$ vid bredbandsskyttade motorer utan att motorns märk-effekt normalt behöver ändras. Normalt är motorerna lindade för 400 VY upp till 3 kW och 400 VD därutöver.

Underhåll

I normala driftsmiljöer begränsas underhållet till smörjning av lager. Samtliga motorer i byggstorlekarna 200 och uppåt är försedda med smörjbara lager som standard. De mindre motorerna har täta lager vilket innebär att dom betraktas som livstidsmorda.

För särskilt krävande miljöer kan speciellager monteras för t.ex. drifter med hög omgivningstemperatur och/eller höga hastigheter.

Temperaturkännare

PTC termistorer eller termokontakter kan monteras i efterhand eller beställas färdiga med leveranstid.

Normer

De CE märkta motorernas konstruktion, märkeffekter och anslutningsmått uppfyller kraven i svensk och internationell standard enligt nedan.

Standard
IEC 60034-1:2017
IEC 60072-1:1994

Kapslingsklass

Motorerna är tillverkade i kapslingsklass IP 55 som standard men kan erhållas i andra utföranden.



Kylning

Motorerna kyls genom en fläkt på icke drivsidan (NDE), normbe-teckning IC 411. Andra kylmetoder som t.ex. forcerad kylning kan erbjudas. Detta är lämpligt när motorn skall användas för frekvens-omriktardrift.

Isolationsklass och märkeffekt

Samtliga motorer är lindade med klass F (max arb. temp. 155°C) material för lång livslängd och stor överbelastbarhet.

Angiven effekt är baserad på en omgivningstemperatur på max. 40°C samt att motorn ej är placerad högre än 1000 m ö h.

Balansering

Motorerna är balanserade med halv kil. Speciellt noggrann balansering kan fås på begäran.

Elmotorer Sg/Sh (SKg/SKh, SLg/SLh), 2-poliga, 3000r/m

Poltal 2 30000 r/m	Märk-effekt kW 50 Hz	Varvtal r/m 50 Hz	Märkström (A) 50 Hz			Märk-effekt kW 60 Hz	Varvtal r/m 60 Hz	Märkström 60 Hz 440-480 V 460 V	Verknings- grad %	Effekt- faktor Cos	Start- ström Ia/I _n	Start- moment Ma/M _n	Kipp- moment M _{max} /M _n	Netto- vikt (B3) kg
			230 V	400 V	525 V									
Sh 56-2A	0,09	2800	0,56	0,32	0,24	0,105	3360	0,32	58,0	0,75	4,5	2,1	2,1	3,0
Sh 56-2B	0,12	2800	0,60	0,35	0,27	0,14	3360	0,35	63,0	0,83	4,8	2,1	2,1	3,4
STh 56X-2C*	0,18	2820	1,10	0,60	0,46	0,25	3380	0,60	70,0	0,64	4,0	2,7	3,0	3,7
Sh 63-2A	0,18	2760	0,95	0,55	0,42	0,21	3310	0,55	65,0	0,80	3,8	1,9	1,9	3,6
Sh 63-2B	0,25	2760	1,10	0,65	0,50	0,30	3310	0,65	68,0	0,83	4,0	2,0	2,0	4,2
STh 63X-2C*	0,37	2780	1,90	1,10	0,84	0,43	3340	1,10	65,0	0,82	4,5	2,5	2,5	5,1
Sh 71-2A	0,37	2800	1,75	1,00	0,76	0,43	3360	1,00	71,0	0,77	4,4	2,2	2,2	5,0
Sh 71-2B	0,55	2790	2,35	1,35	1,03	0,65	3350	1,35	75,0	0,82	4,0	2,1	2,1	6,0
Sh 71X-2C*	0,75	2780	3,10	1,80	1,33	0,90	3340	1,8	75,0	0,85	4,8	2,1	2,2	7,6
Sh 80-2A	0,75	2800	3,30	1,90	1,37	0,90	3360	1,9	74,0	0,80	4,5	2,6	2,6	7,8
Sh 80-2B	1,1	2780	4,3	2,5	1,9	1,3	3340	2,5	77,0	0,84	5,1	2,6	2,6	9,1
Sh 80X-2C*	1,5	2800	5,9	3,4	2,6	1,8	3360	3,4	77,0	0,84	5,0	3,0	2,8	11,6
Sh 80X-2D*	2,2	2820	9,0	5,2	4,0	2,6	3385	5,2	81,0	0,75	5,3	3,2	3,0	13,2
ISSh 90S-2	1,5	2835	5,6	3,2	2,5	1,7	3440	3,2	81,1	0,83	6,2	3,0	3,0	14,0
ISSh 90L-2	2,2	2855	8,2	4,7	3,6	2,5	3455	4,7	83,2	0,82	7,1	3,4	3,5	16,8
IPSSh 90L-2*	3	2845	11,5	6,6	5,0	3,4	3445	6,6	81,1	0,82	6,6	3,2	3,6	18,9
ISSg 100L-2	3	2905	10,6	6,1	4,7	3,4	3505	6,1	83,4	0,86	7,5	2,7	2,8	25,0
IPSSg 100L-2*	4	2885	14,3	8,2	6,2	4,8	3485	8,2	82,7	0,85	5,8	1,9	2,7	25,0
ISSg 112M-2	4	2865	13,0	7,5	5,7	4,5	3480	7,5	85,4	0,90	6,4	2,1	2,3	34,0
IPSSg 112M-2*	5,5	2890	18,6	10,7	8,2	6,3	3490	10,7	86,0	0,86	7,1	2,5	3,2	34,0
IPSSg 112M-2A*	6	2890	20,9	12,0	9,15	6,9	3490	12,0	86,7	0,83	7,6	2,9	3,35	36,5
IPSSg 112M-2B*	7,5	2880	24,9	14,3	10,9	8,4	3480	14,3	86,8	0,87	7,0	2,5	3,0	39,0
ISSg 132S-2A	5,5	2910	18,1	10,4	7,9	6,1	3510	10,4	87,0	0,88	7,0	2,4	3,2	60,0
ISSg 132S-2B	7,5	2920	24,2	13,9	10,6	8,4	3520	13,9	88,5	0,88	7,5	2,5	3,2	71,0
IPSSg 132M-2*	9,2	2920	29,2	16,8	12,9	10,4	3520	16,8	88,5	0,89	7,8	2,7	3,2	75,0
IPSSg 132S-2*	11	2920	35,3	20,3	15,5	12,7	3520	20,3	88,2	0,89	8,4	2,9	3,45	77,5
ISSg 160M-2A	11	2930	34,6	19,9	15,2	12,3	3530	19,9	89,5	0,89	6,1	2,4	2,9	100
ISSg 160M-2B	15	2920	45,6	26,2	20,0	16,8	3495	26,2	90,5	0,91	6,2	2,4	2,7	115
ISSg 160L-2	18,5	2930	55,8	32,1	24,5	20,7	3530	32,1	91,0	0,91	6,5	2,8	3,0	130
ISSg 180M-2	22	2920	70,3	40,4	30,8	24,6	3515	40,4	90,6	0,88	6,0	2,5	2,5	165
IPSSg 180L-2*	30	2940	93,9	54,0	41,1	34,5	3540	54	90,1	0,89	6,5	2,7	2,6	190
2Sg 200L-2A	30	2960	91	52	40	33	3550	55	92,9	0,89	6,0	1,9	2,3	245
2Sg 200L-2B	37	2960	111	64	49	44	3550	67	93,7	0,89	6,7	2,2	2,5	265
2Sg 225M-2	45	2968	135	77	59	50	3560	87	94,5	0,89	7,0	2,4	2,5	335
2Sg 250M-2	55	2970	163	94	71	61	3565	99	93,5	0,90	6,9	2,0	2,0	410
2Sg 280S-2	75	2977	223	128	98	84	3565	137	94,0	0,90	7,5	2,1	3,3	535
2Sg 280M-2	90	2970	263	151	115	100	3565	161	94,7	0,91	7,0	2,0	3,2	605
2Sg 315S-2	110	2975	315	181	138	122	3570	184	95,4	0,92	8,1	1,8	2,6	690
2Sg 315M-2A	132	2975	383	220	168	146	3570	228	95,0	0,91	8,5	2,1	2,8	725
2Sg 315M-2B	160	2975	463	266	203	178	3565	276	95,9	0,90	8,3	1,9	2,7	790
Sg 355S-2	200	2975	595	342	261	225	3565	342	94,8	0,91	6,6	1,6	2,8	1350
SEE 355M-L2A	250	2982	722	415	317	280	3580	415	96,4	0,91	7,0	1,8	2,8	1530
SEE 355M-L2B	315	2982	897	517	393	350	3580	517	96,6	0,91	7,3	1,9	3,0	1680

* Progressiva elmotorer (högre effekt än standard).

Övriga spänningar på förfrågan.

Sg/Sh fotutförande
SKg/SKh flänsutförande
SLg/SLh fot/flänsutförande

Elmotorer Sg/Sh (SKg/SKh, SLg/SLh), 4-poliga, 1500r/m

Poltal 4 1500 r/m	Märk-effekt kW 50 Hz	Varvtal r/m 50 Hz	Märkström (A) 50 Hz			Märk-effekt kW 60 Hz	Varvtal r/m 60 Hz	Märkström 60 Hz 440-480 V 460 V	Verknings- grad %	Effekt- faktor Cos	Start- ström Ia/In	Start- moment Ma/Mn	Kipp- moment Mmax/Mn	Netto- vikt (B3) kg
			230 V	400 V	525 V									
Sh 56-4A	0,06	1400	0,43	0,25	0,19	0,07	1680	0,25	55	0,66	3,3	1,8	2,0	2,7
Sh 56-4B	0,09	1380	0,59	0,34	0,26	0,105	1660	0,34	61	0,65	3,2	1,9	2,0	2,9
STh 56X-4C*	0,12	1400	0,86	0,50	0,38	0,14	1680	0,50	59	0,62	3,0	2,2	2,2	4,0
Sh 63-4A	0,12	1380	0,70	0,40	0,31	0,14	1660	0,40	64	0,72	3,2	2,0	2,0	3,6
Sh 63-4B	0,18	1380	1,20	0,70	0,53	0,21	1660	0,70	64	0,70	3,2	2,0	2,0	4,2
STh 63X-4C*	0,25	1400	1,65	0,95	0,72	0,30	1680	0,95	69	0,60	3,6	2,6	2,7	5,1
Sh 71-4A	0,25	1380	1,50	0,85	0,65	0,30	1660	0,85	66	0,68	3,0	2,0	2,0	4,8
Sh 71-4B	0,37	1360	2,00	1,20	0,92	0,43	1630	1,2	68	0,72	3,1	2,1	2,0	5,9
Sh 71X-4C*	0,55	1360	3,50	2,00	1,50	0,65	1680	2,0	70	0,62	3,0	2,5	2,4	7,4
Sh 80-4A	0,55	1400	2,95	1,70	1,30	0,65	1680	1,7	70	0,68	3,6	2,1	2,1	7,5
Sh 80-4B	0,75	1390	3,50	2,00	1,50	0,90	1670	2,0	75	0,73	4,0	2,1	2,1	8,8
Sh 80X-4C*	1,1	1380	5,00	2,90	2,20	1,30	1660	2,9	75	0,76	4,0	1,7	2,0	11,0
Sh 80X-4D*	1,5	1380	7,45	4,30	3,30	1,80	1655	4,3	71	0,72	3,8	2,4	2,2	13,3
ISSh 90S-4	1,1	1405	4,50	2,60	2,00	1,30	1690	2,6	76,7	0,80	4,9	2,2	2,8	14,0
ISSh 90L-4	1,5	1410	6,10	3,50	2,70	1,80	1710	3,5	79,0	0,78	5,3	2,5	2,8	16,5
IPSSh 90L-4*	2,2	1410	9,10	5,20	4,00	2,60	1705	5,2	78,0	0,78	5,5	2,7	2,9	19,4
ISSg 100L-4A	2,2	1425	8,30	4,80	3,70	2,60	1720	4,8	82,0	0,80	6,1	2,5	2,8	25,0
ISSg 100L-4B	3	1415	11,4	6,9	5,3	3,5	1715	6,9	82,7	0,81	6,1	2,6	2,7	26,0
IPSSg 100L-4*	4	1425	15,4	8,9	6,8	4,8	1720	8,9	80,8	0,80	6,6	2,9	3,2	28,9
ISSg 112M-4	4	1435	14,4	8,3	6,3	4,8	1725	8,3	85,1	0,82	6,3	2,6	3,0	34
IPSSg 112M-4A*	5,5	1425	19,6	11,3	8,6	6,6	1720	11,3	83,9	0,84	6,5	2,5	3,1	39
ISSg 132S-4	5,5	1450	19,1	11,6	8,8	6,6	1750	11,6	85,5	0,84	6,9	2,2	3,1	62
ISSg 132M-4	7,5	1450	25,3	14,6	11,1	9,0	1750	14,6	87,0	0,85	6,7	2,4	3,1	73
IPSSg 132M-4*	9,2	1450	31,3	18,0	13,7	11,0	1745	18,0	88,0	0,84	8,0	2,6	3,2	84
IPSSg 132M-4A	11	1450	38,3	22,0	16,8	13,2	1745	22,0	87,0	0,83	7,1	2,5	3,2	82
ISSg 160M-4	11	1460	36,2	20,9	15,9	13,2	1760	20,9	89,0	0,85	7,0	2,3	3,1	105
ISSg 160L-4	15	1460	48,0	27,7	21,1	18,0	1760	27,7	89,5	0,87	7,3	2,4	3,2	125
ISSg 180M-4	18,5	1470	56,8	32,8	24,9	22,2	1770	32,8	90,5	0,90	6,8	2,4	2,9	165
ISSg 180L-4	22	1465	67,2	38,8	29,5	26,4	1760	38,8	91,0	0,90	7,3	2,7	2,8	175
IPSSg 180L-4*	30	1465	91,5	52,6	40,1	36,0	1765	52,6	91,4	0,90	7,5	2,8	2,7	200
2Sg 200L-4	30	1472	91,8	53,0	40,6	33,0	1765	54,0	92,5	0,88	7,1	2,9	2,5	265
2Sg 225S-4	37	1475	114,0	66,0	49,9	43,0	1770	70	92,6	0,88	6,3	2,1	2,2	320
2Sg 225M-4	45	1480	137	79	60	52	1775	83	94,0	0,88	7,0	2,4	2,3	345
2Sg 250M-4	55	1483	161	93	71	63	1780	102	93,5	0,91	7,3	2,4	2,6	425
2Sg 280S-4	75	1485	222	128	97,5	88	1780	134	94,2	0,90	7,3	2,5	2,5	565
2Sg 280M-4	90	1485	262	151	115	103	1780	167	94,8	0,91	7,3	2,6	2,6	635
2Sg 315S-4	110	1480	317	183	139	126	1780	194	94,2	0,92	6,8	2,3	2,2	720
2Sg 315M-4A	132	1487	386	223	170	150	1780	230	94,9	0,90	7,6	2,3	2,5	750
2Sg 315M-4B	160	1483	467	269	205	182	1780	285	95,5	0,90	8,2	2,0	2,5	800
Sg 355S-4	200	1489	591	340	260	225	1785	340	95,3	0,89	6,5	2,0	2,8	1120
SEE 355M-L4A	250	1489	737	424	323	280	1785	424	96,3	0,89	7,3	2,0	2,4	1610
SEE 355M-L4B	315	1489	910	523	398	350	1785	523	96,6	0,90	7,6	2,2	2,5	1810

* Progressiva elmotorer (högre effekt än standard).

Övriga spänningar på förfrågan.

Sg/Sh fotutförande
SKg/SKh flänsutförande
SLg/SLh fot/flänsutförande

Elmotorer Sg/Sh (SKg/SKh, SLg/SLh), 6-poliga, 1000r/m


Poltal 6 1000 r/m	Märk-effekt kW 50 Hz	Varvtal r/m 50 Hz	Märkström (A) 50 Hz			Märk-effekt kW 60 Hz	Varvtal r/m 60 Hz	Märkström 60 Hz 440-480 V 460 V	Verknings- grad %	Effekt- faktor Cos	Start- ström Ia/In	Start- moment Ma/Mn	Kipp- moment Mmax/Mn	Netto- vikt (B3) kg
			230 V	400 V	525 V									
Sh 56-6B	0,06	900	0,60	0,35	0,27	0,07	1080	0,35	40	0,65	1,8	1,5	1,6	3,4
Sh 63-6A	0,09	820	0,80	0,45	0,34	0,11	980	0,45	40	0,75	1,9	1,15	1,3	3,6
Sh 63-6B	0,12	880	0,85	0,50	0,38	0,14	1060	0,50	53	0,70	2,6	1,1	1,6	4,2
STh 63X-6C*	0,15	870	1,60	0,90	0,67	0,17	1045	0,90	48	0,56	2,0	1,6	1,6	5,1
Sh 71-6A	0,18	890	1,30	0,75	0,53	0,21	1070	0,75	57	0,68	2,6	1,9	1,9	4,9
Sh 71-6B	0,25	860	1,75	1,00	0,72	0,30	1030	1,00	55	0,79	2,3	1,6	1,6	5,8
Sh 71X-6C*	0,37	880	2,35	1,35	1,03	0,43	1060	1,35	60	0,70	2,6	1,9	1,8	7,3
Sh 80-6A	0,37	910	2,40	1,40	1,05	0,43	1090	1,4	64	0,65	3,0	2,0	2,1	7,3
Sh 80-6B	0,55	900	3,10	1,80	1,30	0,65	1080	1,8	67	0,70	3,4	1,9	2,0	8,6
Sh 80X-6C*	0,75	900	4,00	2,30	1,75	0,90	1080	2,3	70	0,72	3,4	2,1	2,0	10,8
Sh 80X-6D*	1,1	850	6,4	3,7	2,8	1,3	1020	3,7	58	0,75	2,0	1,6	1,5	12,5
ISSh 90S-6	0,75	915	3,6	2,1	1,6	0,9	1110	2,1	72,4	0,72	3,7	1,9	2,2	13,5
ISSh 90L-6	1,1	920	4,6	2,9	2,3	1,3	1120	2,9	75,4	0,71	4,0	2,2	2,2	16,5
IPSSh 90L-6*	1,5	890	7,2	4,2	3,1	1,8	1085	4,2	70,1	0,73	3,7	2,1	2,1	15,9
ISSg 100L-6	1,5	945	6,8	3,9	3,0	1,8	1140	3,9	76,7	0,73	4,6	1,9	2,3	24
ISSg 112M-6	2,2	960	8,3	4,8	3,7	2,6	1160	4,8	83,8	0,78	5,9	2,2	2,8	33
ISSg 132S-6	3	950	11,8	6,8	5,2	3,5	1145	6,8	81,0	0,78	5,4	2,1	2,8	54
ISSg 132M-6A	4	950	14,9	8,6	6,6	4,8	1150	8,6	84,0	0,79	6,0	2,4	3,1	66
ISSg 132M-6B	5,5	950	20,4	11,8	9,0	6,6	1145	11,8	85,0	0,79	6,3	2,7	3,1	72
IPSSg 132M-6*	7,5	950	28,3	16,2	12,4	9,0	1140	16,2	84,2	0,79	6,1	2,6	2,9	78
ISSg 160M-6	7,5	960	26,3	15,2	11,6	9,0	1155	15,2	87,5	0,81	6,5	2,3	3,1	100
ISSg 160L-6	11	960	37,9	21,9	16,7	13,2	1155	21,9	88,5	0,82	7,0	2,4	3,1	125
ISSg 180L-6	15	975	50,3	29,0	22,1	18,0	1170	29,0	89,0	0,84	6,0	2,8	2,4	170
2Sg 200L-6A	18,5	980	60,0	34,5	25,7	21,0	1180	36,5	90,5	0,86	6,8	2,5	2,4	250
2Sg 200L-6B	22	981	69	40	31	24	1180	41,5	90,5	0,88	6,9	2,4	2,2	265
2Sg 225M-6	30	982	94	54	41	37	1180	57	91,9	0,88	6,3	2,1	2,2	325
2Sg 250M-6	37	985	113	65	50	44	1180	69	92,5	0,89	6,8	2,6	2,3	430
2Sg 280S-6	45	985	139	80	61	52	1180	84	93,0	0,87	6,5	2,0	2,3	525
2Sg 280M-6	55	985	165	95	72	65	1180	101	93,5	0,89	6,2	2,2	2,2	565
2Sg 315S-6	75	985	225	130	99	87	1180	136	93,5	0,89	6,6	2,3	2,2	730
2Sg 315M-6A	90	984	274	158	120	103	1180	168	93,7	0,88	6,8	2,5	2,0	740
2Sg 315M-6B	110	985	327	189	144	126	1180	200	94,2	0,89	7,2	2,3	2,1	840
Sg 315M-6C	132	987	410	235	179	150	1185	235	94,5	0,86	6,5	2,0	2,7	1065
Sg 355S-6	160	970	495	284	216	182	1188	234	94,5	0,86	5,7	1,8	2,2	1330
SEE 355M-L6A	200	989	610	351	267	225	1185	351	95,7	0,86	7,0	2,1	2,4	1650
SEE 355M-L6B	250	990	760	437	333	280	1185	437	95,9	0,86	7,1	2,2	2,4	1790

* Progressiva elmotorer (högre effekt än standard).

Övriga spänningar på förfrågan.

Sg/Sh fotutförande
SKg/SKh flänsutförande
SLg/SLh fot/flänsutförande

Elmotorer Sg/Sh (SKg/SKh, SLg/SLh), 8-poliga, 750r/m

 Poltal 750 r/m	Märkeffekt kW 50 Hz	Varvtal r/m 50 Hz	Märkström (A) 50 Hz			Märkeffekt kW 60 Hz	Varvtal r/m 60 Hz	Märkström 60 Hz 440-480 V 460 V	Verknings- grad %	Effekt- faktor Cos	Start- ström Ia/In	Start- moment Ma/Mn	Kipp- moment Mmax/Mn	Netto- vikt (B3) kg
			230 V	400 V	525 V									
Sh 63-8A	0,04	670	0,60	0,35	0,27	0,05	805	0,35	35,0	0,60	1,7	1,6	1,7	3,6
Sh 63-8B	0,06	670	0,80	0,45	0,35	0,90	805	0,45	38,0	0,60	1,7	1,6	1,7	4,2
Sh 71-8A	0,09	680	1,15	0,65	0,57	0,105	820	0,75	35,0	0,59	1,9	1,9	1,9	4,9
Sh 71-8B	0,12	670	1,25	0,70	0,46	0,14	810	0,70	47,0	0,63	1,9	1,7	1,8	5,8
Sh 71X-8C*	0,18	680	2,40	1,40	0,95	0,21	820	1,40	45,0	0,52	2,0	2,7	2,6	7,3
Sh 80-8A	0,18	690	1,30	0,75	0,57	0,21	820	0,75	57,0	0,63	2,8	1,6	1,7	7,5
Sh 80-8B	0,25	680	2,10	1,20	0,91	0,30	820	1,2	57,0	0,60	2,5	1,7	1,9	8,9
Sh 80X-8C*	0,37	680	2,95	1,70	1,30	0,43	820	1,7	58,0	0,60	2,5	2,0	2,0	11
Sh 80X-8D*	0,55	690	4,2	2,4	1,8	0,65	815	2,4	59,0	0,60	2,5	2,2	2,2	12,7
ISSh 90S-8	0,37	695	2,4	1,4	1,05	0,45	835	1,4	63,4	0,59	2,9	1,7	2,3	13,4
ISSh 90L-8	0,55	675	3,3	1,9	1,4	0,65	825	1,9	65,0	0,64	2,8	1,7	1,9	15,3
ISSg 100L-8A	0,75	710	4,0	2,3	1,7	0,9	860	2,3	71,1	0,66	3,5	1,4	1,9	23,6
ISSg 100L-8B	1,1	705	5,9	3,4	2,6	1,3	855	3,4	72,2	0,65	3,6	1,6	1,9	26,3
ISSg 112M-8	1,5	720	6,9	4,0	3,1	1,8	870	4,0	76,8	0,71	4,6	1,9	2,3	31
ISSg 132S-8	2,2	710	9,5	5,5	4,2	2,6	860	5,5	78,0	0,74	4,7	2,0	2,4	53
ISSg 132M-8	3	710	12,6	7,3	5,6	3,6	860	7,3	80,0	0,74	5,0	2,3	3,0	65
ISSg 160M-8A	4	705	16,1	9,3	7,0	4,8	850	9,3	81,5	0,76	5,0	2,2	2,7	85
ISSg 160M-8B	5,5	710	22,2	12,7	9,7	6,6	855	12,7	83,0	0,75	5,5	2,7	3,0	95
ISSg 160L-8	7,5	705	28,2	16,3	12,5	9,0	850	16,3	84,5	0,78	5,8	2,7	3,0	115
ISSg 180L-8	11	730	40,7	23,5	17,9	13,2	880	23,5	89,0	0,76	5,5	2,0	2,4	165
2Sg 200L-8	15	733	50,0	29,1	22,2	17,0	880	30,6	89,5	0,83	5,5	2,2	2,1	255
2Sg 225S-8	18,5	735	64	37	28,2	22	880	38,0	89,5	0,81	5,6	2,0	2,0	280
2Sg 225M-8	22	735	76	44	34	26	880	46,0	90,4	0,80	5,2	2,0	1,8	315
2Sg 250M-8	30	738	97	56	43	34	885	59,0	91,5	0,84	6,3	2,5	2,1	430
2Sg 280S-8	37	737	120	69	53	44	885	72,5	92,8	0,83	5,3	2,0	1,8	535
2Sg 280M-8	45	737	146	84	64	53	885	88	92,5	0,84	5,4	2,1	2	590
2Sg 315S-8	55	735	184	106	81	63	880	113	92,7	0,81	5,3	2,0	1,9	720
2Sg 315M-8A	75	737	246	142	108	87	880	151	93,2	0,82	6,2	2,5	1,9	750
2Sg 315M-8B	90	737	294	170	130	102	885	179	93,2	0,82	6,5	2,4	1,9	840
Sg 315M-8C	110	741	348	200	152	126	890	200	94,1	0,82	7,5	1,8	2,7	1060
Sg 355S-8	132	743	438	252	192	150	892	252	94,5	0,82	6,0	1,4	2,5	1320
SEE 355M-L8A	160	739	532	306	233	182	885	306	95,0	0,80	5,8	1,6	2	1600
SEE 355M-L8B	200	740	668	384	293	225	885	384	95,2	0,79	6,2	1,8	2,1	1750

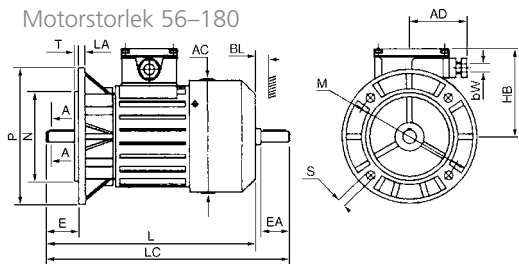
* Progressiva elmotorer (högre effekt än standard).

Övriga spänningar på förfrågan.

Sg/Sh fotutförande
 SKg/SKh flänsutförande
 SLg/SLh fot/flänsutförande

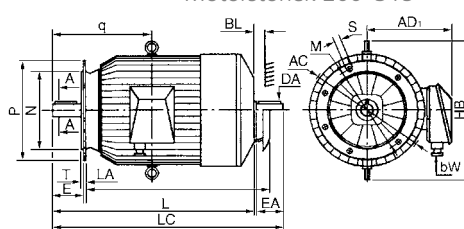
Måttskiss flämsmotorer SKg/SKh

Motorstorlek 56-180



Montageform B5 (IM 3001)

Motorstorlek 200-315



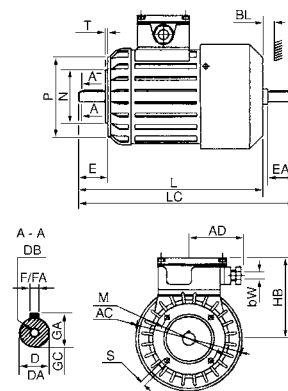
Ritningar i 2D/3D laddas ner från www.bevi.se.

Typ	Poltal	M	N	P	LA	SØ	S Ant	T	bW	D/DA	E/EA	F/FA	GA/GC	DB	AC	AD	BL	HB	L	LC	q		
SKh	56 A*	2-4	100	80	120	8	7	4	3	M20x1,5	9	20	3	10,2	M3	117	74	11	98	188	213,5		
	B	2-6																		196	221,5		
STKh	56 C	2-4																		204	229,5		
SKh	63 A	2-6	115	95	140	9	10	4	3	M20x1,5	11/14	23/30	4/5	12,5	M4	126	70	11	102	202	233		
	B																			214	245		
STKh	63 C																			228	260		
SKh	71 A	2-8	130	110	160	9	10	4	3,5	M20x1,5	14	30	5	16	M5	141	70	12	111	223	261		
	B																			245	283		
	C																			263	301		
SKh	80 A	2-8	165	130	200	10	12	4	3,5	M20x1,5	19	40	6	21,5	M6	150	70	15	120	266	317		
	B																			278	329		
	C																			306	357		
	D																			318	369		
ISSKh	90 S	2-8	165	130	200	8	12	4	3,5	M20x1,5	24	50	8	27	M8	185	75	15	130	305	360		
	L	2-8																		330	385		
IPSSKh	90 L	2-6																		354	409		
ISSKg	100 L	2-8	215	180	250	11	15		4	M20x1,5	28	60	8	31	M10	206	75	20	140	376	441		
IPSSKg	100 L	2																					
IPSSKg	100 L	4																		411	476		
ISSKg	112 M	2-8	215	180	250	12	15		4	M25x1,5	28	60	8	31	M10	245	100	20	164	384	449	257	
IPSSKg	112 M	2																					
IPSSKg	112 MA	4																		411	476		
ISSKg	132 S	2-8	265	230	300	12	15	4		M25x1,5	38	80	10	41	M12	274	100	40	178	463	549	284	
ISSKg	132 SB	2																		501	587		
ISSKg	132 M	2-8																		501	587		
IPSSKg	132 S	2																		531	617		
IPSSKg	132 M	2-6																					
ISSKg	160 M	2-8	300	250	350	13	19		5	M40x1,5	42	110	12	45	M16	323	110	40	210	612	738	350	
ISSKg	160 L	2-8																		656	782		
ISSKg	180 M	2-4	300	250	350	13	19		5		48	110	14	51,5	M16	360	110	40	228	705	825	358	
ISSKg	180 L	4-8																					
IPSSKg	180 L	2-4																			756	876	
25Kg	200 L	2	350	300	400	16,5	18	4	5	M50x1,5	55/55	110/110	16/16	59/59	M20	450	355	30	570	810	923	395	
25Kg	200 L	4-8	350	300	400	16,5	18	4	5	M50x1,5	55/55	110/110	16/16	59/59	M20	450	355	30	570	825	938	395	
25Kg	225 S	4-8	400	350	450	18		8			60/55	140/110	18/16	64/59	M20	505	375	35	620	860	975	430	
	2										55/48	110/110	16/14	59/51,5						855	970	415	
	225 M	4-8									60/55	140/110	18/16	64/59						895	1010	445	
25Kg	250 M	2	500	450	550	19				M63x1,5	60/55	140/110	18/16	64/59	M20	540	415	45	675	980	1002	480	
	250 M	4-8									65/60	140/140	18/18	69/64						965	1117		
25Kg	280 S	2	500	450	550	20					65/60	140/140	18/18	69/64	M20	620	450	45	755	1040	1188	515	
	280 S	4-8									75/65	140/140	20/18	79,5/69									
	280 M	2									65/60	140/140	18/18	69/64									
	280 M	4-8									75/65	140/140	20/18	79,5/69									
25Kg	315 S	2	600	550	660	22	22	8	6	M76x3	65/65	140/140	18/18	69/69	M20	620	450	50	790	1180	1323	614	
	S	4-8									80/65	170/140	22/18	85/69						1210	1353		
	M	2A, 2B									65/65	140/140	18/18	69/69						1180	1323		
	M	4-8									80/65	170/140	22/18	85/69						1210	1353		

* Sg 56-4A och 56-4B går också att få utan fläkt och fläktkåpa.

Montageform B14/C2 (IM 3601), motorstorlek 56-112

Typ	Poltal	M	N	P	SØ	S Ant	T	bW	D/DA	E/EA	F/FA	GA/GC	AC	AD	BL	HB	L	LC			
SKh	56 A*	2-4	65	50	80	M5	4	2,5	M20x1,5	9	20	3	10,2	117	74	11	98	188	213,5		
	B	2-6																	196	221,5	
STKh	56 C	2-4																	204	229,5	
SKh	63 A	2-6	75	60	90	M5	4	2,5	M20x1,5	11/14	23/30	4/5	12,5	126	70	11	102	202	233		
	B																		214	245	
STKh	63 C																		228	260	
SKh	71 A	2-8	85	70	105	M6	4	2,5	M20x1,5	14	30	5	16	141	70	12	111	223	261		
	B																		245	283	
	C																		263	301	
SKh	80 A	2-8	100	80	120	M6	4	3	M20x1,5	19	40	6	21,5	150	70	15	120	266	317		
	B																		278	329	
	C																		306	357	
	D																		318	369	
ISSKh	90 S	2-8	115	95	140	M8	4	3	M20x1,5	24	50	8	27	185	75	15	130	305	360		
	L	2-8																	330	385	
IPSSKh	90 L	2-6																	354	409	
ISSKg	100 L	2-8	130	110	160	M8	4	3,5	M20x1,5	28	60	8	31	206	75	20	140	376	441		
IPSSKg	100 L	2																			
IPSSKg	100 L	4																	411	476	
ISSKg	112 M	2-8	130	110	160	M8	4	3,5	M25x1,5	28	60	8	31	245	100	20	164	384	449		
IPSSKg	112 M	2																	384	449	
IPSSKg	112 MA	4																	411	476	



* Går också att få utan fläkt och fläktkåpa

Toleranser enligt ISO (gäller samtliga typer)

Mått	D tom 29 mm	D 32-48 mm	D över 48 mm	F	N
Avmått	j6	k6	m6	h9	j6

Toleranser för mått H: typ 280-315 +0,0 -1,0 övriga typer +0,0 -0,5

Elmotorer 4A/3D

Konstruktion

Statorhuset för motorstorlekarna 63–132 tillverkas av lättmetall (även lagersköldarna vilka har en ingjuten stålring i lagerläget), medan storlekarna 160–400 tillverkas av gjutjärn.

Även storlek 160–180 kan fås i lättmetall. De mindre storlekarna kan erhållas i gjutjärnsutförande men lagerförs inte. För motorer i storlekarna 56–355 har vi kullager som standard.

Lättmetallsmotorerna har flyttbara fötter så att uttagslådan kan placeras på sidan.

Motorerna är målade i färg RAL 5010.

Spänning och frekvens

Motorerna kan tillverkas för frekvenserna 50 och 60 Hz samt för alla förekommande spänningar. Bredbandsspänning är standard på dessa motorer. Nätspänningen kan variera ± 10 % vid 400 V eller ± 5 % vid bredbandsskyttade motorer utan att motorns märkeffekt normalt behöver ändras.

Normalt är motorerna lindade för 400 VY upp till 3 kW och 400 VD därutöver.

Underhåll

I normala driftsmiljöer begränsas underhållet till smörjning av lager. Samtliga gjutjärnsmotorer i byggstorlekarna 160 och uppåt är försedda med smörjbara lager som standard. De mindre motorerna har täta lager vilket innebär att dom betraktas som livstidsmorda.

För särskilt krävande miljöer kan speciallager monteras för t.ex. drifter med hög omgivningstemperatur och/eller höga hastigheter.

Temperaturkännare

Alla motorer fr.o.m. byggstorlek 160 har 150° PTC termistorer monterat som standard vilka är anslutna till en särskild plint.

För de mindre storlekarna kan temperaturkännare monteras i efterhand eller beställas från fabrik.

Normer

Motorernas konstruktion, märkeffekt och anslutningsmått uppfyller kraven i svensk och internationell standard enligt nedan.

Standard
IEC 60034-1:2017
IEC 60072-1:1994

Kapslingsklass

Motorerna är tillverkade i kapslingsklass IP 55 som standard men kan erhållas i andra utföranden.



Kylning

Motorerna kyls genom en fläkt på icke drivsidan (NDE), normbeteckning IC 411. Andra kylmetoder som t.ex. forcerad kylning kan erbjudas. Detta är lämpligt när motorn skall användas för frekvensomriktardrift.


Isolationsklass och märkeffekt

Samtliga motorer är lindade med klass F (max arb. temp. 155°C) material för lång livslängd och stor överbelastbarhet. Angiven effekt är baserad på en omgivningstemperatur på max. 40°C samt att motorn ej är placerad högre än 1000 m ö h.

Balansering

Motorerna är balanserade med halv kil. Speciellt noggrann balansering kan fås på begäran.

Elmotorer 4A/3D, 2-poliga, 3000r/m


 Polantal 30000 r/m	Märk-effekt kW 50 Hz	Varvtal r/m 50 Hz	Märkström (A) 50 Hz			Verknings- grad %	Effektfaktor Cos	Startström Ia/In 400 V	Start- moment Ma/Mn	Kippmoment Mmax/Mn	Märk- moment Mn	Netto- vikt (B3) kg
			230 V	400 V	525 V							
4A 56 1-2	0,09	2800	0,5	0,3	0,2	62	0,77	5,2	2,1	2,2	0,3	3,5
4A 56 2-2	0,12	2800	0,7	0,3	0,3	64	0,78	5,2	2,1	2,2	0,4	3,6
4A 63 1-2	0,18	2800	0,9	0,5	0,4	66	0,80	5,5	2,2	2,3	0,6	4,5
4A 63 2-2	0,25	2800	1,0	0,6	0,5	69	0,81	5,5	2,2	2,3	0,9	4,7
4A 71 1-2	0,37	2800	1,6	0,9	0,7	71	0,81	6,1	2,2	2,9	1,2	6,0
4A 71 2-2	0,55	2800	2,3	1,3	1,0	74	0,82	6,1	2,2	2,9	1,8	6,3
4A 80 1-2	0,75	2825	3,0	1,7	1,3	76	0,83	6,1	2,2	2,9	2,5	10
4A 80 2-2	1,1	2825	4,2	2,4	1,8	78	0,84	7,0	2,2	2,9	3,7	11
4A 90 S-2	1,5	2840	5,6	3,2	2,4	80	0,84	7,0	2,2	2,9	5,0	13
4A 90 L-2	2,2	2840	8,0	4,6	3,5	82	0,85	7,0	2,2	2,9	7,4	14
4A 100 L-2	3	2880	10,3	5,9	4,5	84	0,88	7,5	2,2	2,9	9,9	25
4A 112 M1-2	4	2890	13,4	7,7	5,9	86	0,88	7,5	2,2	2,9	13,2	28
4A 112 M2-2*	5,5	2890	17,9	10,3	7,8	87	0,89	7,5	2,2	2,9	18,1	32
4A 132 S1-2	5,5	2900	17,9	10,3	7,8	87	0,89	7,5	2,2	2,9	18,1	40
4A 132 S2-2	7,5	2900	24,3	14,0	10,7	87	0,89	7,5	2,2	2,9	24,7	45
4A 132 M-2*	11	2900	34,6	19,9	15,2	89	0,90	7,5	2,2	2,9	35,8	58
4A 160 M1-2	11	2930	34,6	19,9	15,2	89	0,90	7,5	2,2	2,9	35,8	69
3D 160 M1-2	11	2930	35,1	20,2	15,4	89	0,89	7,5	2,2	2,3	35,8	110
4A 160 M2-2	15	2930	46,8	26,9	20,5	90	0,90	7,5	2,2	2,9	48,8	78
3D 160 M2-2	15	2930	47,7	27,4	20,9	90	0,89	7,5	2,2	2,3	48,8	120
4A 160 L-2	18,5	2930	56,3	32,4	24,7	91	0,91	7,5	2,2	2,3	60,3	90
3D 160 L-2	18,5	2930	57,2	32,9	25,1	91	0,91	7,5	2,2	2,3	60,3	135
3D 180 M-2	22	2945	67,7	38,9	29,6	91	0,90	7,5	2,0	2,3	71,4	165
3D 200 L1-2	30	2946	91,7	52,7	40,2	92	0,85	7,5	2,0	2,3	97,1	218
3D 200 L2-2	37	2946	112,2	64,5	49,1	92	0,89	7,5	2,0	2,3	119,7	230
3D 225 M-2	45	2962	136,0	78,2	59,6	93	0,89	7,5	2,0	2,3	144,7	280
3D 250 M1-2	55	2969	166,8	95,9	95,9	93	0,86	7,5	2,0	2,3	176,8	365
3D 250 M2-2*	75	2965	221,4	127,3	97,0	94	0,90	7,5	2,0	2,3	241,1	400
3D 280 S-2	75	2963	221,4	127,3	97,0	94	0,90	7,5	2,0	2,3	241,1	495
3D 280 M1-2	90	2972	264,3	152,0	115,8	94	0,90	7,1	2,0	2,3	289,3	565
3D 280 M2-2*	110	2976	325,2	187,0	142,5	94	0,90	7,1	1,8	2,2	352,5	630
3D 315 S-2	110	2982	322,3	185,3	141,2	95	0,90	7,1	1,8	2,2	352,5	890
3D 315 M-2	132	2980	385,0	221,4	168,7	95	0,88	7,1	1,8	2,2	423,0	980
3D 315 L1-2	160	2984	460,9	265,0	201,9	95	0,91	7,1	1,8	2,2	512,7	1055
3D 315 L2-2	200	2982	573,9	330,0	251,4	95	0,90	7,1	1,8	2,2	640,9	1110
3D 355 M-2	250	2981	714,8	411,0	313,1	95	0,90	7,1	1,8	2,2	799,8	1900
3D 355 L-2	315	2985	899,1	517,0	393,9	95	0,91	7,1	1,8	2,2	1007,9	2300

* Progressiva elmotorer (högre effekt än standard).

Övriga spänningar på förfrågan.

Andra storlekar än ovan angivna, av typen progressiva motorer, kan tillverkas.

Elmotorer 4A/3D, 4-poliga, 1500r/m

 Poltal 1500 r/m	Märk-effekt kW 50 Hz	Varvtal r/m 50 Hz	Märkström (A) 50 Hz			Verknings- grad %	Effektfaktor Cos	Startström Ia/In 400 V	Start- moment Ma/Mn	Kippmoment Mmax/Mn	Märk- moment Mn	Netto- vikt (B3) kg
			230 V	400 V	525 V							
4A 56 1-4	0,06	1340	0,3	0,2	0,15	56	0,69	4,0	2,0	2,2	0,4	3,5
4A 56 2-4	0,09	1340	0,5	0,3	0,2	58	0,70	4,0	2,0	2,2	0,6	3,6
4A 63 1-4	0,12	1360	0,7	0,4	0,3	59	0,72	4,4	2,1	2,3	0,8	4,5
4A 63 2-4	0,18	1360	1,0	0,6	0,5	62	0,73	4,4	2,1	2,3	1,2	4,7
4A 71 1-4	0,25	1380	1,2	0,7	0,5	67	0,74	5,2	2,1	2,3	1,7	6,0
4A 71 2-4	0,37	1380	1,7	1,0	0,8	70	0,75	5,2	2,1	2,3	2,5	6,3
4A 80 1-4	0,55	1400	2,6	1,5	1,1	72	0,75	5,2	2,3	2,3	3,7	10
4A 80 2-4	0,75	1400	3,3	1,9	1,4	74	0,77	5,3	2,3	2,3	5,1	11
4A 90 S-4	1,1	1400	4,7	2,7	2,1	77	0,78	5,5	2,3	2,3	7,5	13
4A 90 L-4	1,5	1400	6,1	3,5	2,7	79	0,79	5,7	2,3	2,3	10,2	14
4A 100 L1-4	2,2	1420	8,2	4,7	3,6	82	0,82	5,8	2,3	2,3	14,8	23
4A 100 L2-4	3	1420	11,0	6,3	4,8	83	0,83	6,2	3,0	2,3	20,1	25
4A 112 M1-4	4	1440	14,3	8,2	6,2	85	0,83	6,5	2,3	2,3	26,5	28
4A 112 M2-4*	5,5	1440	19,0	10,9	8,3	87	0,84	6,8	2,3	2,3	36,4	32
4A 132 S-4	5,5	1440	19,0	10,9	8,3	87	0,84	6,8	2,3	2,3	36,4	45
4A 132 M1-4	7,5	1440	25,2	14,5	11,0	88	0,85	6,9	2,3	2,3	49,7	55
4A 132 M2-4*	11	1460	36,7	21,1	16,1	89	0,85	7,0	2,3	2,3	71,5	64
4A 160 M-4	11	1460	36,7	21,1	16,1	89	0,85	7,0	2,3	2,3	71,5	78
3D 160 M-4	11	1460	36,7	21,1	16,1	89	0,85	7,0	2,2	2,3	71,5	118
4A 160 L-4	15	1460	49,2	28,3	21,6	90	0,85	7,5	2,3	2,3	98,1	90
3D 160 L-4	15	1470	49,7	28,6	21,8	90	0,85	7,5	2,2	2,3	98,1	132
3D 180 M-4	18,5	1470	59,1	34,0	25,9	91	0,89	7,5	2,2	2,3	120,1	164
3D 180 L-4	22	1480	71,3	41,0	31,2	92	0,88	7,5	2,2	2,3	142,9	182
3D 200 L-4	30	1480	95,1	54,7	41,7	93	0,87	7,2	2,2	2,3	198,5	245
3D 225 S-4	37	1480	115,5	66,4	50,6	93	0,87	7,2	2,2	2,3	238,0	258
3D 225 M-4	45	1480	139,8	80,4	61,3	93	0,89	7,2	2,2	2,3	290,3	290
3D 250 M1-4	55	1480	163,5	94,0	71,6	94	0,89	7,2	2,2	2,3	354,9	388
3D 250 M2-4*	75	1480	236,5	136,0	103,6	94	0,89	7,2	2,2	2,3	483,9	422
3D 280 S-4	75	1480	231,3	133,0	101,3	94	0,91	7,2	2,2	2,3	483,9	510
3D 280 M-4	90	1485	274,8	158,0	120,4	94	0,88	7,2	2,2	2,3	578,7	606
3D 280 M2-4*	110	1485	333,9	192,0	146,3	94	0,88	6,9	2,1	2,2	707,4	665
3D 315 S-4	110	1485	332,2	191,0	145,5	95	0,88	6,9	2,1	2,2	707,4	910
3D 315 M-4	132	1485	396,5	228,0	173,7	95	0,91	6,9	2,1	2,2	848,8	1000
3D 315 L1-4	160	1485	474,8	273,0	208,0	95	0,88	6,5	2,1	2,2	1028,9	1055
3D 315 L2-4	200	1485	593,0	341,0	259,8	95	0,89	5,9	2,1	2,2	1286,2	1128
3D 355 M-4	250	1490	732,2	421,0	320,8	95	0,89	6,9	2,1	2,2	1602,3	1700
3D 355 L-4	315	1490	918,3	528,0	402,3	96	0,88	6,9	2,1	2,2	2018,9	1900

* Progressiva elmotorer (högre effekt än standard).

Övriga spänningar på förfrågan.

Även andra storlekar än ovan angivna av typen progressiva motorer kan tillverkas.

Elmotorer 4A/3D, 6-poliga, 1000r/m


Poltal 6 1000 r/m	Märkeffekt kW 50 Hz	Varvtal r/m 50 Hz	Märkström (A) 50 Hz			Verknings- grad %	Effektfaktor Cos	Startström Ia/In 400 V	Start- moment Ma/Mn	Kippmoment Mmax/Mn	Märk- moment Mn	Netto- vikt (B3) kg
			230 V	400 V	525 V							
4A 71 1-6	0,18	900	1,2	0,7	0,5	57	0,66	4,0	1,9	2,0	1,9	6,0
4A 71 2-6	0,25	900	1,6	0,9	0,7	60	0,68	4,0	1,9	2,0	2,6	6,5
4A 80 1-6	0,37	900	2,1	1,2	0,9	63	0,70	4,7	1,9	2,0	3,9	10
4A 80 2-6	0,55	900	3,0	1,7	1,3	66	0,72	4,7	1,9	2,1	5,8	11
4A 90 S-6	0,75	910	3,7	2,1	1,6	70	0,72	5,5	2,0	2,1	7,8	13
4A 90 L-6	1,1	910	5,2	3,0	2,3	73	0,73	5,5	2,0	2,1	11,5	14
4A 100 L-6	1,5	940	6,4	3,7	2,8	78	0,76	5,5	2,0	2,1	15,2	25
4A 112 M-6	2,2	940	9,0	5,2	4,0	80	0,76	6,5	2,1	2,1	22,3	28
4A 132 S-6	3	960	11,8	6,8	5,2	82	0,77	6,5	2,1	2,1	29,8	45
4A 132 M1-6	4	960	15,7	9,0	6,9	83	0,77	6,5	2,1	2,1	39,7	55
4A 132 M2-6	5,5	960	20,7	11,9	9,1	85	0,78	6,5	2,1	2,1	54,7	55
4A 160 M-6	7,5	970	27,8	16,0	12,2	87	0,78	6,5	2,1	2,1	73,8	78
3D 160 M-6	7,5	970	28,5	16,4	12,5	87	0,76	6,5	2,0	2,1	73,8	118
4A 160 L-6	11	970	39,1	22,5	17,1	88	0,88	6,5	2,1	2,1	108,3	90
3D 160 L-6	11	970	39,8	22,9	17,4	89	0,78	6,5	2,0	2,1	108,3	145
3D 180 L-6	15	970	52,2	30,0	22,9	89	0,84	7,0	2,1	2,1	147,6	178
3D 200 L1-6	18,5	970	64,3	37,0	28,2	90	0,82	7,0	2,1	2,0	182,1	200
3D 200 L2-6	22	970	73,0	42,0	32,0	90	0,83	7,0	2,1	2,0	216,6	228
3D 225 M-6	30	980	97,4	56,0	42,7	92	0,88	7,0	2,0	2,0	292,3	265
3D 250 M-6	37	980	116,5	67,0	51,0	93	0,86	7,0	2,1	2,0	360,5	370
3D 280 S-6	45	980	142,6	82,0	62,5	93	0,87	7,0	2,1	2,0	438,5	490
3D 280 M-6	55	980	173,9	100,0	76,2	93	0,88	7,0	2,1	2,0	535,9	540
3D 280 M2-6*	75	980	233,0	134,0	102,1	93	0,89	7,0	2,1	2,0	726,3	650
3D 315 S-6	75	980	233,0	134,0	102,1	94	0,88	7,0	2,0	2,0	730,8	900
3D 315 M-6	90	985	280,0	161,0	122,7	94	0,86	6,7	2,0	2,0	872,5	980
3D 315 L1-6	110	985	340,9	196,0	149,3	94	0,86	6,7	2,0	2,0	1066,5	1045
3D 315 L2-6	132	985	403,5	232,0	176,8	95	0,87	6,7	2,0	2,0	1279,8	1100
3D 355 M1-6	160	990	481,7	277,0	211,0	95	0,87	6,7	1,9	2,0	1543,4	1550
3D 355 M2-6	200	990	603,5	347,0	264,4	95	0,89	6,7	1,9	2,0	1292,2	1700
3D 355 L-6	250	990	751,3	432,0	329,1	95	0,88	6,7	1,9	2,0	2411,6	1800

* Progressiva elmotorer (högre effekt än standard).

Övriga spänningar på förfrågan.

Andra storlekar än ovan angivna, av typen progressiva motorer, kan tillverkas.

Elmotorer 4A/3D, 8-poliga, 750r/m

 Poltal 750 r/m	Märkeffekt kW 50 Hz	Varvtal r/m 50 Hz	Märkström (A) 50 Hz			Verknings- grad %	Effektfaktor Cos	Startström Ia/In 400 V	Start- moment Ma/Mn	Kippmoment Mmax/Mn	Märk- moment Mn	Netto- vikt (B3) kg
			230 V	400 V	525 V							
4A 80 1-8	0,18	690	1,4	0,8	0,6	52	0,61	3,3	1,8	1,9	2,4	10
4A 80 2-8	0,25	690	1,9	1,1	0,8	55	0,61	3,3	1,8	1,9	3,4	11
4A 90 S-8	0,37	690	2,4	1,4	1,1	63	0,61	4,0	1,8	1,9	5,1	13
4A 90 L-8	0,55	690	3,5	2,0	1,5	64	0,61	4,0	1,8	2,0	7,6	14
4A 100 L1-8	0,75	700	3,8	2,2	1,7	72	0,67	4,0	1,8	2,0	10,2	23
4A 100 L2-8	1,1	700	5,4	3,1	2,4	74	0,69	5,0	1,8	2,0	15,0	25
4A 112 M-8	1,5	700	7,1	4,1	3,1	76	0,69	5,0	1,8	2,0	20,4	28
4A 132 S-8	2,2	710	9,7	5,6	4,3	79	0,72	6,0	1,8	2,0	29,5	45
4A 132 M-8	3	710	12,7	7,3	5,6	78	0,74	6,0	1,8	2,0	40,3	55
4A 160 M1-8	4	720	16,5	9,5	7,2	82	0,74	6,0	1,9	2,0	53,0	69
3D 160 M1-8	4	720	17,0	9,8	7,5	86	0,74	6,0	1,9	2,0	3,0	105
4A 160 M2-8	5,5	720	21,9	12,6	9,6	84	0,75	6,0	2,0	2,0	72,5	78
3D 160 M2-8	5,5	720	22,4	12,9	9,8	87	0,77	6,0	2,0	2,0	72,5	115
4A 160 L-8	7,5	720	29,2	16,8	12,8	86	0,75	6,0	2,0	2,0	99,5	90
3D 160 L-8	7,5	720	29,4	16,9	12,9	87	0,79	6,0	2,0	2,0	99,5	145
3D 180 L-8	11	730	41,4	23,8	18,1	88	0,77	6,0	2,0	2,0	143,9	160
3D 200 L-8	15	730	56,3	32,4	24,7	88	0,77	6,6	2,0	2,0	796,2	228
3D 225 S-8	18,5	730	67,8	39,0	29,7	91	0,76	6,6	1,9	2,0	242,0	242
3D 225 M-8	22	730	78,3	45,0	34,3	90	0,78	6,6	1,9	2,0	287,8	265
3D 250 M-8	30	730	104,7	60,2	45,9	92	0,81	6,6	1,9	2,0	382,4	368
3D 280 S-8	37	730	128,7	74,0	56,4	93	0,78	6,6	1,9	2,0	484,0	472
3D 280 M-8	45	740	155,3	89,3	68,0	93	0,78	6,6	1,8	2,0	580,7	538
3D 280 M2-8*	55	740	184,3	106,0	80,8	93	0,81	6,6	1,8	2,0	709,8	640
3D 315 S-8	55	740	182,6	105,0	80,0	93	0,82	6,6	1,8	2,0	709,8	900
3D 315 M-8	75	740	248,7	143,0	109,0	94	0,82	6,6	1,8	2,0	967,9	1000
3D 315 L1-8	90	740	293,9	169,0	128,8	94	0,82	6,6	1,8	2,0	1161,4	1055
3D 315 L2-8	110	740	358,3	206,0	157,0	94	0,83	6,4	1,8	2,0	1419,6	1118
3D 355 M1-8	132	745	431,3	248,0	189,0	95	0,82	6,4	1,8	2,0	1692,0	2000
3D 355 M2-8	160	745	520,0	299,0	227,8	95	0,85	6,4	1,8	2,0	2051,0	2150
3D 355 L-8	200	745	641,7	369,0	281,1	95	0,84	6,4	1,8	2,0	2563,3	2250

* Progressiva elmotorer (högre effekt än standard).

Övriga spänningar på förfrågan.

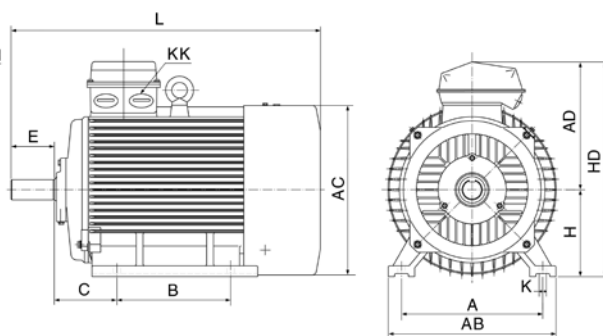
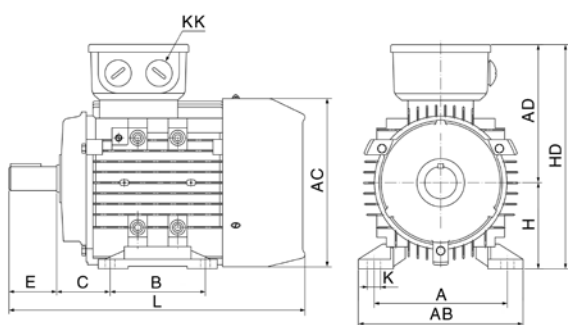
Även andra storlekar än ovan angivna av typen progressiva motorer kan tillverkas.

Måttskiss fotmotorer 4A/3D

B3

Motorstorlek 4A 56–160

Motorstorlek 3D 160–355



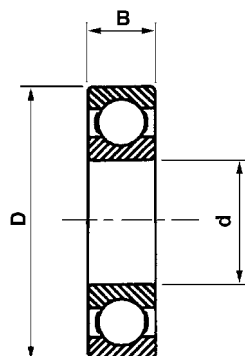
Montageform B3

Ritningar i 2D/3D laddas ner från www.bevi.se.

Typ	A	AB	AC	AD	B	C	D	DH	E	F	G	H	HD	K	KK	L
4A 56	90	115	110	100	71	36	9	M 4X12	20	3	7,2	56	156	5,8	1-M20X1,5	170
4A 63	100	135	130	115	80	40	11	M4X12	23	4	8,5	63	180	7	1-M20X1,5	225
4A 71	112	150	145	120	90	45	14	M5X12	30	5	11	71	195	7	1-M20X1,5	250
4A 80	125	165	175	145	100	50	19	M6X16	40	6	15,5	80	220	10	1-M20X1,5	295
4A 90 S	140	180	195	155	100	56	24	M8X19	50	8	20	90	250	10	1-M20X1,5	315
4A 90 L	140	180	195	155	125	56	24	M8X19	50	8	20	90	250	10	1-M20X1,5	340
4A 100 L	160	205	215	180	140	63	28	M10X22	60	8	24	100	270	12	1-M20X1,5	385
4A 112 M	190	230	240	190	140	70	28	M10X22	60	8	24	112	300	12	1-M25X1,5	400
4A 132 S	216	270	275	210	140	89	38	M12X28	80	10	33	132	345	12	2-M25X1,5	470
4A 132 M	216	270	275	210	178	89	38	M12X28	80	10	33	132	345	12	2-M25X1,5	510
4A / 2D 160M	254	320	330	255	210	108	42	M16X36	110	12	37	160	422	15	2-M40X1,5	615
4A / 2D 160L	254	320	330	255	254	108	42	M16X36	110	12	37	160	422	15	2-M40X1,5	670
3D 180M	279	355	380	280	241	121	48	M16X36	110	14	42,5	180	458	15	2-M40X1,5	700
3D 180L	279	355	380	280	279	121	48	M16X36	110	14	42,5	180	458	15	2-M40X1,5	740
3D 200 L	318	395	420	305	305	133	55	M20X42	110	16	49	200	525	19	2-M50X1,5	770
3D 225 S 4-8	356	435	470	335	286	149	60	M20X42	140	18	53	225	574	19	2-M50X1,5	815
3D 225 M-2	356	435	470	335	311	149	55	M20X42	110	16	49	225	574	19	2-M50X1,5	820
3D 225 M 4-8	356	435	470	335	311	149	60	M20X42	140	18	53	225	574	19	2-M50X1,5	845
3D 250 M 2	406	490	510	370	349	168	60	M20X42	140	18	53	250	635	24	2-M63X1,5	910
3D 250 M 4-8	406	490	510	370	349	168	65	M20X42	140	18	58	250	635	24	2-M63X1,5	910
3D 280 S 2	457	550	580	410	368	190	65	M20X42	140	18	58	280	693	24	2-M63X1,5	985
3D 280 S 4-8	457	550	580	410	368	190	75	M20X42	140	20	67,5	280	693	24	2-M63X1,5	985
3D 280 M 2	457	550	580	410	419	190	65	M20X42	140	18	58	280	693	24	2-M63X1,5	1035
3D 280 M 4-8	457	550	580	410	419	190	75	M20X42	140	20	67,5	280	693	24	2-M63X1,5	1035
3D 315 S 2	508	635	645	530	406	216	65	M20X42	140	18	58	315	810	28	2-M63X1,5	1160
3D 315 S 4-10	508	635	645	530	406	216	80	M20X42	170	22	71	315	810	28	2-M63X1,5	1270
3D 315 M 2	508	635	645	530	457	216	65	M20X42	140	18	58	315	810	28	2-M63X1,5	1190
3D 315 M 4-10	508	635	645	530	457	216	80	M20X42	170	22	71	315	810	28	2-M63X1,5	1300
3D 315 L 2	508	635	645	530	508	216	65	M20X42	140	18	58	315	810	28	2-M63X1,5	1190
3D 315 L 4-10	508	635	645	530	508	216	80	M20X42	170	22	71	315	810	28	2-M63X1,5	1300
3D 355 M-2	610	730	710	655	560	254	75	M20X42	140	20	67,5	355	1010	28	-	1500
3D 355 M 4-10	610	730	710	655	560	254	95	M20X42	170	25	86	355	1010	28	-	1530
3D 355 L 2	610	730	710	655	630	254	75	M20X42	140	20	67,5	355	1010	28	-	1500
3D 355 L 4-10	610	730	710	655	630	254	95	M20X42	170	25	86	355	1010	28	-	1530

Lagerbeteckningar

Typ	DE	NDE	d	D	B
4A 56	6201 2RS C3	6201 2RS C3	12	32	10
4A 63	6201 2RS C3	6201 2RS C3	12	32	10
4A 71	6202 2RS C3	6202 2RS C3	15	35	11
4A 80	6204 2RS C3	6204 2RS C3	20	47	14
4A 90	6205 2RS C3	6205 2RS C3	25	52	15
4A 100	6206 2RS C3	6206 2RS C3	30	62	16
4A 112*	6306 2RS C3	6306 2RS C3	30	72	19
4A 132*	6308 2RS C3	6308 2RS C3	40	90	23
3D 160	6309 C3	6309 C3	45	100	25
3D 180	6311 C3	6311 C3	55	120	29
3D 200	6312 C3	6312 C3	60	130	31
3D 225	6313 C3	6313 C3	60	140	33
3D 250	6314 C3	6314 C3	70	150	35
3D 280-2P	6314 C3	6314 C3	70	150	35
3D 280-4-8P	6317 C3	6317 C3	85	180	41
3D 315-2P	6317 C3	6317 C3	85	180	41
3D 315-4P-8P	NU 319	6319 C3	95	200	45
3D 355-2P	6319 C3	6319 C3	85	150	28
3D 355-4P-8P	NU 322	6322 C3	110	240	50



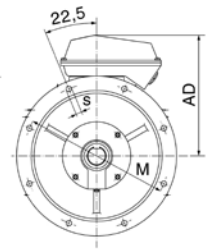
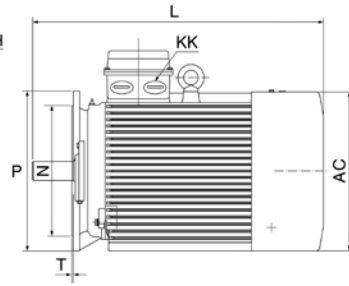
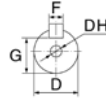
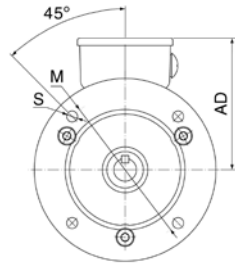
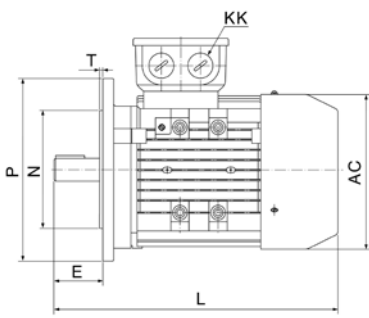
* Tidiga motorer monterades även med 6206 resp. 6208 2RS C3 lager på dessa motorer.

Måttskiss flänsmotorer 4A/3D

B5

Motorstorlek 4A 56–160

Motorstorlek 3D 160–355

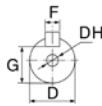
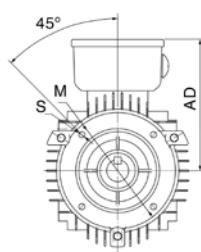
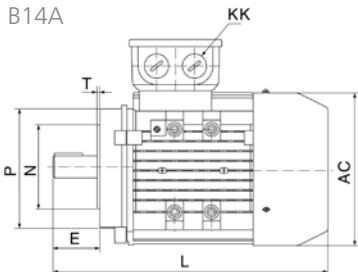


Montageform B5 / V1

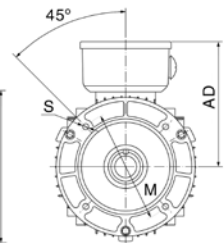
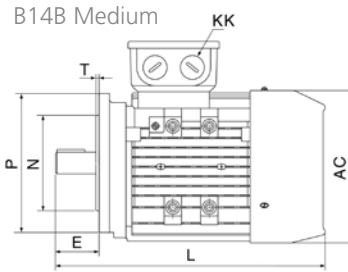
Ritningar i 2D/3D laddas ner från www.bevi.se.

Typ	AC	AD	D	DH	E	F	G	KK	L	M	N	P	S	T
4A 56	110	100	9	M4X12	20	3	7,2	1-M20X1,5	170	100	80	120	7	3,0
4A 63	130	115	11	M4X12	23	4	8,5	1-M20X1,5	225	115	95	140	10	3,0
4A 71	145	120	14	M5X12	30	5	11,0	1-M20X1,5	250	130	110	160	10	3,5
4A 80	175	145	19	M6X16	40	6	15,5	1-M20X1,5	295	165	130	200	12	3,5
4A 90 S	195	155	24	M8X19	50	8	20	1-M20X1,5	315	165	130	200	12	3,5
4A 90 L	195	155	24	M8X19	50	8	20	1-M20X1,5	340	165	130	200	12	3,5
4A 100 L	215	180	28	M10X22	60	8	24	1-M20X1,5	385	215	180	250	15	4
4A 112 M	240	190	28	M10X22	60	8	24	1-M25X1,5	400	215	180	250	15	4
4A 132 S	275	210	38	M12X28	80	10	33	2-M25X1,5	470	265	230	300	15	4
4A 132 M	275	210	38	M12X28	80	10	33	2-M25X1,5	510	265	230	300	15	4
4A / 3D 160M	330	255	42	M16X36	110	12	37	2-M40X1,5	615	300	250	350	19	5
4A / 3D 160L	330	255	42	M16X36	110	12	37	2-M40X1,5	670	300	250	350	19	5
3D 180M	380	280	48	M16X36	110	14	42,5	2-M40X1,5	700	300	250	350	19	5
3D 180L	380	280	48	M16X36	110	14	42,5	2-M40X1,5	740	300	250	350	19	5
3D 200 L	420	305	55	M20X42	110	16	49	2-M50X1,5	770	350	300	400	19	5
3D 225 S 4-8	470	335	60	M20X42	140	18	53	2-M50X1,5	815	400	350	450	19	5
3D 225 M-2	470	335	55	M20X42	110	16	49	2-M50X1,5	820	400	350	450	19	5
3D 225 M 4-8	470	335	60	M20X42	140	18	53	2-M50X1,5	845	400	350	450	19	5
3D 250 M 2	510	370	60	M20X42	140	18	53	2-M63X1,5	910	500	450	550	19	5
3D 250 M 4-8	510	370	65	M20X42	140	18	58	2-M63X1,5	910	500	450	550	19	5
3D 280 S 2	580	410	65	M20X42	140	18	58	2-M63X1,5	985	500	450	550	19	5
3D 280 S 4-8	580	410	75	M20X42	140	20	67,5	2-M63X1,5	985	500	450	550	19	5
3D 280 M 2	580	410	65	M20X42	140	18	58	2-M63X1,5	1035	500	450	550	19	5
3D 280 M 4-8	580	410	75	M20X42	140	20	67,5	2-M63X1,5	1035	500	450	550	19	5
3D 315 S 2	645	530	65	M20X42	140	18	58	2-M63X1,5	1160	600	550	660	24	6
3D 315 S 4-10	645	530	80	M20X42	170	22	71	2-M63X1,5	1270	600	550	660	24	6
3D 315 M 2	645	530	65	M20X42	140	18	58	2-M63X1,5	1190	600	550	660	24	6
3D 315 M 4-10	645	530	80	M20X42	170	22	71	2-M63X1,5	1300	600	550	660	24	6
3D 315 L 2	645	530	65	M20X42	140	18	58	2-M63X1,5	1190	600	550	660	24	6
3D 315 L 4-10	645	530	80	M20X42	170	22	71	2-M63X1,5	1300	600	550	660	24	6
3D 355 M-2	710	655	75	M20X42	140	20	67,5	-	1500	740	680	800	24	6
3D 355 M 4-10	710	655	95	M20X42	170	25	86	-	1530	740	680	800	24	6
3D 355 L 2	710	655	75	M20X42	140	20	67,5	-	1500	740	680	800	24	6
3D 355 L 4-10	710	655	95	M20X42	170	25	86	-	1530	740	680	800	24	6

B14A



B14B Medium



Montageform

B14A

B14B Medium

Typ	AC	AD	D	DH	E	F	G	KK	L
4A 56	110	100	9	M4X12	20	3	7,2	1-M20X1,5	170
4A 63	130	115	11	M4X12	23	4	8,5	1-M20X1,5	225
4A 71	145	120	14	M5X12	30	5	11	1-M20X1,5	250
4A 80	175	145	19	M6X16	40	6	15,5	1-M20X1,5	295
4A 90 S	195	155	24	M8X19	50	8	20	1-M20X1,5	315
4A 90 L	195	155	24	M8X19	50	8	20	1-M20X1,5	340
4A 100	215	180	28	M10X22	60	8	24	1-M20X1,5	385
4A 112	240	190	28	M10X22	60	8	24	1-M25X1,5	400
4A 132 S	272	210	38	M12X28	80	10	33	2-M25X1,5	470
4A 132 M	272	210	38	M12X28	80	10	33	2-M25X1,5	510

M	N	P	S	T	M	N	P	S	T
65	50	80	M5	2,5	85	70	105	M6	2,5
75	60	90	M5	2,5	100	80	120	M6	3,0
85	70	105	M6	2,5	115	95	140	M8	3,0
100	80	120	M8	3,0	130	110	160	M8	3,5
115	95	140	M8	3,0	130	110	160	M8	3,5
115	95	140	M8	3,0	130	110	160	M8	3,5
130	110	160	M8	3,5	165	130	200	M10	3,5
130	110	160	M8	3,5	165	130	200	M10	3,5
165	130	200	M10	3,5	215	180	250	M12	4,0
165	130	200	M10	3,5	215	180	250	M12	4,0

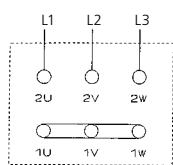
Tvåhastighetsmotorer

Tvåhastighetsmotorer i standardutförande – för konstant moment

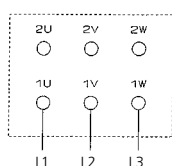
Motorotyp	Effekt kW	Varvtal r/m	Märkström A/400V	Verkningsgrad %	Cos	Vikt kg
Sh 71-2/4A	0,28/0,21	2800/1400	1,25/0,95	50/58	0,70/0,60	4,9
Sh 71-2/4B	0,45/0,30	2820/1410	2,0/1,5	60/68	0,70/0,57	6,2
Sh 80-2/4A	0,60/0,45	2740/1360	1,9/1,5	60/59	0,83/0,72	7,8
Sh 80-2/4B	0,95/0,75	2780/1360	2,7/2,3	72/68	0,80/0,78	10,3
ISSh 90S-2/4	1,4/1,1	2785/1410	3,1/2,8	73,1/72	0,89/0,81	14,0
ISSh 90L-2/4	2,0/1,4	2750/1405	4,3/3,4	74,3/73,7	0,91/0,80	16,2
ISSg 100L-2/4A	2,6/2,0	2810/1395	5,3/4,2	76,9/77,5	0,92/0,88	25
ISSg 100L-2/4B	3,3/2,5	2785/1380	6,7/5,2	78/77,9	0,92/0,89	27
ISSg 112M-2/4	4,5/3,3	2865/1435	9,0/6,7	81,7/83,3	0,88/0,85	33
ISSg 132S-2/4	5,7/4,7	2895/1445	11,5/9,3	78/84	0,92/0,87	61
ISSg 132M-2/4	7,5/6,2	2920/1450	14,8/12,4	80,5/85	0,90/0,86	70
ISSg 160M-2/4	12,0/10,0	2900/1450	22,1/19,7	85,0/87,3	0,92/0,84	110
ISSg 160L-2/4	16,0/13,0	2915/1455	29,1/25,1	86,4/88,0	0,92/0,85	130
ISSg 180M-2/4	19,5/14,5	2930/1470	35,8/30,1	85,5/88	0,92/0,79	155
ISSg 180L-2/4	24,0/17,5	2940/1480	43,7/37,0	87/88,5	0,91/0,77	175
Sh 80-4/8A	0,40/0,22	1350/670	1,1/1,3	60/46	0,87/0,68	7,3
Sh 80-4/8B	0,55/0,3	1350/660	1,4/1,5	64/48	0,89/0,64	8,6
ISSh 90S-4/8	0,75/0,37	1385/705	1,7/1,7	72,9/55,2	0,87/0,55	14,9
ISSh 90L-4/8	1,0/0,55	1380/695	2,2/2,1	74,7/62,1	0,88/0,61	16,6
ISSg 100L-4/8A	1,25/0,7	1425/715	2,8/2,8	77,7/64,2	0,86/0,57	23,8
ISSg 100L-4/8B	1,7/0,9	1415/715	3,7/3,2	76,5/67	0,87/0,59	26
ISSg 112M-4/8	3,0/1,6	1415/715	6,3/5,1	80,3/74,4	0,86/0,60	33
ISSg 132S-4/8	4,2/2,5	1410/710	8,2/6,9	81,6/77,5	0,91/0,67	62
ISSg 132M-4/8	5,4/3,2	1415/710	10,4/8,7	82,4/78,6	0,91/0,67	73
ISSg 160M-4/8	8,4/4,7	1435/725	15,5/13,0	86,1/82,7	0,91/0,63	105
ISSg 160L-4/8	12,0/7,2	1440/720	22,0/19,4	87,3/83,9	0,90/0,64	130
ISSg 180L-4/8	15,8/10,0	1460/730	29,5/24,2	86/85	0,90/0,70	165
Sh 71-4/6B	0,25/0,18	1350/880	0,9/0,7	50/50	0,8/0,9	6,0
Sh 71-4/6C	0,37/0,25	1420/900	1,4/0,9	60/60	0,74/0,72	7,4
Sh 80-4/6C	0,75/0,25	1410/950	2,0/1,0	66/52	0,80/0,70	11,0
ISSh 90S-4/6	0,9/0,63	1425/950	2,5/2,2	66,5/63,7	0,78/0,67	15,4
ISSg 100L-4/6A	1,3/0,9	1440/960	3,5/2,9	68,2/65,5	0,77/0,70	21,5
ISSg 100L-4/6B	1,7/1,2	1435/960	4,1/3,2	74/73	0,82/0,74	26
ISSg 112M-4/6	2,4/1,6	1445/965	5,4/4,2	79,3/77,7	0,80/0,72	34
ISSg 132S-4/6	3,5/2,5	1440/970	7,0/6,4	81/77	0,89/0,74	60
ISSg 132M-4/6	4,7/3,1	1445/965	9,4/7,4	81,7/79,3	0,88/0,76	70
ISSg 160M-4/6	7,4/5,2	1450/965	14,3/11,0	84,9/83,2	0,88/0,82	110
ISSg 160L-4/6	10,8/7,0	1450/970	20,4/15,0	86,8/85,0	0,88/0,79	135
ISSg 180L-4/6	13,0/8,5	1470/985	24,7/18,2	85,4/84,2	0,89/0,80	165
STh 80x-6/8C	0,37/0,18	940/700	1,5/1,07	63/50	0,70/0,66	11,3

Inkopplingsexempel för startutrustning

2/4 och 4/8-polig, byggstorlek 71–180
Dahlanderlindade motorer

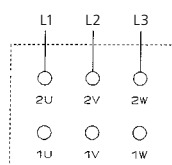


YY höga hastigheter

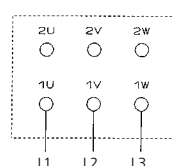


D låga hastigheter

4/6 och 6/8-polig, byggstorlek 71–180
Motorer med skilda lindningar

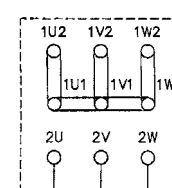


Y höga hastigheter

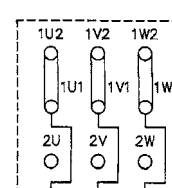


Y låga hastigheter

2/4 och 4/8-polig, byggstorlek 90–180
Inkoppling som också förekommer för
Dahlanderlindade motorer



YY höga hastigheter



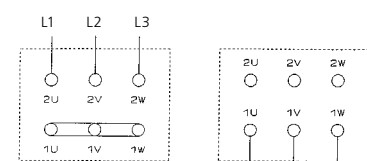
D låga hastigheter

Tvåhastighetsmotorer i fläktutförande

Motortyp	Effekt kW	Varvtal r/m	Märkström A/400V	Verkningsgrad %	Cos	Vikt kg
Sh 71-2/4AW	0,28/0,07	2800/1420	1,25/0,3	50/58	0,70/0,70	4,9
Sh 71x-2/4CW	0,5/0,12	2870/1410	1,9/0,5	60/65	0,67/0,63	6,2
Sh 80-2/4AW	0,7/0,15	2730/1380	2,2/0,5	61/64	0,84/0,78	7,8
Sh 80-2/4BW	0,95/0,24	2780/1350	2,75/1,95	72/66	0,80/0,50	10,3
ISSh 90S-2/4W	1,4/0,33	2755/1420	3,3/0,9	66,2/64	0,92/0,85	14,0
ISSh 90L-2/4W	2,0/0,5	2775/1420	4,3/1,2	73,9/73,2	0,91/0,85	16,5
ISSg 100L-2/4AW	2,6/0,7	2810/1400	5,3/1,5	76,9/72,8	0,92/0,89	23,1
ISSg 100L-2/4BW	3,3/0,85	2785/1415	6,7/1,7	78/78,6	0,92/0,90	24,2
ISSg 112M-2/4W	4,8/1,2	2860/1445	10,5/2,5	78,4/79,6	0,84/0,87	32,8
ISSg 132S-2/4BW	5,9/1,5	2895/1450	12,8/3,3	76,7/75,7	0,87/0,87	57
ISSg 132M-2/4BW	8,0/2,0	2915/1460	16,8/4,2	79,2/79,7	0,88/0,87	65
ISSg 160M-2/4W	11,0/2,7	2920/1470	20,9/5,7	84,4/85,5	0,90/0,80	105
ISSg 160L-2/4W	15,0/4,0	2930/1470	27,7/7,9	86,6/87,3	0,90/0,84	122
ISSg 180M-2/4W	19,5/5,0	2930/1475	35,8/10,0	85,5/86,8	0,92/0,83	155
ISSg 180L-2/4W	24,0/6,0	2940/1480	43,7/12,0	87,0/87,9	0,91/0,82	175
Sh71-4/8AW	0,18/0,05	1420/680	0,7/0,3	60/40	0,66/0,75	5,0
Sh71-4/8CW	0,25/0,09	1440/650	0,95/0,5	63/40	0,67/0,63	7,4
Sh 80-4/8AW	0,5/0,12	1350/670	1,4/0,7	59/45	0,78/0,6	7,3
Sh 80-4/8BW	0,7/0,15	1350/660	1,75/0,7	68/56	0,84/0,66	8,6
ISSh 90S-4/8W	1,0/0,23	1400/690	2,8/0,9	65/50	0,81/0,70	14,7
ISSh 90L-4/8W	1,3/0,33	1405/690	3,4/1,2	68,5/58,1	0,79/0,66	16,8
ISSg 100L-4/8AW	2,0/0,5	1400/690	4,7/1,6	71,1/61,4	0,87/0,73	22,1
ISSg 100L-4/8BW	2,6/0,65	1405/685	6,0/2,0	72,5/64,4	0,87/0,73	23,6
ISSg 112M-4/8BW	3,6/0,9	1420/700	7,8/2,5	78,5/70,9	0,85/0,74	39,3
ISSg 132S-4/8BW	4,5/1,1	1415/705	9,5/3,1	78,1/70,3	0,88/0,74	56
ISSg 132M-4/8BW	6,1/1,4	1435/720	13,0/4,0	80,7/74,1	0,84/0,69	66
ISSg 160M-4/8W	7,8/2,0	1420/710	14,9/4,8	83,8/81,4	0,90/0,75	95
ISSg 160L-4/8W	11,5/3,0	1440/710	21,4/7,1	86,0/82,6	0,90/0,74	125
ISSg 180L-4/8W	15,8/3,9	1460/730	29,5/8,5	86/86	0,90/0,77	165
Sg 200L-4/8WS	26/6	1470/740	51/16	—	—	—
ISSh 90S-4/6W	0,8/0,28	1410/950	2,1/0,9	65,8/62,6	0,84/0,69	15,1
ISSh 90L-4/6W	1,1/0,37	1410/950	2,9/1,1	66,7/62,2	0,83/0,75	16,7
ISSg 100L-4/6AW	1,7/0,6	1410/950	4,2/2,0	71,6/58,1	0,83/0,76	23,8
ISSg 100L-4/6BW	2,2/0,75	1425/965	5,2/2,2	74,1/64,2	0,83/0,72	24,6
ISSg 112M-4/6W	3,0/0,9	1420/975	6,6/2,6	78,4/73	0,84/0,69	33,3
ISSg 132S-4/6BW	4,2/1,4	1430/945	8,9/3,3	79,4/63,7	0,88/0,86	56
ISSg 132M-4/6BW	5,9/2,0	1435/960	12,0/4,6	81,1/73,6	0,87/0,83	67
ISSg 160M-4/6W	6,7/2,5	1450/930	13,7/5,6	82,2/75,1	0,86/0,86	95
ISSg 160L-4/6W	10,0/3,3	1455/950	19,9/6,9	85/79,2	0,85/0,86	125
ISSg 180L-4/6W	13,0/6,2	1470/970	24,7/12,4	85,4/82	0,89/0,88	165
Sg 200L-4/6WS	23,0/10,9	1470/965	43/29	—	—	—
ISSh 90S-6/8W	0,48/0,24	930/705	1,5/1,2	61,6/45,1	0,76/0,65	14,8
ISSh 90L-6/8W	0,66/0,33	920/700	1,9/1,4	64,8/48,3	0,79/0,67	16,5
ISSg 100L-6/8AW	0,9/0,45	935/710	2,6/1,8	63/49,4	0,81/0,71	21,9
ISSg 100L-6/8BW	1,25/0,6	945/715	3,7/2,6	63,1/49,8	0,78/0,67	23,3
ISSg 112M-6/8W	1,8/1,0	955/720	4,5/3,3	75,1/67,8	0,77/0,64	32,9
Sg 90L-6/12WS	0,75/0,15	940/450	2,2/0,81	—	—	—
Sg 112M-6/12WS	1,84/0,37	965/460	5,0/1,9	—	—	—
Sg 112M-8/16WS	0,9/0,15	710/355	2,3/1,1	—	—	—

Inkopplingsexempel för startutrustning

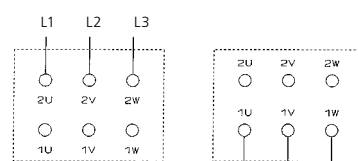
2/4 och 4/8-polig, byggstorlek 71–180
Dahlanderlindade motorer



YY höga hastigheter

Y låga hastigheter

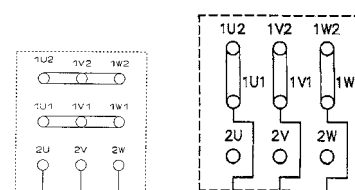
4/6 och 6/8-polig, byggstorlek 71–180
Motorer med skilda lindningar



Y höga hastigheter

Y låga hastigheter

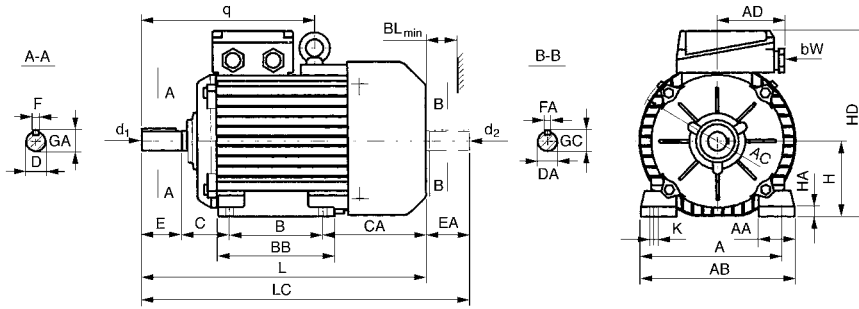
2/4 och 4/8-polig, byggstorlek 90–180
Inkoppling som också förekommer för
Dahlanderlindade motorer



YY höga hastigheter

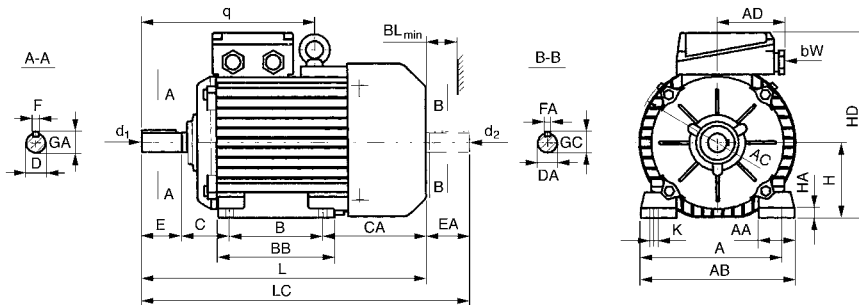
Y låga hastigheter

Måttskiss tvåhastighetsmotorer i fläktutförande



Typ		A	B	C	CA	H	K	bW	D	E	F	GA	DB	AA	AB	AC	AD	BB	BL min	HA	HD	L	LC
Sh71	AW	112	90	45	74	71	7	M20x1,5	14j6	30	5h9	16	M5	45	142	141	70	116	12	8	178	231	269
Sh71	BW	112	90	45	83	71	7	M20x1,5	14j6	30	5h9	16	M5	45	142	141	70	116	12	8	178	240	278
Sh71x	CW	112	90	45	106	71	7	M20x1,5	14j6	30	5h9	16	M5	45	142	141	70	116	12	8	182	263	301
Sh80	AW	125	100	50	76	80	10	M20x1,5	19j6	40	6h9	21,5	M6	55	160	157	70	130	15	9	195	255	306
Sh80	BW	125	100	50	93	80	10	M20x1,5	19j6	40	6h9	21,5	M6	55	160	157	70	130	15	9	195	272	323
Sh80x	CW	125	100	50	98	80	10	M20x1,5	19j6	40	6h9	21,5	M6	55	160	157	70	130	15	9	200	299	350
ISSh90	SW	140	100	56	104	90	10	M20x1,5	24j6	50	8h9	27	M8	50	170	185	80	128	15	10	220	305	360
ISSh90	LW	140	125	56	104	90	10	M20x1,5	24j6	50	8h9	27	M8	50	170	185	-	153	15	10	220	330	385
Sg100	LW	160	140	63	116	100	12	M20x1,5	28j6	60	8h9	31	M10	45	200	206	-	172	20	14	240	376	441
ISSg112	MW	190	140	70	119	112	12	M25x1,5	28j6	60	8h9	31	M10	54	230	245	-	174	20	14	276	384	449
ISSg112	MBW	190	140	70	146	112	12	M25x1,5	28j6	60	8h9	31	M10	54	230	245	-	174	20	14	276	411	476
ISSg132	SW	216	140	89	160	132	12	M25x1,5	38k6	80	10h9	41	M12	56	278	274	-	182	40	16	310	463	549
ISSg132	SBW	216	140	89	160	132	12	M25x1,5	38k6	80	10h9	41	M12	56	278	274	-	220	40	16	310	501	587
ISSg132	MW	216	178	89	160	132	12	M25x1,5	38k6	80	10h9	41	M12	56	278	274	-	220	40	16	310	501	587
ISSg132	MBW	216	178	89	190	132	12	M25x1,5	38k6	80	10h9	41	M12	56	278	274	-	220	40	16	310	531	617
ISSg160	MW	254	210	108	200	160	15	M40x1,5	42k6	110	12h9	45	M16	60	305	323	-	256	40	20	370	612	738
ISSg160	LW	254	254	108	200	160	15	M40x1,5	42k6	110	12h9	45	M16	60	305	323	-	300	40	20	370	656	782
ISSg180	MW	279	241	121	243	180	15	M40x1,5	48k6	110	14h9	51,5	M16	70	350	360	-	320	40	26	408	705	825
ISSg180	LW	279	279	121	205	180	15	M40x1,5	48k6	110	14h9	51,5	M16	70	350	360	-	320	40	26	408	705	825

Måttskiss tvåhastighetsmotorer i standardutförande



Typ		A	B	C	CA	H	K	bW	D	E	F	GA	DB	AA	AB	AC	AD	BB	BL min	HA	HD	L	LC
Sh71	A	112	90	45	74	71	7	M20x1,5	14j6	30	5h9	16	M5	45	142	141	70	116	12	8	178	231	269
Sh71	B	112	90	45	83	71	7	M20x1,5	14j6	30	5h9	16	M5	45	142	141	70	116	12	8	178	240	278
Sh71x	C	112	90	45	106	71	7	M20x1,5	14j6	30	5h9	16	M5	45	142	141	70	116	12	8	182	263	301
Sh80	A	125	100	50	93	80	10	M20x1,5	19j6	40	6h9	21,5	M6	55	160	157	70	130	15	9	195	255	306
Sh80	B	125	100	50	87	80	10	M20x1,5	19j6	40	6h9	21,5	M6	55	160	157	70	130	15	9	195	272	323
Sh80x	C	125	100	50	87	80	10	M20x1,5	19j6	40	6h9	21,5	M6	55	160	157	70	130	15	9	200	299	350
ISSh90	S	140	100	56	111	90	10	M20x1,5	24j6	50	8h9	27	M8	50	170	185	-	128	15	10	220	305	360
ISSh90	L	140	125	56	111	90	10	M20x1,5	24j6	50	8h9	27	M8	50	170	185	-	153	15	10	220	330	385
ISSg100	L	160	140	63	126	100	12	M20x1,5	28j6	60	8h9	31	M10	45	200	206	-	172	20	14	240	376	441
ISSg112	M	190	140	70	124	112	12	M25x1,5	28j6	60	8h9	31	M10	54	230	245	-	174	20	14	276	384	449
ISSg132	S	216	140	89	143	132	12	M25x1,5	38k6	80	10h9	41	M12	56	278	274	-	182	40	16	310	463	549
ISSg132-2B	S	216	140	89	143	132	12	M25x1,5	38k6	80	10h9	41	M12	56	278	274	-	220	40	16	310	501	587
ISSg132	M	216	178	89	145	132	12	M25x1,5	38k6	80	10h9	41	M12	56	278	274	-	220	40	16	310	501	587
ISSg160	M	254	210	108	200	160	15	M40x1,5	42k6	110	12h9	45	M16	60	305	323	-	256	40	20	370	612	738
ISSg160	L	254	254	108	200	160	15	M40x1,5	42k6	110	12h9	45	M16	60	305	323	-	300	40	20	370	656	782
ISSg180	M	279	241	121	243	180	15	M40x1,5	48k6	110	14h9	51,5	M16	70	350	360	-	320	40	26	408	705	825
ISSg180	L	279	279	121	205	180	15	M40x1,5	48k6	110	14h9	51,5	M16	70	350	360	-	320	40	26	408	705	825
ISSg180	M	279	241	121	243	180	15	M40x1,5	48k6	110	14h9	51,5	M16	70	350	360	-	320	40	26	408	705	825
ISSg180	L	279	279	121	205	180	15	M40x1,5	48k6	110	14h9	51,5	M16	70	350	360	-	320	40	26	408	705	825

Enfasmotorer

Enfasmotorer, 2-poliga, 3000 r/m

Med driftkondensator och förhöjt startmoment

Typ (Byggstorlek)	Märkeffekt		Varvtal r/m	Märkström (A) 230 V	Verkningsgrad %	Effektfaktor Cos	Vridmoment Mn	Startström Ia/In	Startmoment Ma/Mn	Kippmoment Mmax/Mn	Tröghetsmoment (J) kgm ²	Kondensatordrift MF	Nettovikt (B3) kg
	kW	Hk											
SEMg/h 56-2A	0,06	0,08	2800	0,70	50	0,78	0,205	2,4	1,00	2,3	0,00007	3	3,1
SEMg/h 56-2B	0,09	0,12	2780	0,85	54	0,93	0,307	2,5	0,90	1,9	0,00009	5	3,5
SEMg/h 56-2C	0,12	0,17	2800	1,15	57	0,84	0,409	3,0	0,75	2,0	0,00010	5	3,9
SEMg/h 63-2B	0,18	0,25	2760	1,80	52	0,84	0,614	2,7	0,80	2,0	0,000235	8	4,4
SEMg/h 63-2C	0,25	0,33	2800	1,80	65	0,95	0,847	3,1	0,70	2,0	0,000310	10	5,2
SEMh 71-2B	0,37	0,50	2800	3,00	64	0,90	1,253	2,7	0,70	1,8	0,00053	12	6,3
SEMh 71-2C	0,55	0,75	2780	3,60	65	0,98	1,880	3,2	0,65	1,6	0,00069	20	7,7
SEMh 80-2B	0,75	1,00	2800	5,00	70	0,94	2,560	3,4	0,65	1,9	0,00111	25	9,7
SEMh 80-2C	1,10	1,50	2800	7,20	71	0,95	3,750	3,5	0,60	1,8	0,00142	30	12,0

Enfasmotorer, 4-poliga, 1500 r/m

Med driftkondensator och förhöjt startmoment

Typ (Byggstorlek)	Märkeffekt		Varvtal r/m	Märkström (A) 230 V	Verkningsgrad %	Effektfaktor Cos	Vridmoment Mn	Startström Ia/In	Startmoment Ma/Mn	Kippmoment Mmax/Mn	Tröghetsmoment (J) kgm ²	Kondensatordrift MF	Nettovikt (B3) kg
	kW	Hk											
SEMg/h 56-4A	0,04	0,05	1390	0,50	40	0,84	0,275	2,0	1,4	2,1	0,00020	3	3,1
SEMg/h 56-4B	0,06	0,08	1390	0,73	44	0,85	0,412	2,1	1,1	2,2	0,00025	4	3,5
SEMg/h 56-4C	0,09	0,12	1360	1,10	50	0,86	0,632	2,0	1,1	1,8	0,00030	5	4,0
SEMg/h 63-4B	0,12	0,17	1360	1,25	53	0,88	0,843	2,2	1,0	1,6	0,000307	6	4,3
SEMg/h 63-4C	0,18	0,25	1350	1,72	58	0,78	1,273	2,3	0,8	1,6	0,000380	8	5,1
SEMh 71-4B	0,25	0,33	1340	2,30	60	0,87	1,756	2,0	1,0	1,7	0,000850	10	6,3
SEMh 71-4C	0,37	0,50	1340	3,00	63	0,88	2,620	2,3	0,8	1,5	0,001099	14	6,3
SEMh 80-4B	0,55	0,75	1360	3,90	66	0,94	3,860	3,2	0,6	1,6	0,00208	20	10,0
SEMh 80-4C	0,75	1,00	1340	5,60	65	0,90	5,230	2,5	0,65	1,5	0,00265	25	12,0

Enfasmotorer, 2-poliga, 3000 r/m

Med start- och driftkondensator samt centrifugalbrytare

Typ (Byggstorlek)	Märkeffekt		Varvtal r/m	Märkström (A) 230 V	Verkningsgrad %	Effektfaktor Cos	Vridmoment Mn	Startström Ia/In	Startmoment Ma/Mn	Kippmoment Mmax/Mn	Tröghetsmoment (J) kgm ²	Kondensatordrift MF	Kondensatorstart MF	Nettovikt (B3) kg
	kW	Hk												
SEMh 71-2BF	0,37	0,5	2800	3,1	62	0,88	1,26	3,7	1,9	1,9	0,00053	12	20	6,8
SEMh 71-2CF	0,55	0,75	2780	3,6	70	0,98	1,88	3,5	1,7	1,6	0,00069	20	30	8,2
SEh 71-2CF	0,75	1,0	2820	4,9	71	0,98	2,52	4,0	1,7	1,5	0,00069	25	70	8,1
SEMh 80-2BF	0,75	1,0	2800	5,0	70	0,94	2,56	3,7	1,9	1,9	0,00111	25	40	10,5
SEh 80-2BF	1,1	1,5	2780	7,0	72	0,97	3,78	3,5	1,7	1,4	0,00111	25	70	10,6
SEh 80-2CF	1,5	2,0	2800	9,5	75	0,96	5,12	3,7	1,9	1,7	0,00142	40	60	12,2
Med drift och elektronisk startkondensator														
ME 90S-2	1,5	2,0	2860	11,5	68	0,92	5,01	3,4	2,4	2,8	0,0015	40	50	13,2
ME 90LB-2	2,2	3,0	2700	14,0	72	0,99	7,78	4,4	2,0	2,4	0,0023	50	60	16,0

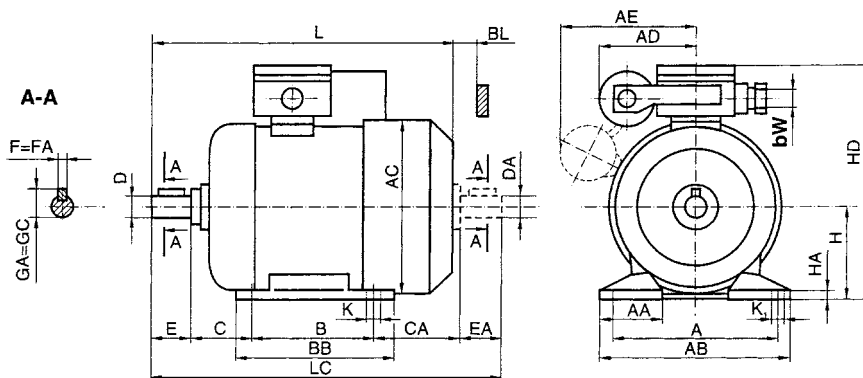
Finns även i 63-storlek som dock inte lagerförs.

Enfasmotorer, 4-poliga, 1500 r/m

Med start- och driftkondensator samt centrifugalbrytare

Typ (Byggstorlek)	Märkeffekt		Varvtal r/m	Märkström (A) 230 V	Verkningsgrad %	Effektfaktor Cos	Vridmoment Mn	Startström Ia/In	Startmoment Ma/Mn	Kippmoment Mmax/Mn	Tröghetsmoment (J) kgm ²	Kondensatordrift MF	Kondensatorstart MF	Nettovikt (B3) kg
	kW	Hk												
SEMh 71-4BF	0,25	0,33	1350	2,5	58	0,82	1,77	3,0	1,8	1,7	0,00085	8	12	6,3
SEMh 71-4CF	0,37	0,5	1350	3,3	65	0,84	2,62	3,2	1,7	1,6	0,00101	12	16	7,8
SEh 71-4CF	0,55	0,75	1360	4,1	65	0,90	3,86	3,6	1,9	1,4	0,00101	18	60	8,0
SEMh 80-4BF	0,55	0,75	1360	3,9	66	0,94	3,86	3,0	1,8	1,6	0,00208	20	25	10,8
SEMh 80-4CF	0,75	1,0	1370	5,6	67	0,90	5,23	3,3	1,8	1,7	0,00265	25	30	12,8
SEh 80-4CF	1,1	1,5	1400	7,4	74	0,91	7,50	3,6	1,9	1,5	0,00265	30	75	12,2
Med drift och elektronisk startkondensator														
ME 90S-4	1,1	1,5	1420	9,5	64	0,96	7,40	3,1	2,7	2,3	0,0033	30	50	13,8
ME 90L-4	1,5	2,0	1420	10,5	64	0,94	10,1	3,8	2,9	2,2	0,0040	40	50	14,5

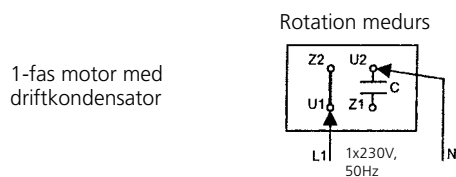
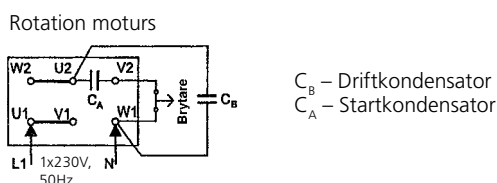
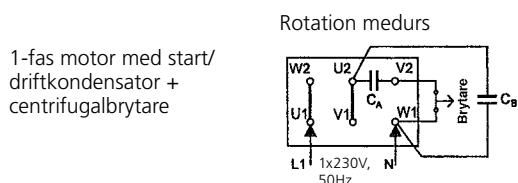
Finns även i 63-storlek som dock inte lagerförs.



Montageform B3 (IM 1001)

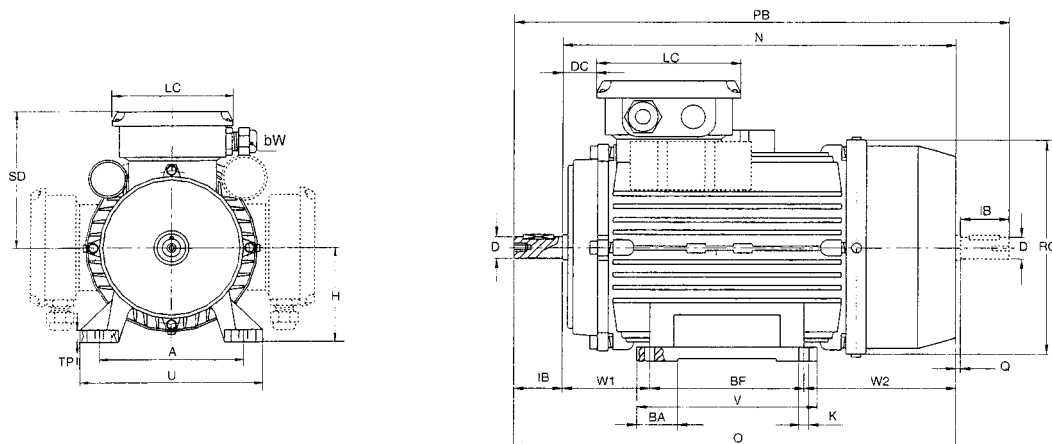
Med start- och driftkondensator och centrifugalbrytare

Typ	A	B	C	CA	D=DA	E=EA	F=FA	GA=GC	H	K	K1	bW	AA	AB	AC	AD	AE	BB	BL min	HA	HD	L	LC	Kullager
SEMH 71-BF	112	90	45	88	14j6	30	5h9	16	71-0,5	7	10	M20x1,5	45	142	141	90	-	116	12	8	182	285	-	6203 2RS
SEMH/SEh 71-CF	112	90	45	106	14j6	30	5h9	16	71-0,5	7	10	M20x1,5	45	142	141	90	-	116	12	8	182	303	-	6203 2RS
SEMH 80-BF	125	100	50	98	19j6	40	6h9	21,5	80-0,5	10	13	M20x1,5	55	160	150	95	120	130	15	9	200	315	-	6204 2RS
SEMH/SEh 80-CF	125	100	50	120	19j6	40	6h9	21,5	80-0,5	10	13	M20x1,5	55	160	150	95	120	130	15	9	200	343	-	6204 2RS

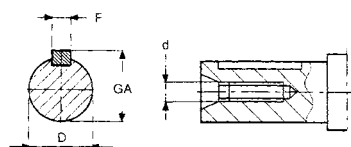


Måttskiss enfasmotorer typ ME

Med driftkondensator och elektronisk startkondensator

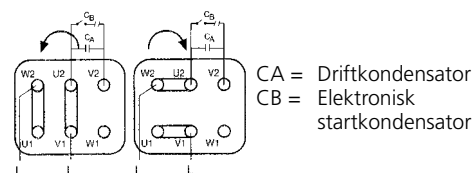


Typ	D	IB	A	BF	K	H	W1	W2	N	O	bW	RC	SD	TP	U	V	PB	Q	LC	DC	B
90 S	24	50	140	100	9	90	56	96	255	305	M20x1,5	176	149	13	170	128	360	5	110	31	31
90 L	24	50	140	125	9	90	56	96	280	330	M20x1,5	176	149	13	170	154	385	5	110	31	31



Storlek	90
F	8
D	24
GA	27
d	M8

1-fasmotor med
driftkondensator
och elektronisk
startkondensator
(typ ME)



Bromsmotorer

Bromsmotorer FE – konstruktion av den elektromagnetiska bromsen

a) När motorn inkopplas och elektromagneten (8) får spänning, attraheras ankaret (4). Trycket från fjädern (5) övervinnes, och lamellens bromsverkan upphör.

b) När elektromagneten (8) är spänningslös, påverkar fjädern (5) ankaret (4), som bromsar lamellen (2) och stoppar motoraxelns rotation

Justering av bromsmoment

Bromsmomentet är proportionellt mot fjädertrycket och varieras genom muttern (6): ju större fjädertrycket är – desto större är bromsmomentet

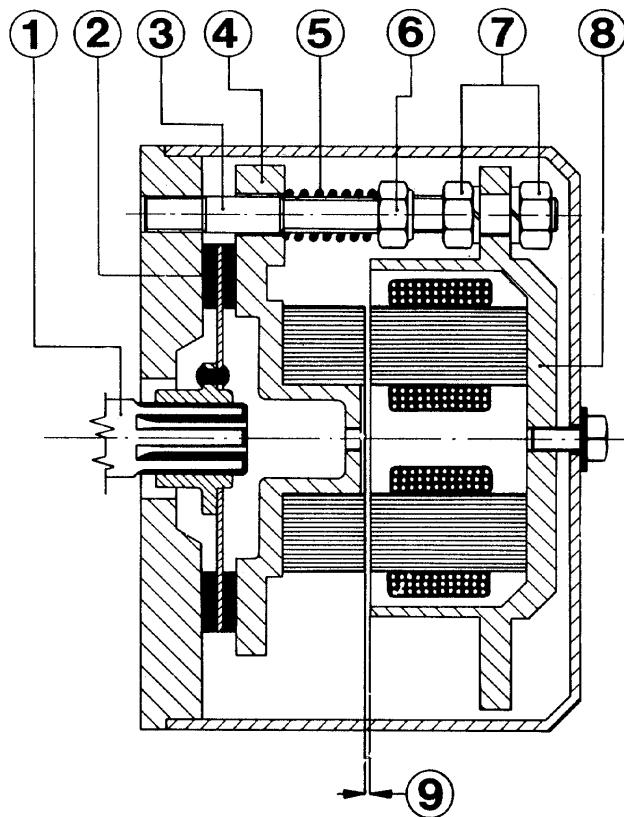
Justering av bromsavståndet

Luftspalten (9), d v s avståndet mellan elektro-magneten (8) och ankaret (4), bör vara 0,4 mm för samtliga typer. Kontrollera regelbundet detta avstånd, eftersom det gärna ökar på grund av att bromslamellen slits. För att återställa avståndet till rätt mått, vrid på muttrarna (7).

Ur- och inkopplingstider

t_1 = urkopplingstid, tid till 90% nominellt vridmoment nås.

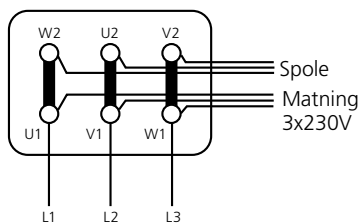
t_2 = inkopplingstid, tid tills momentet har nått ner till 10% nominellt.



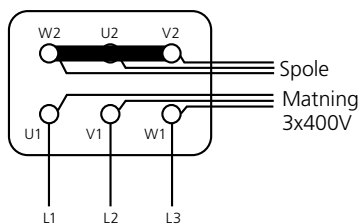
Storlekar	Tider
71 – 100	$t_1 = t_2 = 0,015$ sek.
112 – 132	$t_1 = t_2 = 0,020$ sek.
160 – 200	$t_1 = t_2 = 0,030$ sek.

Inkoppling 230 VD och 400 VY
för motorer upp t.o.m. 3 kW

D-inkoppling

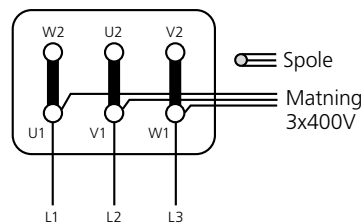


Y-inkoppling

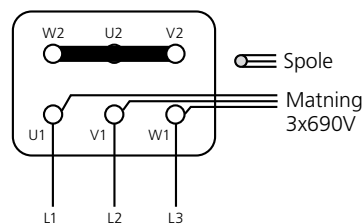


Inkoppling 400 VD och 690 VY
för motorer fr.o.m. 4 kW

D-inkoppling



Y-inkoppling



Bromsmotorer FE med växelströmsbroms

2-poliga, 3 000 r/m

Typ (Byggstorlek)	kW	Varvtal r/m	Märkström A 400 V	Broms-moment Nm
63A/FE	0,18	2680	0,54	0,6-3
63B/FE	0,25	2700	0,75	0,6-3
71A/FE	0,37	2800	0,94	1,6-8
71B/FE	0,55	2810	1,4	1,6-8
80A/FE	0,75	2820	1,8	3,6-18
80B/FE	1,1	2820	2,6	3,6-18
90S/FE	1,5	2840	3,4	7-35
90L/FE	2,2	2840	5,0	7-35
100L/FE	3	2850	6,4	10-50
112M/FE	4	2860	8,6	10-50
112M/FE	5,5	2880	11,3	10-50
132S/FE	5,5	2900	10,9	20-100
132S/FE	7,5	2900	14,7	20-100
132M/FE	9	2910	17,6	20-100
160M/FE	11	2910	21	30-150
160M/FE	15	2930	29	30-150
160L/FE	18,5	2940	35	40-200
180M/FE	22	2950	42	60-300
180L/FE	25	2950	47	60-300

4-poliga, 1 500 r/m

Typ (Byggstorlek)	kW	Varvtal r/m	Märkström A 400 V	Broms-moment Nm
63A/FE	0,13	1340	0,52	0,6-3
63B/FE	0,18	1340	0,71	0,6-3
71A/FE	0,25	1350	0,82	1,6-8
71B/FE	0,37	1350	1,2	1,6-8
80A/FE	0,55	1360	1,6	3,6-18
80B/FE	0,75	1360	2,0	3,6-18
90S/FE	1,1	1380	2,7	7-35
90L/FE	1,5	1380	3,6	7-35
100LA/FE	2,2	1410	5,0	10-50
100LB/FE	3	1410	6,5	10-50
112M/FE	4	1420	8,5	10-50
132S/FE	5,5	1430	11,5	20-100
132M/FE	7,5	1430	15,4	20-100
132M/FE	9	1430	18,4	20-100
160M/FE	11	1465	21,8	30-150
160L/FE	15	1465	30	40-200
180M/FE	18,5	1470	36	60-300
180L/FE	22	1470	43	60-300
200L/FE	30	1470	56	60-300

6-poliga, 1 000r/m

Typ (Byggstorlek)	kW	Varvtal r/m	Märkström A 400 V	Broms-moment Nm
63B/FE	0,09	880	0,5	0,6-3
71A/FE	0,18	890	0,79	1,6-8
71B/FE	0,22	890	0,95	1,6-8
80A/FE	0,37	900	1,1	3,6-1,8
80B/FE	0,55	900	1,6	3,6-1,8
90S/FE	0,75	910	2,1	7-35
90L/FE	1,1	910	3	7-35
100L/FE	1,5	920	4	10-50
112M/FE	2,2	940	5,4	10-50
132S/FE	3	950	6,9	20-100
132M/FE	4	950	9	20-100
132M/FE	5,5	950	12,3	20-100
160M/FE	7,5	960	15,9	30-150
160L/FE	11	960	23	40-200
180L/FE	15	970	30	60-300
200L/FE	18,5	975	37	60-300
200L/FE	22	975	44	60-300

8-poliga, 750r/m

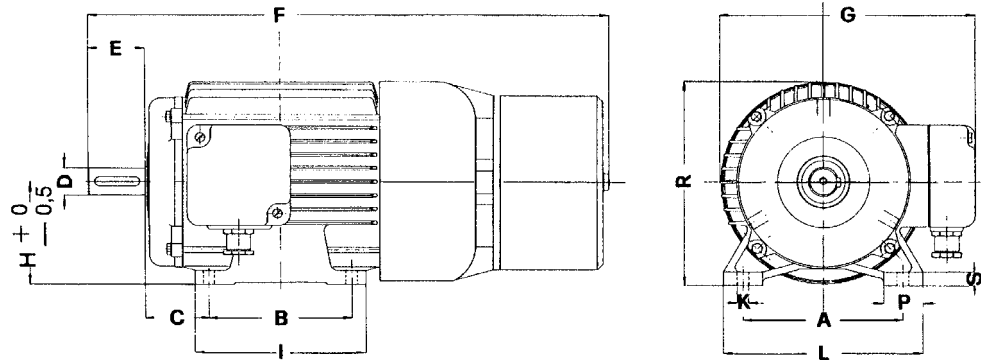
Typ (Byggstorlek)	kW	Varvtal r/m	Märkström A 400 V	Broms-moment Nm
63B/FE	0,07	640	0,43	0,6-3
71B/FE	0,15	650	0,65	1,6-8
80A/FE	0,18	670	0,83	3,6-1,8
80B/FE	0,25	670	1	3,6-1,8
90S/FE	0,37	680	1,3	7-35
90L/FE	0,55	690	1,9	7-35
100LA/FE	0,75	690	2,5	10-50
100LB/FE	1,1	690	3,5	10-50
112M/FE	1,5	700	4,6	10-50
132S/FE	2,2	705	5,7	20-100
132M/FE	3	710	7,6	20-100
160M/FE	4	710	9,9	30-150
160M/FE	5,5	715	13	30-150
160L/FE	7,5	720	17	40-200
180L/FE	11	730	24	60-300
200L/FE	15	730	33	60-300

Lagerbeteckningar

Typ	Kullager drivsidan	Kullager B-sidan
63	6202-2Z	6202-2Z
71	6203-2Z	6203-2Z
80	6204-2Z	6204-2Z
90	6205-2Z	6205-2Z
100	6206-2Z	6206-2Z
112	6206-2Z	6206-2Z
132	6208-2Z	6208-2Z
160	6309-2Z C3	6309-2Z C3
180	6310-2Z C3	6309-2Z C3
200	6312-2Z C3	6311-2Z C3

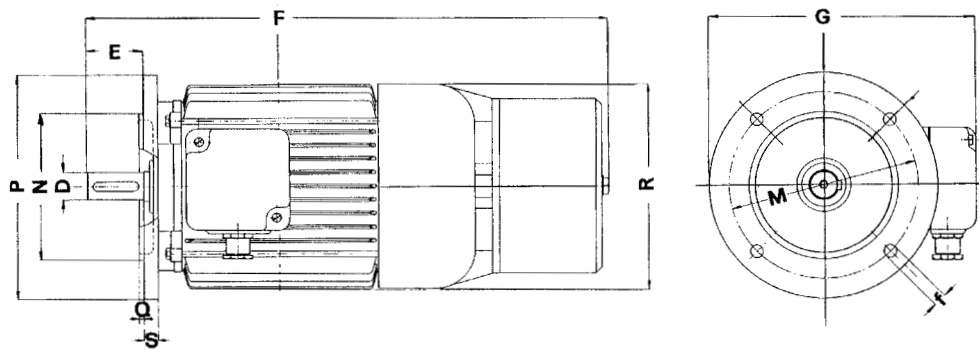
Måttskiss bromsmotorer FE

Fotutförande – B3



Typ	A	B	C	D	E	F	G	H ^{+0/0,5}	K	I	L	P	R	S	Vikt (kg)
C FE 63	100	80	40	11 j6	23	298	162	63	6	103	128	28	128	7	10
71	112	90	45	14 j6	30	353	190	71	7	101	137	24	146	10	11
80	125	100	50	19 j6	40	395	215	80	9	122	155	30	167	10	14
90S	140	100	56	24 j6	50	425	235	90	10	125	175	34	185	12	22
90L	140	125	56	24 j6	50	450	235	90	10	150	175	34	185	12	24
100L	160	140	63	28 j6	60	490	258	100	12	173	198	37	210	14	35
112M-T	190	140	70	28 j6	60	490	270	112	12	178	224	38	222	15	38
132S	216	140	89	38 k6	80	670	335	132	13	225	258	50	263	19	55
132M	216	178	89	38 k6	80	670	335	132	13	225	258	50	263	19	70
160M-T	254	210	108	42 k6	110	745	335	160	14	250	292	60	291	18	110
160M	254	210	108	42 k6	110	860	410	160	14	338	315	67	320	20	110
160L	254	254	108	42 k6	110	860	410	160	14	338	315	67	320	20	155
180M-T	279	241	121	48 k6	110	895	410	180	14	320	350	80	340	22	160
180L-T	279	279	121	48 k6	110	895	410	180	14	320	350	80	340	22	170
200L-T	318	305	133	55 m6	110	960	480	200	18	365	395	90	375	24	210

Flänsutförande – B5



Typ	D	E	F	f	G	M	N	P	Q	R	S	Antal hål	Vikt (kg)
FC FE 63	11 j6	23	298	9,5	165	115	95 j6	140	3	130	10	4	10
71	14 j6	30	353	9,5	195	130	110 j6	160	3,5	150	10	4	11
80	19 j6	40	395	11,5	226	165	130 j6	200	3,5	175	12	4	14
90S	24 j6	50	425	11,5	242	165	130 j6	200	3,5	190	12	4	22
90L	24 j6	50	450	11,5	242	165	130 j6	200	3,5	190	12	4	24
100L	28 j6	60	490	14	280	215	180 j6	250	4	220	14	4	35
112M-T	28 j6	60	490	14	280	215	180 j6	250	4	220	14	4	38
132S	38 k6	80	670	14	350	265	230 j6	300	4	262	14	4	55
132M	38 k6	80	670	14	350	265	230 j6	300	4	262	14	4	70
160M-T	42 k6	110	745	18	390	300	250 h6	350	5	262	15	4	110
160M	42 k6	110	860	18	420	300	250 h6	350	5	320	15	4	110
160L	42 k6	110	860	18	420	300	250 h6	350	5	320	15	4	155
180M-T	48 k6	110	895	18	420	300	250 h6	350	5	320	15	4	160
180L-T	48 k6	110	895	18	420	300	250 h6	350	5	320	15	4	170
200L-T	55 m6	110	960	18	475	350	300 h6	400	5	350	15	4	210

Bromsmotorer HPS/HS med likströmsbroms

2-poliga, 3 000 r/m

Typ (Byggstorlek)	kW	Varvtal r/m	Märkström A 400 V	Broms-moment Nm
Sh 63-2A HPS	0,18	2760	0,5	4
Sh 63-2B HPS	0,25	2780	0,65	4
Sh 71-2A HPS	0,37	2800	1,0	6
Sh 71-2B HPS	0,55	2790	1,35	6
Sh 80-2A HPS	0,75	2800	1,9	12
Sh 80-2B HPS	1,1	2780	2,5	12
Sh 90S-2 HS	1,5	2835	3,2	16
Sh 90L-2 HS	2,2	2855	4,7	16
Sg 100L-2 HS	3,0	2905	6,1	32
Sg 112M-2 HS	4,0	2865	7,5	60
Sg 132S-2A HS	5,5	2910	10,4	80
Sg 132S-2B HS	7,5	2920	13,9	80
Sg 160M-2A HS	11,0	2930	19,9	150
Sg 160M-2B HS	15,0	2920	26,2	150
Sg 160L-2 HS	18,5	2920	40,4	240

4-poliga, 1 500 r/m

Typ (Byggstorlek)	kW	Varvtal r/m	Märkström A 400 V	Broms-moment Nm
Sh 63-4A HPS	0,12	1380	0,45	4
Sh 63-4B HPS	0,18	1380	0,65	4
Sh 71-4A HPS	0,25	1380	0,9	6
Sh 71-4B HPS	0,37	1370	1,25	6
Sh 80-4A HPS	0,55	1400	1,6	12
Sh 80-4B HPS	0,75	1390	2,0	12
Sh 90S-4 HS	1,1	1405	2,6	16
Sh 90L-4 HS	1,5	1410	3,5	16
Sg 100L-4A HS	2,2	1425	4,8	32
Sg 100L-4B HS	3,0	1415	6,6	32
Sg 112M-4 HS	4,00	1435	8,3	60
Sg 132S-4 HS	5,5	1450	11,0	80
Sg 132M-4 HS	7,5	1450	14,6	80
Sg 160M-4 HS	11,0	1460	20,9	150
Sg 160L-4 HS	15,00	1460	29,2	150

6-poliga, 1 000r/m

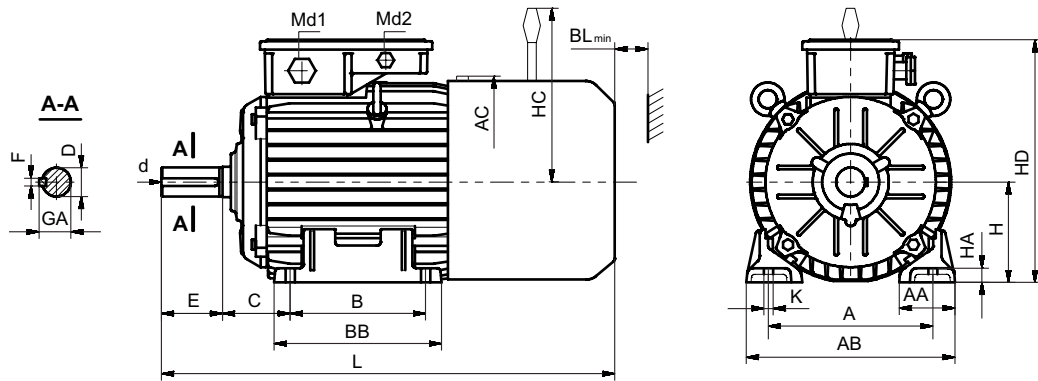
Typ (Byggstorlek)	kW	Varvtal r/m	Märkström A 400 V	Broms-moment Nm
Sh 71-6A HPS	0,18	890	0,75	6
Sh 71-6B HPS	0,25	860	1,0	6
Sh 80-6A HPS	0,37	910	1,4	12
Sh 80-6B HPS	0,55	900	1,8	12
Sh 90S-6 HS	0,75	915	2,1	16
Sh 90L-6 HS	1,1	920	3,0	16
Sg 100L-6 HS	1,5	945	3,9	32
Sg 112M-6 HS	2,2	960	4,8	60
Sg 132S-6 HS	3,0	950	6,8	80
Sg 132M-6A HS	4,0	950	8,6	80
Sg 132M-6B HS	5,50	950	11,8	80
Sg 160M-6 HS	7,5	960	15,2	150
Sg 160L-6 HS	11,0	960	21,4	150

8-poliga, 750r/m

Typ (Byggstorlek)	kW	Varvtal r/m	Märkström A 400 V	Broms-moment Nm
Sh 71-8A HPS	0,09	680	0,65	6
Sh 71-8B HPS	0,12	670	0,7	6
Sh 80-8A HPS	0,18	680	0,9	12
Sh 80-8B HPS	0,25	680	1,2	12
Sh 90S-8 HS	0,37	695	1,4	16
Sh 90L-8 HS	0,55	675	1,9	16
Sg 100L-8A HS	0,75	710	2,3	32
Sg 100L-8B HS	1,1	705	3,4	32
Sg 112M-8 HS	1,5	720	4,0	60
Sg 132S-8 HS	2,2	710	5,5	80
Sg 132M-8 HS	3,00	710	7,3	80
Sg 160M-8A HS	4,0	705	9,3	150
Sg 160M-8B HS	5,5	710	12,7	150
Sg 160L-8 HS	7,5	705	16,3	150

Måttskiss bromsmotorer HPS/HS

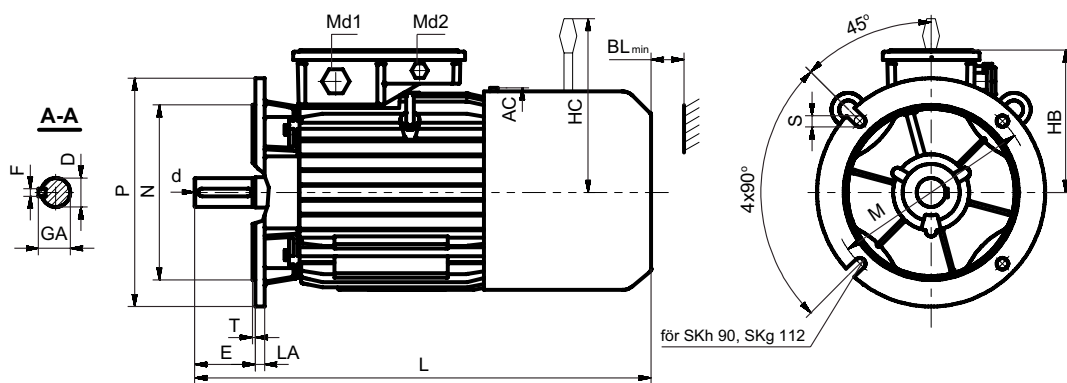
Fotutförande – B3



Typ	A	B	C	D	E	F	GA	H	K
Sh 63A HPS	100	80	40	11j6	23	4h9	12,5	63 ^{-0,5}	7
Sh 63B HPS	100	80	40	11j6	23	4h9	12,5	63 ^{-0,5}	7
Sh 71A HPS	112	90	45	14j6	30	5h9	16	71 ^{-0,5}	7
Sh 71B HPS	112	90	45	14j6	30	5h9	16	71 ^{-0,5}	7
Sh 80A HPS	125	100	50	19j6	40	6h9	21,5	80 ^{-0,5}	10
Sh 80B HPS	125	100	50	19j6	40	6h9	21,5	80 ^{-0,5}	10
Sh 90S HS	145	100	56	24j6	50	8h9	27	90 ^{-0,5}	10
Sh 90L HS	145	125	56	24j6	50	8h9	27	90 ^{-0,5}	10
Sg 100L HS	160	140	63	28j6	60	8h9	31	100	12
Sg 112M HS	190	140	70	28j6	60	8h9	31	112	12
Sg 132S HS	216	140	89	38k6	80	10h9	41	132	12
Sg 132 M HS	216	178	89	38k6	80	10h9	41	132	12
Sg 160M HS	254	210	108	42k6	110	12h9	45	160	15
Sg 160L HS	254	254	108	42k6	110	12h9	45	160	15

Typ	AA	AB	AC	BB	BL	d	HA	HC	HD	L	Md1	Md2	Kullager
Sh 63A HPS	36	124	126	106	11	M4	8,5	–	165	257	M20 x 1,5	–	6202 2Z
Sh 63B HPS	36	124	126	106	11	M4	8,5	–	165	267	M20 x 1,5	–	6202 2Z
Sh 71A HPS	45	142	141	116	12	M5	8	–	178	282	M20 x 1,5	–	6203 2Z
Sh 71B HPS	45	142	141	116	12	M5	8	–	178	301	M20 x 1,5	–	6203 2Z
Sh 80A HPS	55	160	157	130	15	M6	9	–	200	323	M20 x 1,5	–	6204 2Z
Sh 80B HPS	55	160	157	130	15	M6	9	–	200	347	M20 x 1,5	–	6204 2Z
Sh 90S HS	60	170	157	153	15	M8	12	170	208	373	M20 x 1,5	M16 x 1,5	6205 2Z N
Sh 90L HS	60	170	157	153	15	M8	12	170	208	397	M20 x 1,5	M16 x 1,5	6204 2Z P
Sg 100L HS	45	200	206	172	20	M10	14	184	253	475	M20 x 1,5	M16 x 1,5	6206 2Z
Sg 112M HS	54	230	245	174	20	M10	14	191	286	508	M25 x 1,5	M16 x 1,5	6306 2Z
Sg 132S HS	56	278	274	182	40	M12	16	204	319	567	M25 x 1,5	M16 x 1,5	6308 2Z
Sg 132S-2B HS	56	278	274	220	40	M12	16	204	319	605	M25 x 1,5	M16 x 1,5	6308 2Z
Sg 132M HS	56	278	274	220	40	M12	16	204	319	605	M25 x 1,5	M16 x 1,5	6308 2Z
Sg 160M HS	60	305	323	256	40	M16	20	230	367	724	M40 x 1,5	M16 x 1,5	6309 2Z
Sg 160L HS	60	305	323	300	40	M16	20	230	367	768	M40 x 1,5	M16 x 1,5	6309 2Z

Flänsutförande – B5



Typ	D	E	F	GA	M	N	P	S	T
SKh 63A HPS	11j6	23	4h9	12,5	115	95j6	140	10	3
SKh 63B HPS	11j6	23	4h9	12,5	115	95j6	140	10	3
SKh 71A HPS	14j6	30	5h9	16	130	110j6	160	10	3,5
SKh 71B HPS	14j6	30	5h9	16	130	110j6	160	10	3,5
SKh 80A HPS	19j6	40	6h9	21,5	165	130j6	200	12	3,5
SKh 80B HPS	19j6	40	6h9	21,5	165	130j6	200	12	3,5
SKh 90S HS	24j6	50	8h9	27	165	130j6	200	12	3,5
SKh 90L HS	24j6	50	8h9	27	165	130j6	200	12	3,5
SKg 100L HS	28j6	60	8h9	31	215	180j6	250	15	4,0
SKg 112M HS	28j6	60	8h9	31	215	180j6	250	15	4,0
SKg 132S HS	38k6	80	10h9	41	265	230j6	300	15	4,0
SKg 132 M HS	38k6	80	10h9	41	265	230j6	300	15	4,0
SKg 160M HS	42k6	110	12h9	45	300	250j6	350	19	5,0
SKg 160L HS	42k6	110	12h9	45	300	250j6	350	19	5,0

Typ	AC	BL	d	HB	HC	L	LA	Md1	Md2	Kullager
SKh 63A HPS	126	11	M4	102	–	257	9	M20 x 1,5	–	6202 2Z
SKh 63B HPS	126	11	M4	102	–	267	9	M20 x 1,5	–	6202 2Z
SKh 71A HPS	141	12	M5	107	–	282	9	M20 x 1,5	–	6203 2Z
SKh 71B HPS	141	12	M5	107	–	301	9	M20 x 1,5	–	6203 2Z
SKh 80A HPS	157	15	M6	120	–	323	10	M20 x 1,5	–	6204 2Z
SKh 80B HPS	157	15	M6	120	–	347	10	M20 x 1,5	–	6204 2Z
SKh 90S HS	157	15	M8	118	170	373	8	M20 x 1,5	M16 x 1,5	6205 2Z N
SKh 90L HS	157	15	M8	118	170	393	8	M20 x 1,5	M16 x 1,5	6205 2Z P
SKg 100L HS	206	20	M10	153	184	475	11	M20 x 1,5	M16 x 1,5	6206 2Z
SKg 112M HS	245	20	M10	174	191	508	12	M25 x 1,5	M16 x 1,5	6306 2Z
SKg 132S HS	274	40	M12	187	204	567	12	M25 x 1,5	M16 x 1,5	6308 2Z
SKg 132S-2B HS	274	40	M12	187	204	605	12	M25 x 1,5	M16 x 1,5	6308 2Z
SKg 132M HS	274	40	M12	187	204	605	12	M25 x 1,5	M16 x 1,5	6308 2Z
SKg 160M HS	323	40	M16	207	230	724	13	M40 x 1,5	M16 x 1,5	6309 2Z
SKg 160L HS	323	40	M16	207	230	768	13	M40 x 1,5	M16 x 1,5	6309 2Z

Bromsmotorer BSh

Beskrivning och funktion

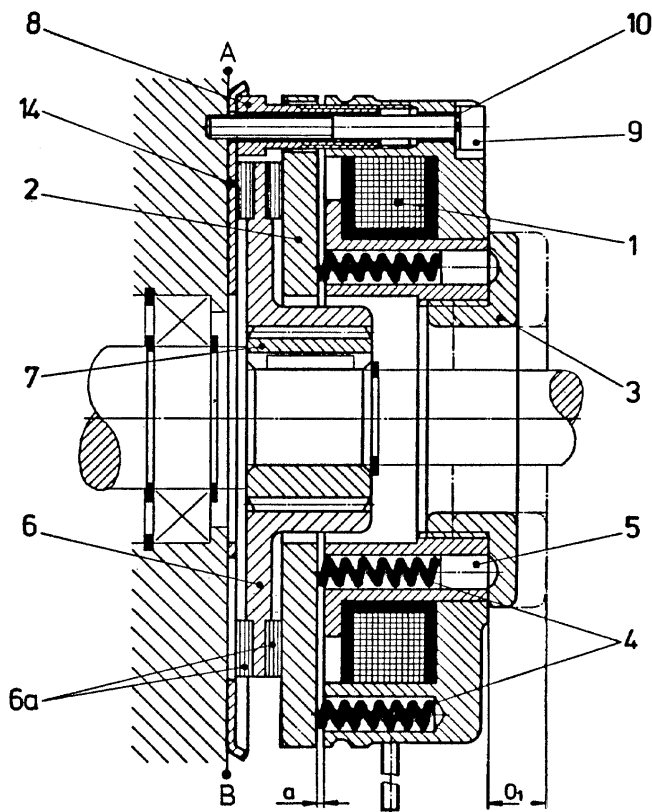
BSh fjäderkraftbroms är en säkerhetsbroms med två friktionsytor.

Bromsmomentet, vilket kan ställas om med en ställmutter, erhålles genom fjädertryck. Bromsen frigörs elektromagnetiskt.

I fig. 1 visas bromsen i strömlöst tillstånd, d.v.s. då den bromsar.

Tryckfjädrarna (4) pressar ankarskivan (2) axiellt mot rotorn (6), vilken i sin tur pressas mot friktionsplåten (14) eller den andra friktionsytan A-B.

När spolen matas med likström sluts magnetfältet mellan ankarskivan (2) och magnetdelen (1). Ankarskivan (2) rör sig axiellt mot magnetdelen (1), luftspalten "a" blir noll, och rotorn (6) kan rotera fritt. För ändring av bromsmoment använd ställmutter (3).



Figur 1

Montering av likströmsbroms

Vi kan vid vår egna verkstad montera likströmsbromsar på våra standardmotorer. För att förenkla det för våra kunder lämnar vi priser för kompletta likströmsbromsar inklusive monteringen.

För mått på motorn, se våra tekniska specifikationer för den motor du valt. I nedanstående tabell framgår det hur mycket längre motorn blir med bromsenheten.

Motorstorlek	Bromstyp	Längd på bromsen
BSh 56-71	6	45 mm
BSh 80	8	45 mm
BSh 90-100	10	60 mm
BSh 112	12	65 mm
BSh 132	14	80 mm
BSh 132	16	85 mm
BSh 160	18	95 mm
BSh 180	6	105 mm



Virkestorksmotorer

BEVI har efter mycket samarbete med både den småländska och norrländska sågverksindustrin tagit fram en speciellt anpassad virkestorkmotor i högverkningsgradsutförande. Motorn är konstruerad så att den på bästa sätt skall klara av de tuffa krav som ställs på dessa applikationer med mycket höga omgivningstemperaturer och hög luftfuktighet samt stora radiella och axiella krafter på motoraxeln. Motorerna är som standard dimensionerade för frekvensomriktaredrift.

Motorer för tuffare drifter

Motorerna har visat sig motstå den tuffa miljö som virkestorkning innebär, mycket beroende på att motorerna är specialanpassade efter våra kunders behov.

- Specialanpassade för olika omgivningstemperaturer
- Kullager för hög temperatur och luftfuktighet
- Rostfria skruvar, märkskyltar, smörjnipplar och förskruvningar
- Kostnadseffektiva med hög verkningsgrad och lång livslängd



Konstruktion

Statorhuset och lagersköldarna är tillverkade i kraftigt gjutjärn för bästa hållbarhet och lagerlägespassning. Uttagslådan är som standard placerad mot drivsidan men kan mot beställning levereras mot icke drivside.

Alla utvändiga skruvar, märkskyltar, smörjnipplar samt kabelgenomföringarna är av rostfritt stål.

Icke drivsidan är helt in-kapslad utan axel, fläkt eller fläktkåpa. Kullagren är anpassade för hög omgivningstemperatur och är av kraftig dimension.

Underhåll

Motorer från storlek 160 har som standard nipplar för smörjning av lager och fettdränering. Samtliga motorer levereras med högtemperaturfett.

Kapsling

Motorerna levereras som standard IP55 men kan ändras till IP44 om så önskas genom att ta bort de två pluggarna för kondensvatten som sitter på undersidan av statorkroppen.

Temperaturövervakning

Motorerna har inbyggda termistorer för effektivt överhettningsskydd eller övervakning/larm, en särskild kabelgenomföring finns för detta. Motorerna kan modifieras med termokontakter om så hellre önskas.

Kylning

Motorerna är beräknade för att kylas av luftströmmen från torkfläkten och är utan egen kylfläkt, vid speciellt stora nav på torkfläkten kan motorn beställas med egen kylfläkt.

Isolationsklass och märkeffekt

Alla motorer är utrustade med den högre isolationsklassen H (max arbetstemperatur 180°C) på lindningsmaterialet men är beräknade/dimensionerade för klass B vilket ger en stor överbelastningsmarginal och lång livslängd.



Byggstorlek

Motorerna har IEC-mått på axel och fotinfästning. Effekterna kan avvika från IEC-standard beroende på speciallindningar och högre omgivningstemperatur än normalt.

Tillval

Motorerna är normalt i B3-utförande men kan modifieras till B5- alternativt B3/B5-utförande. Motorerna kan förses med antikondensationsvärmare samt utan uttagslåda med direktmonterad kabel vid behov.

Önskas andra modeller/modifieringar kontakta oss gärna.

Virkestorksmotorer 3DT3 IE3

Motorerna är normalt utrustade med termistorer, mot tillägg kan dessa bytas ut mot termokontakter. Motorerna kan även byggas om till B5 alt. B3/B5 utförande samt förses med övriga tillval såsom antikondensationsvärme eller med utförande utan uttagslåda. Andra storlekar och varvtal offereras på begäran.

4-poliga

Typ	Märkeffekt kW	Varvtal r/m 50Hz 400V	Märkström 400V 50Hz
3DT3 100L1-4	2,2	1455	4,5
3DT3 100L2-4	3	1455	6,0
3DT3 112M-4	4	1450	8,2
3DT3 132S-4	5,5	1450	10,9
3DT3 132M-4	7,5	1450	14,6
3DT3 160M-4P	11	1470	20,8
3DT3 160L-4P	15	1470	27,8
3DT3 180M-4P	18,5	1475	34,0
3DT3 180L-4P	22	1475	40,3
3DT3 200L-4P	30	1480	54,6
3DT3 225S-4P	37	1485	67,0
3DT3 225M-4P	37	1485	67,0



6-poliga

Typ	Märkeffekt kW	Varvtal r/m 50Hz 400V	Märkström 400V 50Hz
3DT3 112M-6	2,2	955,0	5,1
3DT3 132S-6	3	975	6,9
3DT3 132M1-6	4	975	9,1
3DT3 132M2-6	5,5	975	12,1
3DT3 160M-6P	7,5	970	15,9
3DT3 160L-6P	11	980	22,7
3DT3 180L-6P	15	980	29,8
3DT3 200L1-6P	18,5	985	36,5
3DT3 200L2-6P	22	980	42,6
3DT3 225M-6P	30	980	58,3

Elmotorer för explosionsfarlig miljö



Allmänt

BEVI lagerför elmotorer för explosionsklassade miljöer i klasserna II2G Ex-de IIB T4 Gb och II2G Ex-e II T4 Gb. Utöver de lagerförda motorerna kan vi även erbjuda motorer tillverkade i andra olika skyddstyper exempelvis Ex-d, Ex-nA och Ex t. Motorer finns för både gas- och dammatmosfär.

För gasatmosfär har vi förekommande explosionsgrupper IIA, IIB samt IIC, temperaturklasser T1-T6, utrustningskategorierna 2G samt 3G och utrustningens skydds nivå (EPL) Gb samt Gc.

För dammatmosfär har vi förekommande explosionsgrupper IIIA, IIIB samt IIIC, temperaturklasser $\geq T85^{\circ}\text{C}$, utrustningskategorierna 2D IP65, 3D IP65 samt 3D IP55 och utrustningens skydds nivå (EPL) Db samt Dc.

Elmotor med explosionstät kapsling, Ex-d/de, är i sin konstruktion gjord för att förhindra eventuellt uppkommen värme eller gnistbildningar i motorn att sprida sig utanför kapslingen.

Elmotor med förhöjd säkerhet, EEx-e, är dimensionerade så att de inte blir för varma enligt angiven temperaturklass. Dessa motorer kräver ett speciellt motorskydd, med inställbart tE-värde, för att uppfylla kraven. Elmotorer skyddade som "icke-gnistalstrande", Ex-nA, bildar inte gnistor vid normal drift.

Utöver de motorer vi visar i katalogen kan vi även erbjuda explosionsklassade motorer i större storlekar, 2-hastighet, IE3-klassade, 1-fas och bromsmotorer.

Klassning av farliga områden

För att kunna välja utrustning som ska användas i explosionsfarlig miljö behövs en genomgång och riskbedömning av området som är potentiellt explosionsfarligt.

Finns det en beaktansvärd explosionsrisk så ska en klassningsplan tas fram. I klassningsplanen för gasmiljöer ska det framgå:

- zon
- explosionsgrupp
- temperaturklass

Skillnaden för dammiljöer är att man istället för temperaturklassen tar fram tändtemperaturen för dammskikt och dammatmosfär.

Den framtagna klassningsplanen är en juridisk handling som ska undertecknas av den som är ansvarig för hanteringen inom den explosiva miljön, även om någon annan har utfört själva klassificeringen. Denna klassningsplan ligger till grund för vilka krav man ställer på utrustningar som skall placeras inom det klassade området.

Val av utrustning

Baserat zonindelningen måste också utrustningens skydds nivå (EPL) följa med. Liksom explosionsgruppen delas EPL in i olika grupper: M (grupp I), G (grupp II), D (grupp III) samt a, b och c

Förekomst	Zon	Garanterad skydds nivå	EPL
Ständigt eller långvarigt	0/20	Mycket hög	Ga, Da eller Ma
Tillfälligt vid normal drift	1/21	Hög	Gb, Db eller Mb
Sällan och endast kortvarigt	2/22	Normal	Gc, Dc eller Mc



Temperaturklasser

Vid gasatmosfär

Brandfarliga varor delas också in i temperaturklasser, T1-T6, med avseende på varans tändtemperatur. Med tändtemperatur (termisk tändpunkt) hos en brandfarlig vara avses den lägsta temperatur som varan självantänder vid. Detta innebär att utrustningarna också klassas i temperaturklasser efter dess maximala yttemperatur.

Vid dammatmosfär

Brandfarliga miljöer med damm delas också in i temperaturklasser, ex T135°C, med avseende på dammets tändtemperatur. Damm testas för att identifiera dess egenskaper och fastställas temperaturklass

Tändtemperatur vid gasatmosfär

Temperaturklass	Tändtemperatur för gasen °C	Max tillåten yttemperatur på elektriska material °C
T1	> 450	450
T2	> 300 \geq 450	300
T3	> 200 \geq 300	300
T4	> 135 \geq 200	135
T5	> 100 \geq 135	100
T6	> 85 \geq 100	85

Tändtemperatur och ledningsförmåga för damm

Damm testas för fastställande av dammatmosfärs och damm-skiktets tändtemperatur. Man fastställer också dammets ledningsförmåga eftersom utförandeformen "kapslad material" ställer olika krav beroende på om dammet är ledande eller ej.

Explosionsgrupper



Brandfarliga och potentiellt explosiva varor delas in i explosionsgrupper och tändtemperaturklasser baserat på sina egenskaper. Det finns tre explosionsgruppsindelningar.

Explosionsgrupp	EPL	Förklaring
I	M	Miljöer med exempelvis gruvgas och under jord.
II	G	Miljöer med gasatmosfär som inte omfattas av grupp 1. Denna grupp delas vidare in i IIA, IIB, IIC beroende på egenskaperna i gasen/varan.
III	D	Miljöer med damm eller fasta partiklar som orsakar en explosiv atmosfär av damm. Dessa delas vidare in: IIIA – Flingor, fibrer eller fasta partiklar, nominell storlek $\geq 0,5$ mm IIB – Finkornt damm, ej elektrisk ledande, storlek $< 0,5$ mm IIC – Finkornt damm, elektrisk ledande, storlek $< 0,5$ mm

Utrustningar avseende för explosionsgrupp II med skyddstyp Ex-d eller Ex-de delas in i IIA, IIB och IIC beroende på dess skydd, medan Ex-e och Ex-nA med sitt typ av skydd bara delas in i II. För mer information om gasers indelning i explosionsgrupper kan vi tipsa om SEK Hb 426 och dess senaste utgåva.

Zonindelning

Explosiv gasatmosfär kan uppstå vid hantering av brandfarlig gas eller brandfarlig vätska som avger ånga, gas eller dimma (aerosol) till omgivningen.

Explosiv dammatmosfär kan uppstå där damm eller material som avger damm hanteras eller lagras.

Man skall i sin konstruktion sträva efter att undvika ex-zoner eller få så låg klassning som möjligt, om de inte går att undvika.

Med hänsyn till hur ofta explosiv atmosfär kan tänkas infinna sig delar man in riskområden i följande zoner:

Förekomst av explosiv atmosfär	Gasatmosfär		Dammatmosfera		Skyddsnivå
	Utrustningskategori	Områdesklassning	Utrustningskategori	Områdesklassning	
Ständing eller långvarig	1G	Zon 0	1D	Zon 20	Mycket hög
Tillfällig vid normal drift	2G	Zon 1	2D	Zon 21	Hög
Sällan och kortvarig	3G	Zon 2	3D	Zon 22	Normal

Zon 0

Område där explosiv gasatmosfär, bestående av en blandning av luft med gas, ånga eller dimma från brandfarlig vara, förekommer kontinuerligt, under längre tidsperioder eller ofta.

Zon 20

Område där explosiv dammatmosfär i form av ett moln av brännbart damm i luft förekommer kontinuerligt, under längre tidsperioder eller ofta. Ex. zon 0/20 cisterner, kärl, invändigt i pumpar etc.

Zon 1

Område där explosiv gasatmosfär, bestående av en blandning av luft med gas, ånga eller dimma från brandfarlig vara, förväntas uppstå ibland under normala förhållanden.

Zon 21

Område där explosiv dammatmosfär i form av ett moln av brännbart damm i luft förväntas uppstå ibland under normala förhållanden.

Ex. zon 1/21 Cistern öppningar såsom ventiler, provtagningsutrustning och tappställen samt pumphus, filterhus och fläktsystem etc.

Zon 2

Område där explosiv gasatmosfär, bestående av en blandning av luft med gas, ånga eller dimma från brandfarlig vara, inte förväntas uppstå ibland under normala förhållanden men, om den ändå gör det, endast har kort varaktighet.

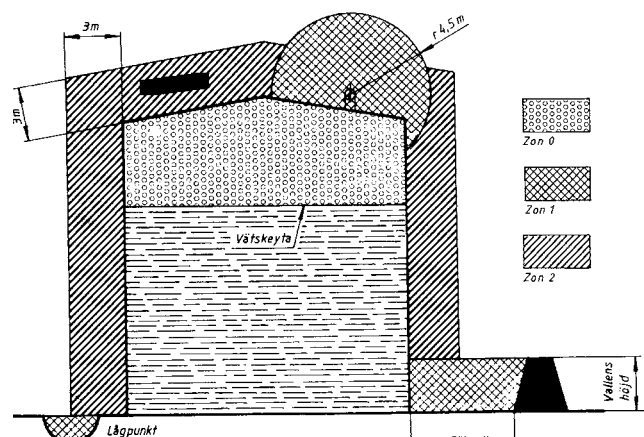
Zon 22

Område där explosiv dammatmosfär i form av ett moln av brännbart damm i luft inte förväntas uppstå ibland under normala förhållanden men, om den ändå gör det, endast har kort varaktighet.

Ex. zon 2/22 runt zon 1 resp. zon 21, runt pumpar och anslutningar, hantering av dammande produkter i begränsat utrymme.

Exempel på zonindelning vid gasatmosfär:

Typisk zonindelning för vätska, gas och ångor i en öppen cistern med fast tak (> 100 m³, fyllningsflöde > 3000 l/min).





II
Utrustningsgrupp
Utrustningsgruppen kan vara I eller II
Grupp I är material för gruva med gruvgas och koldamm
Grupp II är material för övriga områden med explosiv atmosfär

2G/2D
Utrustningskategori
Kategorierna kan vara 1 till 3 där:
1 = mycket hög skyddsnivå, zon 0/20
2 = hög skyddsnivå, zon 1/21
3 = säker i normal drift, zon 2/22
Användning för atmosfär med:
G = gas (brandfarlig vara)
D = damm (kategori M1 och M2 är för kolgruva)

IIC/IIIC
Explosionsgrupp/grupp
Grupperna kan vara:
I = Kolgruva (metan och koldamm)
IIA = Propan
IIB = Eten
IIC = Väte
IIIA = Flingor och fibrer ≥ 0,5 mm
IIIB = Finkornigt damm < 0,5 mm
IIIC = Elektriskt ledande damm

T6
Tändklass
Lägsta tändtemperatur för gasatmosfär/högsta ytttemperatur på material för gasatmosfär
T1 = + 450°C T4 = + 135°C
T2 = + 300°C T5 = + 100°C
T3 = + 200°C T6 = + 85°C
TXX°C = Högsta ytttemperatur

Gb/Db
Utrustnings skyddsnivå EPL
(Equipment Protection Level)
Ga = 1G Da = 1D
Gb = 2G Db = 2D
Gc = 3G Dc = 3D

Val av material

Utrustningskategori med hänsyn till zon

	Zon 0/20	Zon 1/21	Zon 2/22
Utrustningskategori	1G/1D	1G/1D 2G/32D	1G/1D 2G/32D 3G/3D*

* ej ledande damm

Med hänsyn till explosionsgrupp för gasatmosfär

Endast motorer i utförande Ex d eller Ex de är märkt med IIA, IIB eller IIC. Övriga märks endast II.

Risikområdets explosionsgrupp	Märkning på material som får användas
IIA	II, IIA, IIB, IIC
IIB	II, IIB, IIC
IIC	II, IIC

Med hänsyn till temperaturklass för gasatmosfär

Risikområdets temperaturklass	Märkning på material som får användas
T1	T1, T2, T3, T4, T5, T6
T2	T2, T3, T4, T5, T6
T3	T3, T4, T5, T6
T4	T4, T5, T6
T5	T5, T6
T6	T6

Med hänsyn till ytttemperatur på elmaterial för dammatmosfär

I riskområde med dammatmosfär respektive dammlager	Får material .D användas märkt med en ytttemperatur som är högst ... (fritt ur standard SS EN 60079-14)
För dammatmosfär	... 2/3 av atmosfärens tändtemp. i °C
Material enligt SS EN 50281-1-1, SS EN 60079-11, -18, -31 samt SS EN 61241-2, -11, -18 och -1 td A.	Dammets tändtemperatur T_{5mm} -75°C om $T_{5mm} < 250°C$ ska laboratorieförsök göras.
För dammlager som är max 5 mm.	
För material enligt standard som ovan.	Dammets tändtemperatur T5 mm minskad enligt figur 1 i standard ovan (t ex < 130°C för 50 mm damm med T5 mm < 400°C). Om T5 mm < 250°C ska laboratorieförsök göras.
För dammlager som är max 50 mm	
Material enligt SS EN 61241-1 td B	Dammets tändtemp. T12,5 mm -25°C
För dammlager som är max 12,5 mm	
För dammlager som är över 50 mm, resp. för td B över 12,5 mm, eller tjock skikt under och runt om eller material helt täckt av damm.	Då utrustning är märkt med T1 för ett lagerdjup ska tändtemperaturen för detta lagerdjup användas istället för T_{5mm} . Högsta ytttemperaturen T1 ska vara minst 75°C lägre än tändtemperaturen vid lagerdjup l.

Typbenämningar

Motorns benämning vid S1-drift eller om de är godkända för frekvensomriktardrift:

Klassning	Benämning	
	S1-drift	Frekvensomriktardrift
Gasmiljöer		
II2G Ex-de IIB T4 Gb	AB35	AB75
II2G Ex-de IIC T4 Gb	AC35	AC75
II2G Ex-d IIB T4 Gb	AB30	AB70
II2G Ex-d IIC T4 Gb	AC30	AC70
II3G Ex-nA II T3 Gc	AN30	

Klassning	Benämning	
	S1-drift	Frekvensomriktardrift
Dammiljöer		
II2D Ex tb IIIC IP65 T135°C Db	AD35	AD75
Gas- och dammiljöer		
II2G Ex-de IIB T4 Gb / II2D Ex tb IIIC IP65 T135°C Db	AB35r	AB75r
II3G Ex-nA II T3 Gc / II3D Ex tb IIIB IP55 T200°C Dc	AQ30	

Elmotor typ II2G Ex de IIB T4 Gb



Vi lagerför explosionsklassade motorer med klassningen II2G Ex de IIB T4 Gb i 400V 50Hz IP55 och isolationsklass F, kallas typ AB35.



2 poliga, 3000 r/m

Typ	Märkeffekt kW	Varvtal r/m	Märkström vid 400 V 50 Hz	Verkningsgrad %	Effektfaktor Cos	Startström Ia/In	Startmoment Ma/Mn	Kippmoment Mmax/Mn	Nettovikt i fotutförande (kg)
63 A 2	0,18	2900	0,80	67,0	0,49	5,0	6,0	6,3	16
63 B 2	0,25	2858	0,85	70,1	0,60	4,7	4,3	3,7	16
71 A 2	0,37	2770	0,95	69,0	0,83	4,2	2,6	2,7	19
71 B 2	0,55	2830	1,4	74,9	0,79	5,3	2,4	2,7	19
80 A 2	0,75	2800	1,8	74,5	0,79	4,9	2,6	2,9	26
80 B 2	1,1	2845	2,7	77,0	0,77	5,3	3,0	2,9	26
90 S 2	1,5	2845	3,3	79,0	0,84	5,4	2,6	2,5	33
90 L 2	2,2	2820	4,3	80,5	0,87	6,0	2,4	2,9	33
100 LA 2	3,0	2910	6,6	82,5	0,79	7,5	3,2	3,4	46
112 M 2	4,0	2900	8,0	84,2	0,86	6,8	2,0	2,5	65
132 SA 2	5,5	2905	10,9	85,0	0,86	6,5	2,8	2,9	95
132 SB 2	7,5	2925	14,8	86,0	0,85	6,4	2,5	3,0	95
132 MB 2	9,2	2934	17,3	88,1	0,87	7,5	2,8	3,0	105
132 ML 2	11	2930	21,2	89,3	0,84	6,6	2,8	3,1	105
160 MA 2	11	2930	20,0	89,0	0,89	6,6	2,5	2,8	180
160 MB 2	15	2950	26,8	89,7	0,90	7,0	2,9	3,0	180
160 L 2	18,5	2930	33,0	89,8	0,90	7,0	2,8	3,0	195
180 M 2	22	2945	39,0	90,6	0,90	7,5	2,8	2,7	230
200 LA 2	30	2975	54,0	91,6	0,88	8,5	3,5	2,7	285
200 LB 2	37	2975	65,0	91,8	0,90	7,9	2,8	2,5	305
225 M 2	45	2975	79,0	92,3	0,89	9,0	2,6	3,0	385
250 M 2	55	2980	95,0	92,5	0,90	7,5	2,5	2,8	505
280 S 2	75	2982	134	93,2	0,87	7,5	2,7	3,3	842
280 M 2	90	2985	160	93,0	0,88	9,0	3,1	3,8	881
315 S 2	110	2980	191	93,3	0,89	8,3	3,0	3,3	932
315 M 2	132	2970	228	93,0	0,90	7,9	2,5	3,3	948
315 LA 2	132	2984	222	94,0	0,92	7,0	2,0	2,3	1340
315 LB 2	160	2984	268	94,5	0,91	7,0	1,6	2,0	1430
315 LC 2	200	2980	336	94,5	0,91	7,3	1,7	2,0	1550

4 poliga, 1500 r/m

Typ	Märkeffekt kW	Varvtal r/m	Märkström vid 400 V 50 Hz	Verkningsgrad %	Effektfaktor Cos	Startström Ia/Ih	Startmoment Ma/Mn	Kippmoment Mmax/Mn	Nettovikt i fotutförande (kg)
63 A 4	0,12	1400	0,62	57,6	0,50	4,5	3,6	3,8	16
63 B 4	0,18	1340	0,67	61,5	0,62	4,2	2,3	2,5	16
71 A 4	0,25	1372	0,80	60,0	0,74	3,0	2,2	2,6	19
71 B 4	0,37	1390	1,1	69,0	0,72	3,5	2,2	2,8	19
80 A 4	0,55	1380	1,6	69,0	0,71	4,0	2,3	2,5	26
80 B 4	0,75	1390	2,1	73,0	0,72	4,0	2,3	2,6	26
90 S 4	1,1	1420	2,8	76,3	0,74	5,0	2,5	3,0	33
90 L 4	1,5	1400	3,5	77,5	0,79	5,0	2,3	2,5	33
100 LA 4	2,2	1427	5,1	80,5	0,77	5,0	2,5	2,6	46
100 LB 4	3,0	1436	7,0	81,7	0,75	4,8	2,4	3,1	46
112 M 4	4,0	1440	9,0	83,6	0,76	7,0	2,9	3,2	65
132 SB 4	5,5	1455	11,9	87,0	0,77	6,3	2,4	2,8	95
132 MB 4	7,5	1460	17,2	86,3	0,73	5,8	2,7	3,4	95
132 ML 4	8,8	1455	18,5	87,0	0,79	6,8	2,5	3,5	105
160 MB 4	11	1465	22,9	89,0	0,78	6,2	2,5	3,0	180
160 L 4	15	1470	31,4	89,5	0,77	5,9	2,5	3,0	195
180 M 4	18,5	1470	39,0	89,8	0,76	6,0	3,2	3,0	230
180 L 4	22	1470	44,0	91,0	0,79	7,0	2,3	2,5	245
200 LB 4	30	1470	54,0	91,2	0,88	6,5	2,5	2,9	305
225 S 4	37	1480	69,0	91,7	0,84	7,1	2,7	3,0	360
225 M 4	45	1480	85,0	92,5	0,83	6,2	2,4	2,8	385
250 M 4	55	1485	97,0	92,9	0,88	7,2	2,9	2,9	540
280 S 4	75	1480	136	93,0	0,86	6,3	2,2	2,4	875
280 M 4	90	1485	163	93,0	0,86	7,3	3,0	3,1	901
315 S 4	110	1488	198	94,0	0,85	8,3	3,2	3,5	971
315 M 4	132	1485	242	93,0	0,85	7,1	2,7	2,9	984
315 LA 4	132	1488	240	94,1	0,84	7,2	1,9	1,9	1190
315 LB 4	160	1488	286	94,0	0,86	7,1	2,0	2,1	1455
315 LC 4	200	1494	364	95,0	0,84	8,8	2,0	2,1	1640



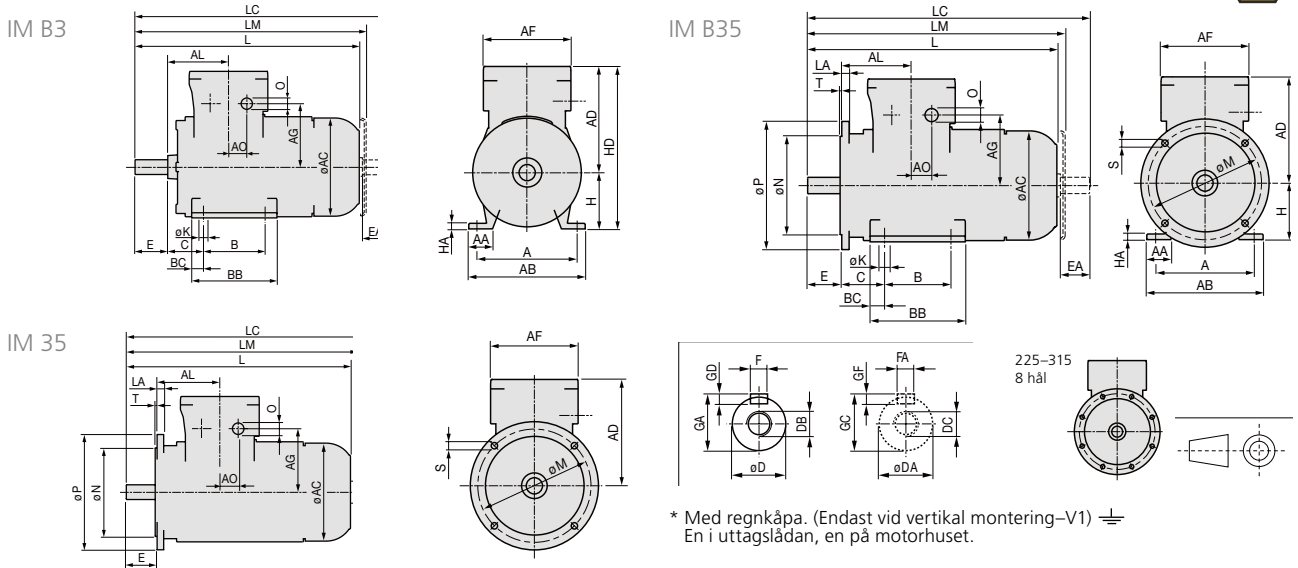
6 poliga, 1000 r/m

Typ	Märkeffekt kW	Varvtal r/m	Märkström vid 400 V 50 Hz	Verkningsgrad %	Effektfaktor Cos	Startström Ia/In	Startmoment Ma/Mn	Kippmoment Mmax/Mn	Nettovikt i fotutförande (kg)
63 B 6	0,09	850	0,65	38,0	0,52	2,0	2,3	2,2	16
71 A 6	0,18	945	0,92	55,0	0,51	3,7	3,7	3,7	19
71 B 6	0,26	918	1,0	60,0	0,63	3,4	2,6	2,6	19
80 A 6	0,37	930	1,6	58,0	0,58	3,1	2,9	3,2	26
80 B 6	0,55	930	1,8	70,0	0,65	2,8	2,0	2,1	26
90 S 6	0,75	910	2,2	70,0	0,71	3,0	1,8	2,1	33
90 L 6	1,1	935	3,3	73,0	0,65	3,4	2,0	2,1	33
100 LB 6	1,5	950	3,8	76,0	0,75	4,2	2,0	2,3	46
112 M 6	2,2	960	6,1	80,0	0,65	5,2	2,3	2,1	65
132 SB 6	3,0	950	7,5	80,0	0,72	5,8	1,5	1,7	95
132 MB 6	4,0	970	9,5	81,4	0,75	6,1	1,7	1,9	95
132 ML 6	5,5	960	12,3	84,0	0,77	4,7	1,8	2,0	105
160 MB 6	7,5	950	15,7	85,0	0,81	4,8	2,1	2,1	180
160 L 6	11	950	21,5	87,0	0,85	6,2	1,7	2,0	195
180 L 6	15	960	29,0	88,0	0,86	5,3	2,1	2,7	245
200 LA 6	18,5	975	38,2	90,3	0,77	5,9	1,6	2,1	295
200 LB 6	22	980	45,0	90,5	0,78	6,0	1,6	1,6	305
225 M 6	30	985	61,2	91,0	0,78	5,8	2,0	2,5	385
250 M 6	37	990	73,3	91,8	0,79	6,7	2,0	2,4	520
280 S 6	45	982	90,5	89,0	0,80	4,9	2,5	2,8	858
280 M 6	55	980	109	91,0	0,81	4,7	2,3	2,4	894
315 S 6	75	990	152	93,2	0,77	6,1	2,2	2,4	965
315 M 6	90	990	176	92,9	0,79	5,3	1,8	1,8	991
315 LA 6	90	992	172	93,0	0,82	6,8	1,7	1,8	1370
315 LB 6	110	992	184	94,0	0,91	8,6	1,2	1,7	1450
315 LC 6	132	995	243	94,0	0,83	5,3	2,1	2,1	1520

8 poliga, 750 r/m

Typ	Märkeffekt kW	Varvtal r/m	Märkström vid 400 V 50 Hz	Verkningsgrad %	Effektfaktor Cos	Startström Ia/In	Startmoment Ma/Mn	Kippmoment Mmax/Mn	Nettovikt i fotutförande (kg)
63 B 8	0,05	590	0,44	27,0	0,60	1,6	1,6	1,8	16
71 B 8	0,15	600	0,57	54,0	0,75	2,1	1,3	1,5	19
80 A 8	0,18	707	1,0	51,0	0,51	3,1	1,9	2,0	26
80 B 8	0,25	690	1,0	61,0	0,60	3,3	1,4	1,7	26
90 S 8	0,37	680	1,3	75,0	0,55	2,2	1,5	1,8	33
90 L 8	0,55	680	1,9	80,0	0,52	2,1	1,5	1,8	33
100 LA 8	0,75	700	2,8	67,0	0,57	2,6	2,0	2,2	46
100 LB 8	1,1	675	3,1	75,0	0,68	2,7	1,8	2,2	46
112 M 8	1,5	720	4,4	76,0	0,65	4,1	1,9	2,2	65
132 SB 8	2,2	720	6,5	75,0	0,66	4,0	1,8	2,3	95
132 MB 8	3,0	720	8,5	82,0	0,63	3,9	1,7	2,3	105
160 MA 8	4,0	718	9,7	85,0	0,70	4,5	2,3	2,6	180
160 MB 8	5,5	725	14,0	76,0	0,77	3,9	2,2	2,5	180
160 L 8	7,5	720	18,0	80,0	0,77	4,2	2,4	2,8	195
180 L 8	11	720	23,0	87,4	0,79	5,7	2,2	2,4	245
200 LB 8	15	735	35,0	89,0	0,70	5,3	1,6	2,1	305
225 S 8	18,5	735	42,2	88,0	0,72	5,8	2,4	2,7	360
225 M 8	22	730	46,0	88,0	0,79	5,0	2,1	2,3	385
250 M 8	30	740	61,0	94,0	0,76	6,2	1,8	2,2	550
280 S 8	37	730	71,0	90,0	0,86	5,5	1,9	2,5	875
280 M 8	45	739	83,0	94,0	0,83	5,3	1,4	1,9	901
315 S 8	55	742	115	93,0	0,74	8,7	2,7	2,9	965
315 M 8	75	735	142	93,0	0,82	7,0	2,0	2,5	991
315 LA 8	75	740	137	93,2	0,77	6,6	1,7	2,0	1330
315 LB 8	90	744	164	95,0	0,84	6,4	1,7	2,5	1470
315 LC 8	110	743	202	94,0	0,84	6,4	1,7	2,7	1590

Måttskiss för elmotorer typ Ex-de IIB 2G T4 Gb



* Med regnkåpa. (Endast vid vertikal montering-V1) \perp
En i uttagslådan, en på motorhuset.

Typ	A	AA	AB	ø AC	AD	AF	AL	B	BC	BB	C	H-0,5	HA	HD	ø K	L	LC
63	100	25	125	123	145	139	95	80	9,5	105	40	63	6	208	7	247	275,5
71	112	32	140	140	155	139	106	90	11	112	45	71	7	226	7	276	311
80	125	40	160	158	165	139	142	100	15	130	50	80	8	245	9	327	372,5
90 S	140	45	175	178	175	139	125	100	14	157	56	90	9	265	9	390	441
90 L	140	45	175	178	175	139	125	125	14	157	56	90	9	265	9	390	441
100	160	45	200	196	185	139	125	140	15	170	63	100	10	285	12	430	490,5
112	190	45	235	223	206	139	138	140	17	175	70	112	12	318	12	475	543,5
132 S	216	56	272	258	260	205	163	140	22	222	89	132	13	392	12	505	590
132 M-L	216	56	272	258	260	205	163	178	22	222	89	132	13	392	12	580	665
160 M	254	64	318	310	290	205	166	210	25	305	108	160	15	450	14	693	811
160 L	254	64	318	310	290	205	166	254	25	305	108	160	15	450	14	693	811
180 M	279	71	350	359	326	223	223	241	25	340	121	180	17	506	14	814	923,5
180 L	279	71	350	359	326	242	223	279	25	340	121	180	17	506	14	814	923,5
200	318	75	393	395	346	242	230	305	27	360	133	200	18	546	18	867	985
225 S	356	78	431	445	371	242	240	286	38	380	149	225	20	596	18	945	1090
225 M 2	356	78	431	445	371	223	240	311	38	380	149	225	20	596	18	915	1030
225 M 4-8	356	78	431	445	371	242	240	311	38	380	149	225	20	596	18	945	1090
250 M 2	406	95	500	467	396	242	221	349	33	415	168	250	22	646	24	963	1110
250 M 4-8	406	95	500	467	396	242	221	349	33	415	168	250	22	646	24	963	1110
280 S 2	457	90	540	558	548	320	316	368	80	550	190	280	41	828	25	1119	1272
280 S 4-8	457	90	540	558	548	320	316	368	80	550	190	280	41	828	25	1119	1272
280 M 2	457	90	540	558	548	320	316	419	80	550	190	280	41	828	25	1119	1272
280 M 4-8	457	90	540	558	548	320	316	419	80	550	190	280	41	828	25	1119	1272
315 S 2	508	110	590	558	548	320	316	406	68,5	560	216	315	41	863	27	1269	1420
315 S 4-8	508	110	590	558	548	320	316	406	68,5	560	216	315	41	863	27	1299	1480
315 M 2	508	110	590	558	548	320	316	457	68,5	560	216	315	41	863	27	1269	1420
315 M 4-8	508	110	590	558	548	320	316	457	68,5	560	216	315	41	863	27	1299	1480
315 L 2	508	100	590	626	612	320	330	457	68,5	610	216	315	41	927	28	1407	1560
315 L 4-8	508	100	590	626	612	320	330	457	68,5	610	216	315	41	927	28	1437	1620

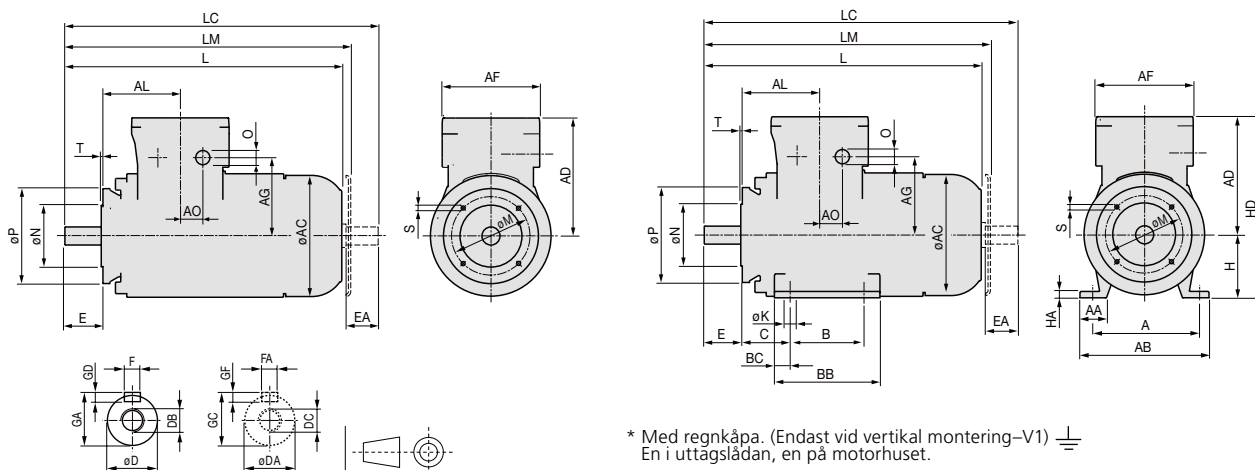
Typ	LM*	AO	IEC 60423 n. x O	AG	ø D ø DA	E EA	F FA	GA GC	GD GF	DB DC	LA	ø M	ø N	ø P	S	T
63	275	24	1 x M25	100	11j6	23	4	12,5	4	M4	6,5	115	95j6	140	10	3
71	305	24	1 x M25	110	14j6	30	5	16	5	M5	6,5	130	110j6	160	10	3,5
80	356	24	1 x M25	120	19j6	40	6	21,5	6	M6	11	165	130j6	200	12	3,5
90 S	418	24	1 x M25	130	24j6	50	7	27	7	M8	12	165	130j6	200	12	3,5
90 L	418	24	1 x M25	130	24j6	50	7	27	7	M8	12	165	130j6	200	12	3,5
100	458	24	1 x M25	140	28j6	60	7	31	7	M10	14	215	180j6	250	15	4
112	503	24	1 x M25	161	28j6	60	7	31	7	M10	16	215	180j6	250	15	4
132 S	550	35	2 x M32	185	38k6	80	8	41	8	M12	17	265	230j6	300	15	4
132 M-L	625	35	2 x M32	185	38k6	80	8	41	8	M12	17	265	230j6	300	15	4
160 M	738	35	2 x M32	215	42k6	110	8	45	8	M16	18	300	250h6	350	18	5
160 L	738	35	2 x M32	215	42k6	110	8	45	8	M16	18	300	250h6	350	18	5
180 M	860	38	2 x M40	266	48k6	110	9	52	9	M16	20	300	250h6	350	18	5
180 L	860	38	2 x M40	266	48k6	110	9	52	9	M16	20	300	250h6	350	18	5
200	913	38	2 x M40	286	55m6	110	10	59	10	M20	20	350	300h6	400	18	5
225 S	991	38	2 x M40	311	60m6	140	11	64	11	M20	22	400	350h6	450	18	5
225 M 2	961	38	2 x M40	311	55m6	110	10	59	10	M20	22	400	350h6	450	18	5
225 M 4-8	991	38	2 x M40	311	60m6	140	11	64	11	M20	22	400	350h6	450	18	5
250 M 2	1006	38	2 x M40	336	60m6	140	11	64	11	M20	22	500	450h6	550	18	5
250 M 4-8	1006	38	2 x M40	336	65m6	140	11	69	11	M20	22	500	450h6	550	18	5
280 S 2	1215	56	2 x M63	410	65m6	140	11	69	11	M20	18	500	450h6	550	18	5
280 S 4-8	1215	56	2 x M63	410	75m6	140	12	79,5	12	M20	18	500	450h6	550	18	5
280 M 2	1215	56	2 x M63	410	65m6	140	11	69	11	M20	18	500	450h6	550	18	5
280 M 4-8	1215	56	2 x M63	410	75m6	140	12	79,5	12	M20	18	500	450h6	550	18	5
315 S 2	1365	56	2 x M63	410	65m6	140	18	69	11	M20	22	600	550h6	660	22	6
315 S 4-8	1395	56	2 x M63	410	80m6	170	22	85	14	M20	22	600	550h6	660	22	6
315 M 2	1365	56	2 x M63	410	65m6	140	18	69	11	M20	22	600	550h6	660	22	6
315 M 4-8	1395	56	2 x M63	410	80m6	170	22	85	14	M20	22	600	550h6	660	22	6
315 L 2	1503	56	2 x M63	474	65m6	140	18	69	11	M20	22	600	550h6	660	24	6
315 L 4-8	1533	56	2 x M63	474	80m6	170	22	85	14	M20	22	600	550h6	660	24	6

Måttskiss för elmotorer typ Ex-de II B T4 Gb



IM B14

IM B34



* Med regnkåpa. (Endast vid vertikal montering-V1) $\frac{1}{2}$
En i uttagslådan, en på motorhuset.

Typ	A	AA	AB	ø AC	AD	AF	AL	B	BC	BB	C	H _{0,5}	HA	HD	ø K	L	LC
63	100	25	125	123	145	139	95	80	9,5	105	40	63	6	208	7	247	275,5
71	112	32	140	140	155	139	106	90	11	112	45	71	7	226	7	276	311
80	125	40	160	158	165	139	142	100	15	130	50	80	8	245	9	327	372,5
90 S	140	45	175	178	175	139	125	100	14	157	56	90	9	265	9	390	441
90 L	140	45	175	178	175	139	125	125	14	157	56	90	9	265	9	390	441
100	160	45	200	196	185	139	125	140	15	170	63	100	10	285	12	430	490,5
112	190	45	235	223	206	139	138	140	17	175	70	112	12	318	12	475	543,5
132 S	216	56	272	258	260	205	163	140	22	222	89	132	13	392	12	505	590
132 M-L	216	56	272	258	260	205	163	178	22	222	89	132	13	392	12	580	665
160 M	254	64	318	310	290	205	166	210	25	305	108	160	15	450	14	693	811
160 L	254	64	318	310	290	205	166	254	25	305	108	160	15	450	14	693	811

Typ	LM*	AO	IEC 60423 n. x O	AG	ø D DA	E EA	F FA	GA GC	GD GF	DB DC	ø M	ø N	ø P	S	T
63	275	24	1 x M25	100	11j6	23	4	12,5	4	M4	75	60j6	90	M5	2,5
71	305	24	1 x M25	110	14j6	30	5	16	5	M5	85	70j6	105	M6	2,5
80	356	24	1 x M25	120	19j6	40	6	21,5	6	M6	100	80j6	120	M6	3
90 S	418	24	1 x M25	130	24j6	50	8	27	7	M8	115	95j6	140	M8	3
90 L	418	24	1 x M25	130	24j6	50	8	27	7	M8	115	95j6	140	M8	3
100	458	24	1 x M25	140	28j6	60	8	31	7	M10	130	110j6	160	M8	3,5
112	503	24	1 x M25	161	28j6	60	8	31	7	M10	130	110j6	160	M8	3,5
132 S	550	35	2 x M32	185	38k6	80	10	41	8	M12	165	130j6	200	M10	3,5
132 M-L	625	35	2 x M32	185	38k6	80	10	41	8	M12	165	130j6	200	M10	3,5
160 M	738	35	2 x M32	215	42k6	110	12	45	8	M16	215	180h6	250	M12	4
160 L	738	35	2 x M32	215	42k6	110	12	45	8	M16	215	180h6	250	M12	4

Tillval Ex-de motorerna

Vissa av tillvalen nedan är inte möjliga att eftermontera utan måste beställas från början. Fler tillval finns. Fråga oss om ni inte finner vad ni söker.

- Certifikat enligt IECEx
- Godkännande för frekvens-omriktardrift, PTC i lindningen, ex. typ AB75
- Forcerad kylning, IC416 (ej i 90-storlek)
- Specialspänning (ej 400V 50Hz)
- Isolationsklass H
- Stilleståndsvärme 1x230V
- Tropikbehandling av motorn, invändigt (vid mycket fuktig miljö)
- Epoxilackering RAL5010 för korrosiv miljö (klass C4+C5I, enligt ISO12944-2)
- Epoxi- + polyuretanlackering RAL5010 för mycket korrosiv miljö (klass C5M, enligt
- ISO12944-2) inkl. fästelement i rostfritt klass A
- Kapsling IP56 för placering på fartygsdäck eller liknande miljöer, inkl. epoxilackering.
- Anpassade för kallt klimat, -20°C – -50°C, utan stilleståndsvärmare, inkl. epoxilackering. (För IIB motor, avseende IIC är stilleståndsvärmare tvingande)
- Kapsling för ledande damm kategori II2D IP65
- Kapsling IP65 utan ledande damm
- Kapsling upp IP56 eller IP66, II2G

Lagerbeteckningar

Typ	Poltal	Lagerstorlek	
		D-sida	ND-sida
63	2-4-6-8	6202 ZZ	6202 ZZ
71	2-4-6-8	6203 ZZ	6203 ZZ
80	2-4-6-8	6204 ZZ	6204 ZZ
90	2-4-6-8	6205 ZZ	6205 ZZ
100	2-4-6-8	6206 ZZ	6206 ZZ
112	2-4-6-8	6306 ZZ	6306 ZZ
132	2-4-6-8	6308 ZZ C3	6308 ZZ C3
160	2-4-6-8	6309 ZZ C3	6309 ZZ C3
180	2-4-6-8	6310 ZZ C3	6310 ZZ C3
200	2-4-6-8	6312 ZZ C3	6312 ZZ C3
225	2-4-6-8	6313 ZZ C3	6313 ZZ C3
250	2	6313 ZZ C3	6313 ZZ C3
250	4-6-8	6314 ZZ C3	6314 ZZ C3
280*	2-4-6-8	6316 ZZ C3	6316 ZZ C3
280**	2-4-6-8	6316 C3	6316 C3
315*	2	6316 ZZ C3	6316 ZZ C3
315*	4-6-8	6317 ZZ C3	6317 ZZ C3
315**	2	6316 C3	6316 C3
315**	4-6-8	6317 C3	6317 C3

* Horisontell ** Vertikal
Motorstorlek 160 – 315 går även att få med rullager på drivsidan.

Elmotorer typ ExSh EEx-e II 2G T3 Gb



2 poliga

Typ	Märk-effekt kW	Varvtal r/m	Märkström vid 400V 50Hz	Verknings-grad %	Effekt-faktor Cos	Startström Ia/In	Startmoment Ma/Mn	Kippmoment Mmax/Mn	tE (T3) S	Nettovikt i fot-utförande (kg)
ExSg 56-2A	0,09	2800	0,33	58,0	0,68	2,3	3,7	2,4	50	2,9
ExSg 56-2B	0,12	2810	0,47	60,0	0,62	2,7	3,9	2,7	40	3,2
ExSg 63-2A	0,18	2710	0,5	61,0	0,82	4	1,9	1,9	39,5	3,6
ExSg 63-2B	0,25	2770	0,7	64,0	0,82	4,4	2	2	25,8	4,2
ExSh 71-2A	0,37	2680	1,0	59,0	0,9	4	2,2	2,2	18,2	5
ExSh 71-2B	0,55	2720	1,4	67,0	0,86	4,4	2	2,1	12	6
ExSh 80-2A	0,75	2760	1,8	73,0	0,83	4,7	2,7	2,6	10,5	7,8
ExSh 80-2B	1,1	2780	2,4	75,0	0,88	5,5	2,6	2,6	7,2	9,1
ExSh 90S-2	1,5	2850	3,5	77,8	0,81	6	2,9	3	10	12,5
ExSh 90L-2	2,2	2860	4,7	81,7	0,82	7,1	3	3,2	5	15,9
ExSg 100L-2	2,4	2905	4,8	81,7	0,88	8,3	2,7	3	6	22,8
ExSg 112M-2	4,0	2875	7,5	85,5	0,91	6,5	2	2,4	8	33
ExSg 132S-2A	5,5	2915	10,4	85,3	0,9	7,1	2,4	2,8	9	57
ExSg 132S-2B	7,0	2920	12,7	87,3	0,91	7,7	2,5	3,1	7	76
ExSg 160M-2A	11,0	2920	20,1	88,1	0,89	6,5	2,3	2,8	5,6	101
ExSg 160L-2	16,0	2940	28,3	90,8	0,9	7,7	2,8	3,5	7	132
ExSg 180M-2	18,5	2945	31,8	91,6	0,92	8,2	2,3	3,4	13	188

4 poliga

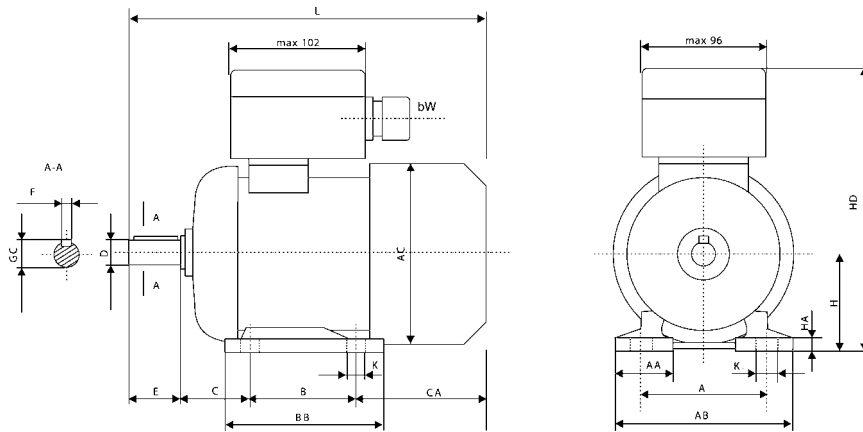
Typ	Märk-effekt kW	Varvtal r/m	Märkström vid 400V 50Hz	Verknings-grad %	Effektfaktor Cos	Startström Ia/In	Startmoment Ma/Mn	Kippmoment Mmax/Mn	tE (T3) S	Nettovikt i fot-utförande (kg)
ExSg 56-4A	0,06	1400	0,27	53,0	0,60	1,8	3,3	2,0	80,0	2,9
ExSg 56-4B	0,09	1390	0,38	55,0	0,62	1,9	3,1	2,0	55,0	3,2
ExSg 63-4A	0,12	1380	0,5	50,0	0,67	3,4	2,0	2,0	50,3	3,6
ExSg 63-4B	0,18	1370	0,6	62,0	0,69	3,7	2,0	2,0	41,1	4,2
ExSh 71-4A	0,25	1350	0,8	65,0	0,69	3,7	2,0	2,0	41,7	4,8
ExSh 71-4B	0,37	1350	1,3	68,0	0,59	3,6	2,0	2,0	20,4	5,9
ExSh 80-4A	0,55	1370	1,6	71,0	0,72	3,4	1,7	1,8	16,5	7,8
ExSh 80-4B	0,75	1370	2,1	71,0	0,74	4,6	1,8	1,8	20,0	9,0
ExSh 90S-4	1,1	1405	2,7	72,9	0,80	4,7	2,0	2,4	14,0	12,7
ExSh 90L-4	1,5	1415	3,7	75,5	0,77	5,3	2,5	2,7	13,0	15,5
ExSg 100L-4A	2,2	1425	5,2	77,1	0,80	5,9	2,4	2,8	9,0	21,9
ExSg 100L-4B	3,0	1415	6,9	78,0	0,81	5,8	2,6	2,9	9,0	24,0
ExSg 112M-4	4,0	1430	8,3	82,6	0,85	6,9	2,5	3,0	7,0	33,0
ExSg 132S-4	5,5	1455	11,1	84,5	0,84	6,8	2,2	2,8	7,0	60,0
ExSg 132M-4	7,5	1450	14,6	85,9	0,86	7,0	2,3	2,8	5,0	71,0
ExSg 160M-4	11,0	1460	21,1	88,5	0,85	7,2	2,2	3,1	7,0	104,0
ExSg 160L-4	15,0	1460	28,0	89,7	0,86	7,4	2,3	3,0	6,0	126,0
ExSg 180M-4	18,5	1470	33,0	91,4	0,89	7,9	2,8	2,7	5,0	173,0
ExSg 180L-4	22,0	1465	38,3	91,7	0,90	7,7	2,8	2,6	5,0	200,0

6 poliga

Typ	Märk-effekt kW	Varvtal r/m	Märkström vid 400V 50Hz	Verknings-grad %	Effektfaktor Cos	Startström Ia/In	Startmoment Ma/Mn	Kippmoment Mmax/Mn	tE (T3) S	Nettovikt i fot-utförande (kg)
ExSh 63-6B	0,06	920	0,55	33,0	0,50	2,3	1,9	2,3	70,5	4,2
ExSh 71-6A	0,18	890	0,8	49,0	0,66	2,8	1,9	1,9	26,0	4,9
ExSh 71-6B	0,25	870	1,0	51,0	0,72	2,8	1,6	1,6	22,1	5,8
ExSh 80-6A	0,37	910	1,3	62,0	0,66	3,0	2,0	2,1	30,0	7,3
ExSh 80-6B	0,55	880	1,7	65,0	0,72	3,1	1,9	2,0	22,0	8,6
ExSh 90S-6	0,75	915	2,1	69,8	0,73	3,7	1,9	2,1	32,0	12,1
ExSh 90L-6	1,1	920	3,0	73,3	0,71	4,1	2,2	2,5	33,0	15,5
ExSg 100L-6	1,5	945	4,1	72,5	0,73	4,5	2,1	2,4	17,0	21,0
ExSg 112M-6	2,2	960	5,1	81,2	0,77	5,9	2,3	2,7	19,0	32,0
ExSg 132S-6	3,0	945	6,8	79,7	0,80	5,3	2,1	2,8	18,0	52,0
ExSg 132M-6A	4,0	950	8,5	82,9	0,82	6,1	2,3	2,9	14,0	64,0
ExSg 132M-6B	5,5	950	11,6	83,3	0,82	6,4	2,7	3,4	8,0	71,0
ExSg 160M-6	7,5	960	15,7	86,3	0,80	6,5	2,2	2,8	10,0	99,0
ExSg 160L-6	11,0	960	22,0	87,5	0,82	6,8	2,3	3,3	8,0	126,0
ExSg 180L-6	13,5	980	26,6	89,3	0,82	6,7	3,2	2,4	8,0	169,0

På begäran kan vi även offerera 8-poliga och andra specialmotorer.

Måttskiss för elmotorer ExSh EEx-e II 2G T3 Gb

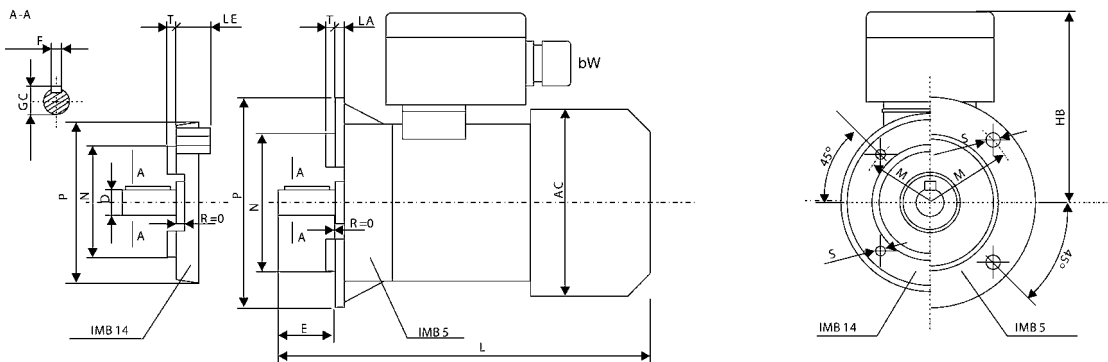


Kullager

Motorstorlek	D och ND-sida
ExSKg 56	6202 2Z
ExSKg 63	6202 2Z
ExSKh 71	6203 2Z
ExSKh 80	6204 2Z
ExSKh 90S	6205 2Z
ExSKh 90L	6205 2Z
ExSKg 100L	6206 2Z
ExSKg 112M	6306 2Z
ExSKg 132S	6308 2Z
ExSKg 132S-2B	6308 2Z
ExSKg 132M	6308 2Z
ExSKg 160M	6309 2Z
ExSKg 160L	6309 2Z
ExSKg 180M	6311 2Z
ExSKg 180L	6311 2Z

Montageform B3 (IM 1001)

Typ	A	B	C	CA	D	E	F	GA	H	K	K1	bW	AA	AC	BB	HA	HD	L
ExSg 56-A	90	71	36	66,5	9j6	20	3h9	10,2	56 ^{-0,5}	5,8	8	M20	30	110	92	7	176	188
ExSg 56-B	90	71	36	74,5	9j6	20	3h9	10,2	56 ^{-0,5}	5,8	8	M20	30	110	92	7	176	196
ExSg 63-A	100	80	40	67	11j6	23	4h9	12,5	63 ^{-0,5}	7	10	M20	36	124	106	8,5	185	202
ExSg 63-B	100	80	40	79	11j6	23	4h9	12,5	63 ^{-0,5}	7	10	M20	36	124	106	8,5	185	214
ExSh 71-A	112	90	45	65	14j6	30	5h9	16,0	71 ^{-0,5}	7	10	M20	45	142	116	8	202	224
ExSh 71-B	112	90	45	83	14j6	30	5h9	16,0	71 ^{-0,5}	7	10	M20	45	142	116	8	202	246
ExSh 80-A	125	100	50	97	19j6	40	6h9	21,5	80 ^{-0,5}	10	13	M20	55	160	130	9	222	266
ExSh 80-B	125	100	50	99	19j6	40	6h9	21,5	80 ^{-0,5}	10	13	M20	55	160	130	9	222	278



Montageform B5 (IM 3001)

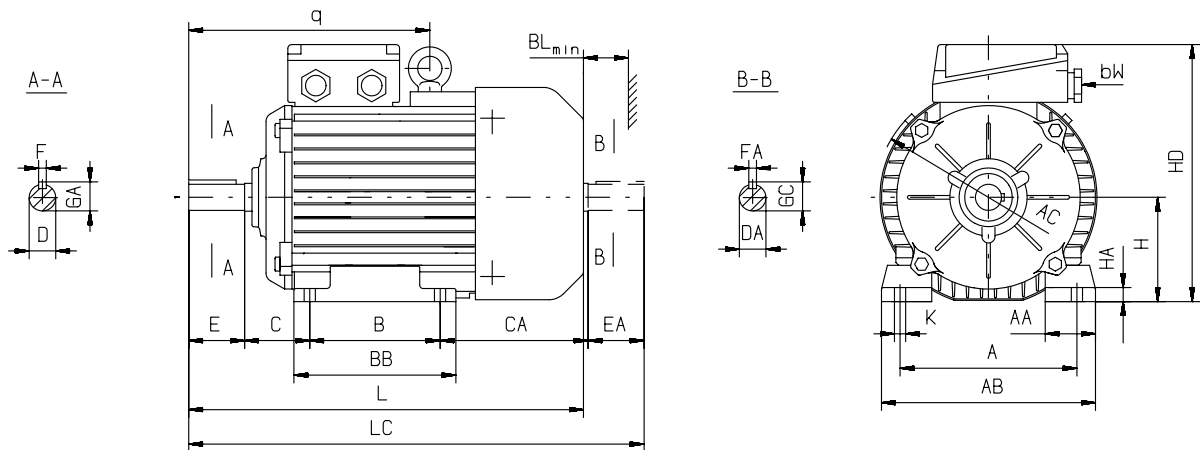
Typ	P	M	N	S	D	E	F	GA	LA	T	R	bW	AC	HB	L
ExSkg 56-A	120	100	80j6	7	9j6	20	3h9	10,2	8	3,0	0	M20	117	120	188
ExSkg 56-B	120	100	80j6	7	9j6	20	3h9	10,2	8	3,0	0	M20	117	120	196
ExSkg 63-A	140	115	95j6	10	11j6	23	4h9	12,5	9	3,0	0	M20	126	122	202
ExSkg 63-B	140	115	95j6	10	11j6	23	5h9	12,5	9	3,0	0	M20	126	122	214
ExSkh 71-A	160	130	110j6	10	14j6	30	5h9	16,0	9	3,5	0	M20	141	134	224
ExSkh 71-B	160	130	110j6	10	14j6	30	5h9	16,0	9	3,5	0	M20	141	134	246
ExSkh 80-A	200	165	130j6	12	19j6	40	6h9	21,5	10	3,5	0	M20	157	142	266
ExSkh 80-B	200	165	130j6	12	19j6	40	6h9	21,5	10	3,5	0	M20	157	142	278

Montageform B14/C2 (IM 3601)

Typ	P	M	N	S	D	E	F	GA	LE	T	R	bW	AC	HB	L
ExSkg 56-A	80	65	50j6	M5	9j6	20	3h9	10,2	12,5	2,5	0	M20	117	120	188
ExSkg 56-B	80	65	50j6	M5	9j6	20	3h9	10,2	12,5	2,5	0	M20	117	120	196
ExSkg 63-A	90	75	60j6	M5	11j6	23	4h9	12,5	9,5	2,5	0	M20	126	122	202
ExSkg 63-B	90	75	60j6	M5	11j6	23	4h9	12,5	9,5	2,5	0	M20	126	122	214
ExSkh 71-A	105	85	70j6	M5	14j6	30	5h9	16,0	12,0	2,5	0	M20	141	134	224
ExSkh 71-B	105	85	70j6	M5	14j6	30	5h9	16,0	12,0	2,5	0	M20	141	134	246
ExSkh 80-A	120	100	80j6	M6	19j6	40	6h9	21,5	12,0	3,0	0	M20	157	142	266
ExSkh 80-B	120	100	80j6	M6	19j6	40	6h9	21,5	12,0	3,0	0	M20	157	142	278

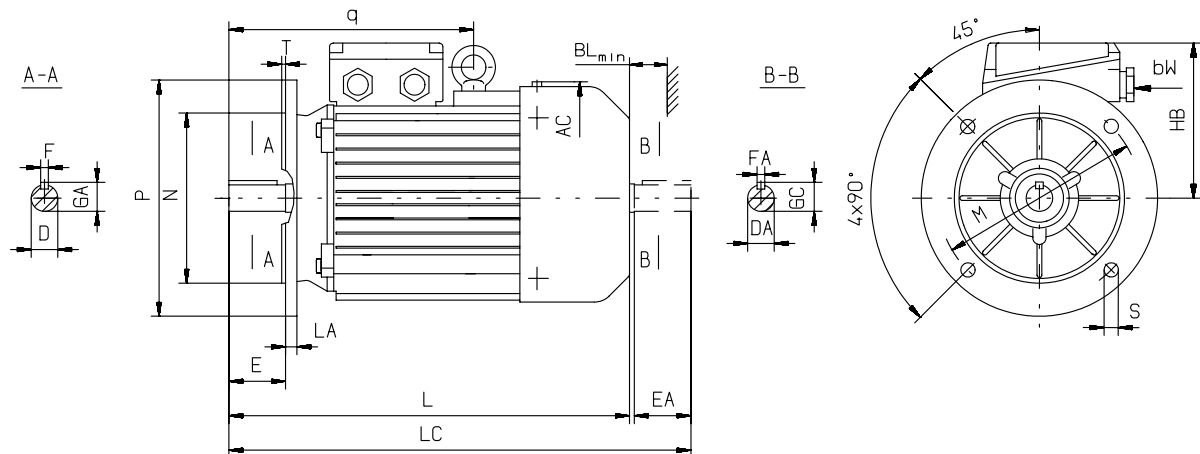
Typ	M	N	P	S	T	bW	D/DA	E/EA	F/FA	GA/GC	AC	HB	L
ExISSKh 90S	115	95	140	M8	3,00	M20	24	50	8,0	27	185	130	305
ExISSKh 90L	115	95	140,0	M8	3,00	M20	24	50	8,0	27	185	130	330
ExISSKg 100L	130	110	160,0	M8	3,50	M20	28	60	8,0	31	206	140	376
ExISSg 112M	130	110	160,0	M8	3,50	M25	28	60	8,0	31	245	164	384

Måttskiss för elmotorer ExSh EEx-e II 2G T3 Gb



Montageform B3 (IM 1001)

Typ	A	B	C	CA	H	K	bW	D/DA	E/EA	F/FA	GA/GC	AA	AB	AC	BB	BL	HA	HD	L	LC	q
ExSh 90S	140	100	56	104	90	10	M20x1,5	24j6	50	8h9	27,0	50	170	185	153	15	10	220	305	360	-
ExSh 90L	140	125	56	104	90	10	M20x1,5	24j6	50	8h9	27,0	50	170	185	153	15	10	220	330	385	-
ExSg 100L	160	140	63	116	100	12	M20x1,5	28j6	60	8h9	31,0	45	200	206	172	20	14	240	376	441	-
ExSg 112M	190	140	70	119	112	12	M25x1,5	28j6	60	8h9	31,0	54	230	245	174	20	14	276	384	449	257
ExSg 132 S	216	140	89	160	132	12	M25x1,5	38k6	80	10h9	41,0	56	278	274	182	40	16	310	463	549	284
ExSg 132S-2B	216	140	89	198	132	12	M25x1,5	38k6	80	10h9	41,0	56	278	274	220	40	16	310	501	587	284
ExSg 132M	216	178	89	160	132	12	M25x1,5	38k6	80	10h9	41,0	56	278	274	220	40	16	310	501	587	284
ExSg 160M	254	210	108	200	160	15	M40x1,5	42k6	110	12h9	45,0	60	305	323	256	40	20	370	612	738	350
ExSg 160L	254	254	108	200	160	15	M40x1,5	42k6	110	12h9	45,0	60	305	323	300	40	20	370	656	782	350
ExSg 180M	279	241	121	243	180	15	M40x1,5	48k6	110	14h9	51,5	70	350	360	320	40	26	408	705	825	358
ExSg 180L	279	279	121	256	180	15	M40x1,5	48k6	110	14h9	51,5	70	350	360	320	40	26	408	756	876	358



Montageform B5 (IM 1001)

Typ	M	N	P	LA	S	T	bW	D/DA	E/EA	F/FA	GA/GC	AC	BL	HB	L	LC	q
ExSKh 90S	165	130j6	200	8	12	3,5	M20x1,5	24j6	50	8h9	27,0	185	15	130	305	360	-
ExSKh 90L	165	130j6	200	8	12	3,5	M20x1,5	24j6	50	8h9	27,0	185	15	130	330	385	-
ExSKg 100L	215	180j6	250	11	15	4,0	M20x1,5	28j6	60	8h9	31,0	206	20	140	376	441	-
ExSKg 112M	215	180j6	250	12	15	4,0	M25x1,5	28j6	60	8h9	31,0	245	20	164	384	449	257
ExSKg 132S	265	230j6	300	12	15	4,0	M25x1,5	38k6	80	10h9	41,0	274	40	178	463	549	284
ExSKg 132S-2B	265	230j6	300	12	15	4,0	M25x1,5	38k6	80	10h9	41,0	274	40	178	501	587	284
ExSKg 132M	265	230j6	300	12	15	4,0	M25x1,5	38k6	80	10h9	41,0	274	40	178	501	587	284
ExSKg 160M	300	250j6	350	13	19	5,0	M40x1,5	42k6	110	12h9	45,0	323	40	210	612	738	350
ExSKg 160L	300	250j6	350	13	19	5,0	M40x1,5	42k6	110	12h9	45,0	323	40	210	656	782	350
ExSKg 180M	300	250j6	350	13	19	5,0	M40x1,5	48k6	110	14h9	51,5	360	40	228	705	825	358
ExSKg 180L	300	250j6	350	13	19	5,0	M40x1,5	48k6	110	14h9	51,5	360	40	228	756	876	358

Övriga elmotorer

Synkronmotorer RSg/RSh

RSg/RSh är självstartande synkronmotorer för frekvensomriktad drift. De helkapslade motorerna har hög verkningsgrad och effektfaktor för krävande industritillämpningar.

Tillsammans med BEVtronic specialanpassade frekvensomriktare erhålls utomordentliga reglerprestanda till konkurrenskraftigt pris.

BEVtronic synkronmotordrifter finns som standard för effekter 0,4-26 kW. Större effektstorlekar kan offereras på begäran.

BEVtronic synkronmotordrifter säljs både som separata motordrifter och som kompletta systemlösningar med erforderlig kringutrustning.

Robust underhållsfri konstruktion

- I princip samma statorkonstruktion som en standard kortsluten asynkronmotor.
- Speciell rotor med fast burlindning av koppar.
- Synkronmotorn ser ut som en standard asynkronmotor och är helkapslad med skyddsform IP 54 eller 55.
- Klarar damm, fukt och vibrationer utan problem.

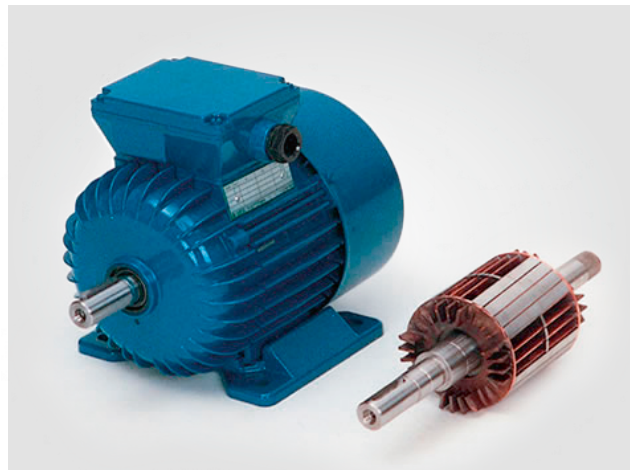
Arbetsprincip

Rotorns konstruktion framtvingar helt synkron drift, d.v.s. ingen eftersläpning. Vid direktstart från nätet synkroniseras motorn med nätfrekvensen när fullt varvtal har uppnåtts. Vid det mer vanliga fallet med frekvensomriktad drift ökas frekvensen efter en starttramp från t.ex. 1 Hz. Om motorn matas från en BEVtronic frekvensomriktare synkroniseras motorn med frekvensen redan vid lägsta frekvens, t.ex. 0,7 Hz.

Motorns varvtal blir sedan exakt proportionellt mot frekvensen. För en fyrpolig motor blir motorvarvtalet exakt 30 r/m/Hz, d.v.s. exakt 1500 r/m vid 50 Hz.

Fördelar

BEVtronic synkronmotordrifter ger stora fördelar jämfört med andra växelströmsdrifter och likströmsdrifter:



- Mycket hög reglernoggrannhet utan takometerreglering (0,1% vid analog styrsignal och 0,01% vid digital styrsignal).
- Stort reglerområde (1:50 eller mer).
- Om flera synkronmotorer matas från samma frekvensomriktare så går de exakt lika fort även om belastningen varierar.
- Varvtalet reagerar inte på belastningsstötter. Detta är en stor fördel gentemot motordrifter med takometerreglering.

Varvtalet på en motordrift med takometerreglering avviker från inställt varvtal en kort stund efter en belastningsförändring innan reglersystemet hinner kompensera varvtalsfelet. Varvtalet på en synkronmotor är däremot helt oberoende av belastningen.

- Installationen förenklas av att motorn saknar pulsgivare eller takometergenerator.
- Enkel igångkörning och intrimning utan specialinstrument.
- Hög driftsäkerhet tack vare en enkel systemlösning.
- Tyst drift
- Förmånligt pris i jämförelse med motsvarande högpresterande motordrifter.

Typ (Byggstorlek)	Märkeffekt kW Y/D	Varvtal r/min Y/D	Frekvens Hz Y/D	Märkström A Y/D	Verknings- %	Effekt- faktor	Axelhöjd	Dimension motor (mm)			Nettovikt (kg)
								Total höjd	Längd	Bredd	
RSg 80-4B/S	0,4/0,7	1500/2610	50/87	2,0/3,5	61,5	0,47	80	195	272	157	9
RSh 90S-4/S	0,6/1,0	1500/2610	50/87	2,7/4,6	62,9	0,51	90	220	305	185	14
RSh 90L-4/S	0,8/1,3	1500/2610	50/87	3,8/6,2	60,0	0,51	90	232	350	180	15
RSh 90L-4P/S	1,2/2,0	1500/2610	50/87	5,0/8,3	68,5	0,52	90	232	351	180	21
RSg 100L-4A/S	1,4/2,4	1500/2610	50/87	4,9/8,0	76,5	0,54	100	252	376	205	22
RSg 100L-4B/S	1,8/3,0	1500/2610	50/87	6,3/10,0	76,4	0,54	100	252	376	205	26
RSg 132S-4/S	3,3/5,7	1500/2610	50/87	11,0/19,1	78,0	0,56	132	310	492	274	62
RSg 132M-4/S	4,5/7,5	1500/2610	50/87	15,0/25,4	77,5	0,56	132	310	530	274	73
RSg 160M-4/S	7/12	1500/2610	50/87	22/38	83,7	0,55	160	370	630	323	110
RSg 160L-4/S	9,5/16	1500/2610	50/87	29/51	83,0	0,57	160	370	664	323	130
RSg 180L-4B/S	15/26	1500/2610	50/87	60/84	83,0	0,46	180	408	705	360	175

Vibrationsmotorer

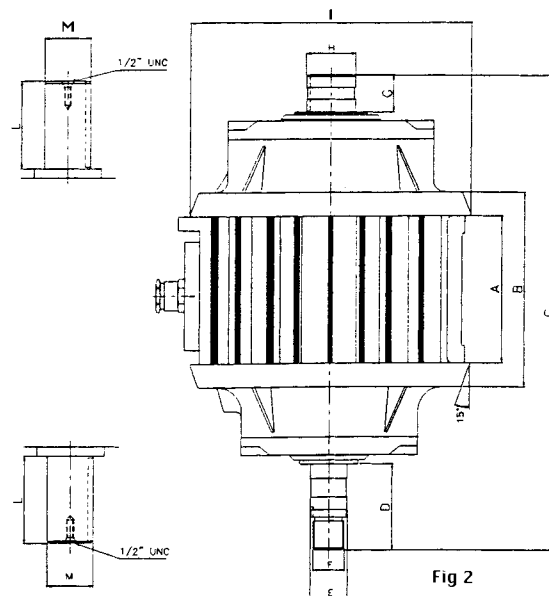
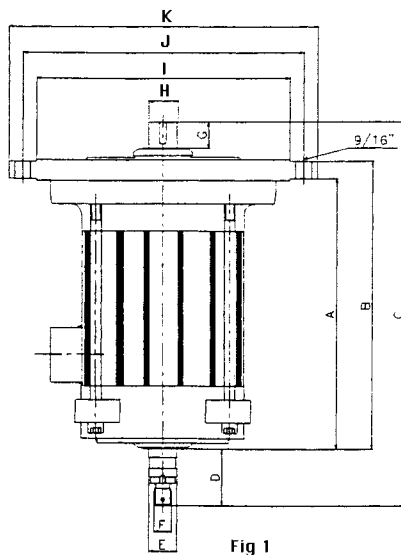
BEVI vibrationsmotorer tillverkas som standard för effekter 0,25–2,2 kW i en mängd olika varvtal och spänningar. De kan också levereras i explosionskyddat utförande.

Vi kan även leverera fotmonterade vibrationsmotorer.

Utvecklad i samarbete för en krävande applikation

Allt sedan förra seklets början har BEVI, i samarbete med våra kunder, tagit fram effektiva drivlösningar för krävande applikationer.

Nedanstående illustration visar vibrationsmotorer som vi utvecklat i samarbete med en amerikansk maskintillverkare. Motorerna ingår nu som standard i företagets anläggningar över hela världen.



Typ	Fig	Effekt kW	A	B	C	D	ø E	ø F	G	ø H	ø I	ø J	K	L	ø M
BVA 03	1	0,25	225,2	261,1	349,2	52,4	25,4	UNC 5/8"	23,8	25,4	228,6	279,4	254	–	–
BVA 10	2	0,75	225,4	275,0	477,0	98,5	38,1	UNC 1 1/4"	34,9	50,8	283,6	–	–	–	–
BVT 20	2	1,5	254,0	306,0	630,2	–	–	–	–	–	323,4	–	–	90,5	50
BVV 25	2	1,9	152,4	204,0	509,6	90,5	38,0	UNC 1 1/4"	38,1	50,73	282,6	–	–	–	–
BVT 30	2	2,2	254,0	306,0	722,3	–	–	–	90,5	70,0	323,8	–	–	90,5	70

Inbyggnadsmotorer från egen produktionsanläggning

Genom egen produktion i Sverige erbjuder vi kvalitetslösningar. BEVI kan leverera såväl prototyper, mindre och stora serier av inbyggnadsmotorer i alla olika spänningar. Behöver du en specialaxel så ordnar vi även detta.

Har du behov av inbyggnadsmotorer är du välkommen att kontakta vår försäljningsavdelning med information om dina behov. Tillsammans tar vi fram den lösning som blir mest fördelaktig.

Vi hjälper dig med beräkningar, stansningar och lindningar i vår verkstad i Blomstermåla. Vi har också standardmotorer enligt IEC-NEMA-UL/CSA-ATEX-utföranden.



Marina motorer

BEVI erbjuder olika typer av marina motorer. Allt ifrån vanliga IEC-motorer till större motorer i effekter upp till ca. 10.000 kW. Önskas startutrustningar så finns även det att tillgå.

3D elmotorer för marint bruk

3D 80-400 marinmotorer har statorhus och ändsköldar i gjutjärn (HT200) och uttagslåda på toppen.

Typtestcertifikat

3D-motorerna är CE-märkta och producerade enligt standard IEC60034, IEC60072 och IEC60092.

De levereras även med typgodkännande från klassningssällskapen BV, DNV·GL och ABS. Certifikat enligt övriga certifieringsorgan kan beställas för individuella motorer.

Se separat broschyr för mer detaljerad data kring 3D-serien.



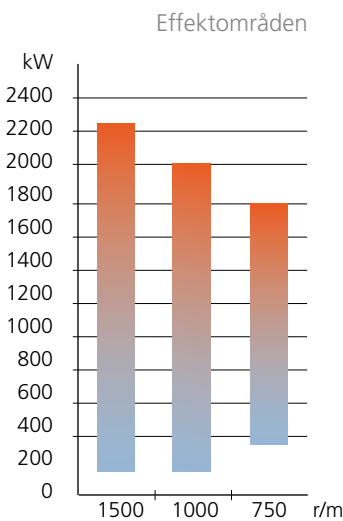
MARINE DIVISION

Certifikat nr: E-12974
Ärendenr.: 821.20
Jobbid: 262.1-016777-1

mSCJVdm 126YA – marinmotor

Exempel på större marin elmotor som BEVI kan leverera:

- 950 kW
- 1785 r/m
- 440V / 60Hz
- IP23





BEVI hjälper kunder i en mängd industrier och branscher inklusive den marina industrin som genomgår snabba förändringar med nya krav på energieffektivitet och miljö.

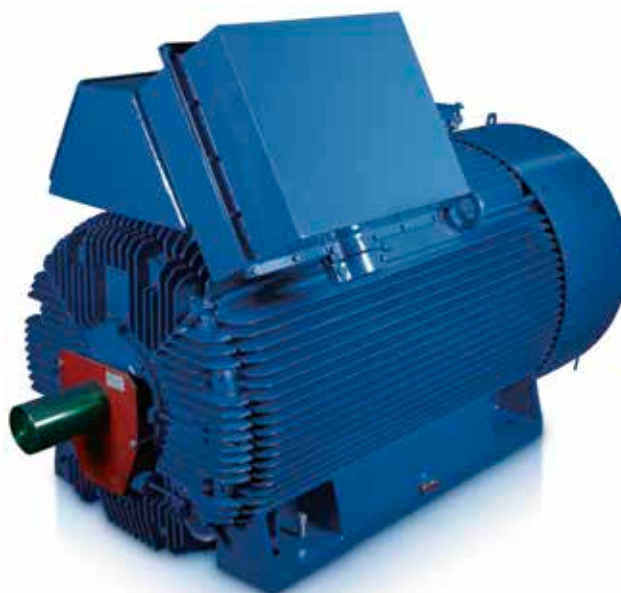
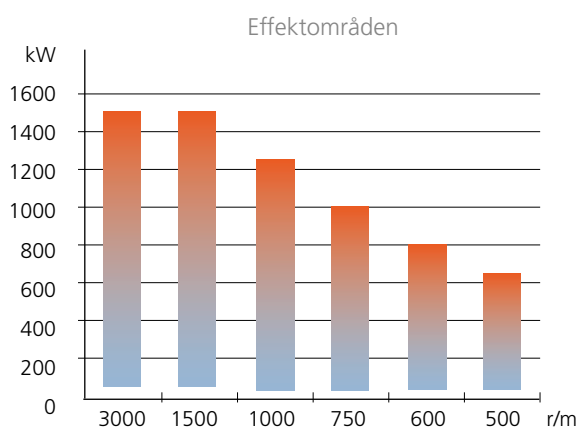
Större elmotorer - exempel

Sh 500 H4Ds – elmotor med hög verkningsgrad

Exempel på större elmotor med speciellt hög verkningsgrad

- 1250 kW
- 1500 r/m
- 400 VD

Motorerna levereras i det utförande kunden önskar vilket innebär stor flexibilitet när det gäller kund Anpassningar. För dessa större maskiner rekommenderar vi isolerad lagersköld som standard.

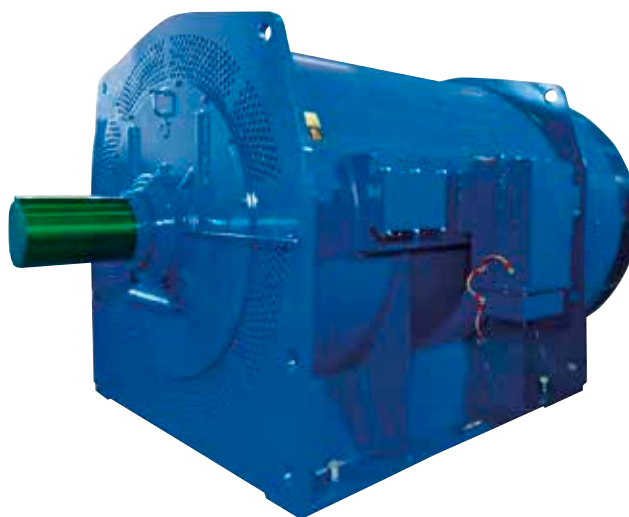
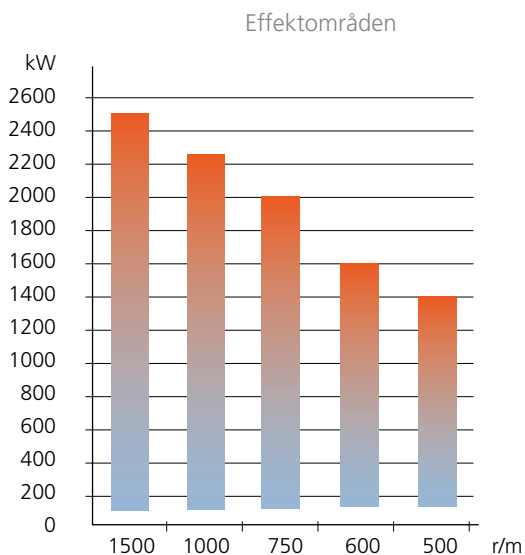


Sf 710Y8B – luftkyld elmotor

Exempel på luftkyld elmotor som finns i spänningar 2000 – 6600 V. Kylsystem enligt IC611 (luft-luft).

- 2100 kW
- 746 r/m
- 2100V
- 50Hz
- IP55

Det finns även motorer i 10 – 11 kV utföranden. Dessa elmotorer är oftast tillverkade efter kundens önskemål och behov.



SUG 355L-4 – släpringad elmotor

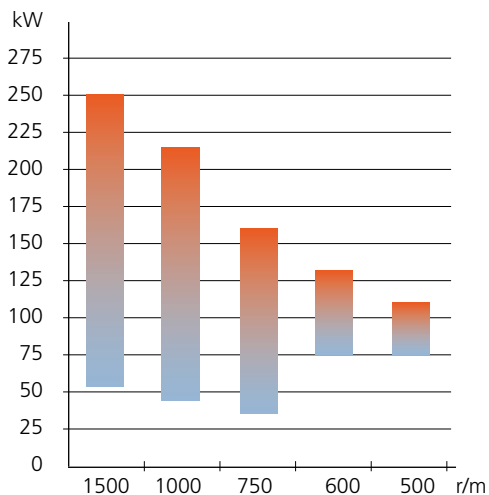
Exempel på släpringad elmotor som finns i spänningar 380 – 1000V. Kylsystem enligt IC411

- 250 kW
- 1489 r/m
- 400V / 50Hz
- IP54

Det finns även släpringsmotorer i 2000 – 6600V utförande. Effekterna för dessa är ca 200 – 1200 kW beroende på varvtalet.



Effektområden



Specialmotorer och utrustning för krävande miljöer

BEVI-tillverkade specialmotorer finns för många olika användningsområden. Det kan vara allt ifrån små smala motorer för vibratorstavar för betongblandningar till kraftiga, stöttåliga motorer för ammunitionshissar på marinfartyg.

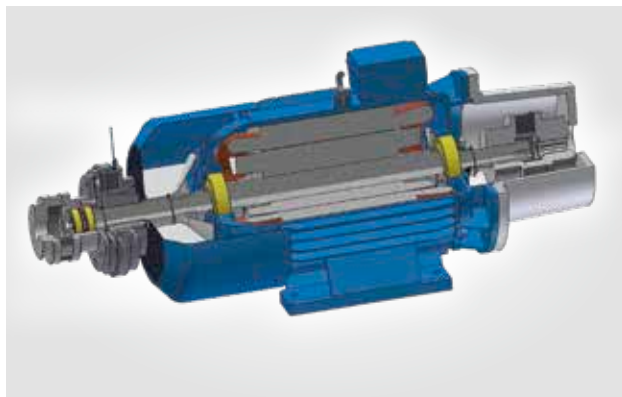
Det kan också handla om marina drivenheter till hydraulaggregat som skall kunna fungera även om fartyget har fått slagsida och motorerna är dränkta i vatten eller är det motorer med vattenkylda axlar för att direktdriva fläktar inne i högtemperaturugnar.

Vi utvecklar även elmotorer för el- och hybriddrifter på till exempel elfordon. Gemensamt för våra specialmotorer är att det sällan finns någon annan som tillverkar liknande motorer.

Andra BEVI-specialiteter är exempelvis:

- Elmotorer för hög omgivningstemperatur
- Elmotorer med vattenkyld axel för ugnar
- Dränkbara motorer
- Stötprovade elmotorer upp till 48 G
- PM-maskiner

I samarbete med våra kunder tar vi fram bra lösningar både när det gäller elmotorer och en mängd elektriska maskiner.



Reservdelar, tillbehör och special

BEVI's standardmotorer kan kompletteras med de flesta förekommande tillval i vår motorfabrik eller byggas om / tillverkas i specialutförande. Vi nämner här nedan några av dessa med förklaringar.

IP klasser (utöver IP55)

Speciellt tätad motor för t.ex. fuktig eller tropisk miljö eller mer öppen med dränering, se kapslingsklasser sid 5.

Värmeelement

(Antikondensationsvärme) för att förhindra kondens i motorn

Temperaturvakter

För larm eller stopp vid överhettning av motorn

Tropisk isolation

Speciell impregnering för t.ex fuktig miljö

Specialfärg

Annan kulör än RAL 5010 eller annan typ t.ex epoxilack

Extra/omstämplad skylt

Löst levererad dubblett av märkskylt eller omstämplad skylt vid t.ex. S3-drift

Ljudreducerad/tung fläkt

Fläkt för tyst drift där motorn bara går åt ett håll eller fläkt med större massa för att erhålla högre tröghetsmoment.

Separat kylfläkt

Fläkt med egen elmotor (IC416) som går med konstant varvtal oberoende av huvudmotorns varvtal (vid t.ex frekvensomriktaredrift)

Regnkåpa

Extra skydd (tak/hatt) över fläktkåpans insugsgaller för att förhindra regninträngning vid t.ex V1 montage.

Bromskit

Montering av likströmsbroms på befintlig standardmotor.

Speciallindning

Lindning för speciell spänning eller med speciell tråd.

Specialnormer

Klassade motorer för t.ex USA (UL) eller Canada (CSA) eller enligt NEMA standard.

Högeffektmotorer

Motorer med större effektuttag än IEC-standard för resp. motorstorlek

Virkestorkmotorer

Motorer speciellt anpassade för mycket hög fuktighet och värme. Se sid 69.



PAD-motorer

Motorer med infästningsklackar istället för fötter, och oftast utan uttagslåda, vanligen förekommande i div. fläkttrummor.

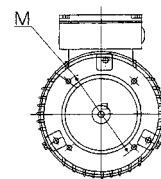
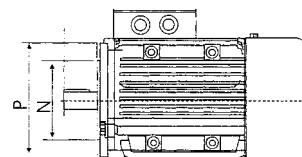
B14-medium flänsar

Större B14 fläns än standard med mått enl. nedan tabell. (Alltid med gängade hål).

Mått för B14 medium (C1) (B) (tysk fläns)

Typ	M	N	P
56	85	70	105
63	100	80	120
71	115	95	140
80	130	110	160
90	130	110	160
100	145	130	200
112	165	130	200
132	215	180	250

Motorstorlek 56–132



Reservdelar, tillbehör och special för elmotorer Sg/Sh/4A/3D

Reservdelar

BEVI har ett en bredd av reservdelar till din elmotor. Låt oss veta din motorstorlek så hjälper vi dig.

- Flänslagersköld: B5, liten B14/C2, Stor B14/C1
- Lagersköld
- Fläkt
- Fläktkåpa
- Lagerlock
- Fötter
- Uttagsplint
- Lock för uttagslåda
- Uttagslåda exklusive lock
- Pinnbult storlek 56-80

Tillbehör och special

Med en bredd av tillbehör anpassar vi till din elmotor som du önskar.

- Ombyggnad av skyddsklass IP56 och IP65.
- Montering av pulsgivare, s.k. "tung" fläkt.
- Montering av Y/D
- Specialaxel
- Montering av fläkt för forcerad kylning.
- Förmonterade termokontakter eller termistorer
- Extra motorskylt
- Stilleståndsvärme
- Sprayflaska med blå färg RAL 5010
- Färg 1 liter, blå RAL 5010



Vi lagerhåller ett stort antal produkter och delar för att säkerställa snabba leveranser. Våra logistiklösningar kan anpassas efter varje kunds unika behov.

OUR ENERGY – YOUR SUCCESS



Sverige

BEVI AB (Huvudkontor)
Blomstermåla
Tel. 0499-271 00
Fax 0499-200 08
info@bevi.se
www.bevi.se

BEVI AB

(Regionkontor)
Umeå
Tel. 090-70 44 30
bevinord@bevi.se
www.bevi.se

Danmark

BEVI A/S
Hedehusene
Tel. +45 39 67 36 05
bevi@bevi.dk
www.bevi.dk

Norge

BEVI Norge AS
Oslo
Tel. +47 23 19 16 50
info@bevi.no
www.bevi.no

Finland

BEVI Finland OY AB
Espoo
Tel. +358 9 2709 1210
info@bevi.fi
www.bevi.fi

Kina

BEVI Electric Shanghai Co., Ltd.
Shanghai
Tel. +86 21 5032 5200
Fax +86 21 5032 5202
sales@bevi.cn
www.bevi.cn